

Schluß-/Bremsleuchte mit
Fahrtrichtungsanzeiger ww. Rückfahr-
scheinwerfer od. Nebelschlußleuchte



gehört zu Typ: 562
G-Nr.: 02767

Anlage zum Gutachten vom:

21. JAN. 1998

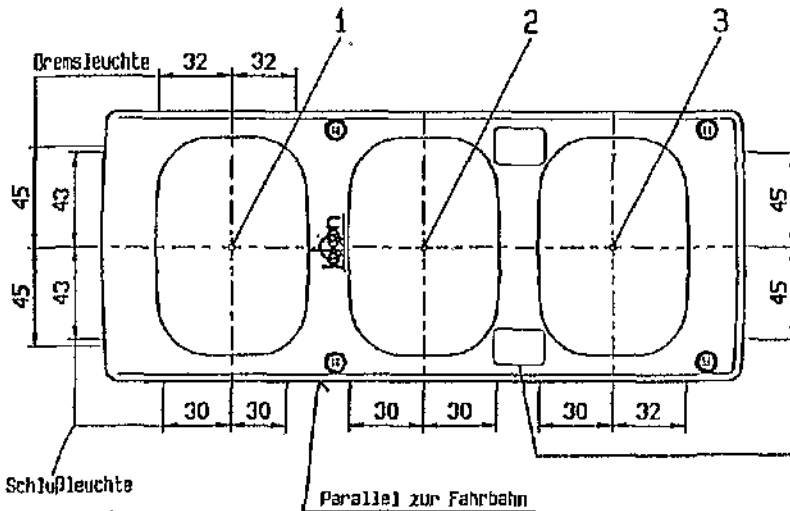
Prüfstelle für lichttechnische
Einrichtungen an Fahrzeugen

Der Prüfstellenleiter

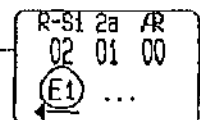
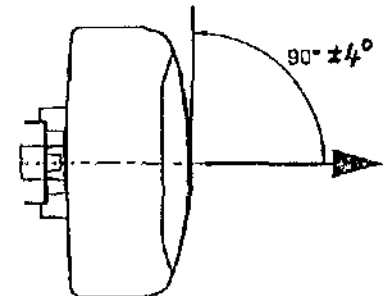
i. V. Dr. A. Wolf

- Glühlampen :
- | | |
|---------------------------|-----------------|
| 1) Schluß-Bremsleuchte | P21/5W |
| 2) Fahrtrichtungsanzeiger | PY21W |
| 3) Rückfahrcheinwerfer | P21W -wahlweise |
- oder:
- | | |
|-----------------------|-----------------|
| 3) Nebelschlußleuchte | P21W -wahlweise |
|-----------------------|-----------------|

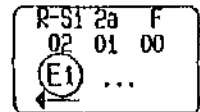
Ansicht von vorne



Ansicht von der Seite

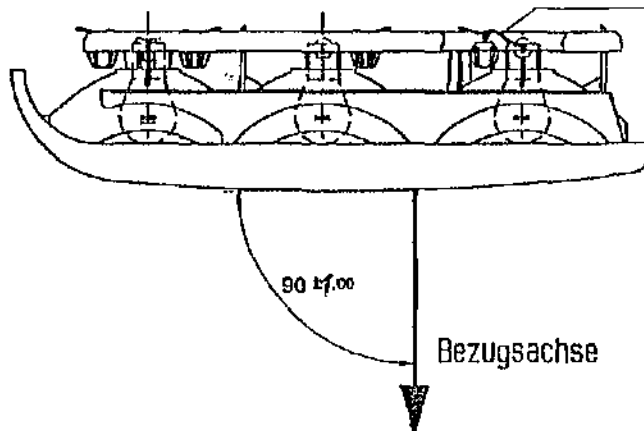


oder:



Schlußleuchte
Grenzen der
leuchtenden
Flächen n.
76/756 ENG
u. ECE R48

Ansicht von oben



entfällt bei Ausf. ohne
Rückfahrcheinwerfer od.
Nebelschlußleuchte

Bezugsachse: Parallel zur
Fahrzeuglängsachse und
parallel zur Fahrbahn

Anbau Links gezeichnet, für Anbau Rechts Leuchte 180° um die Bezugsachse gedreht.
Die Rückseite der Geräte ist durch Karosserie- od. Aufbauteile so zu schützen, daß
ein Eindringen von Staub und Schmutz in das Geräteinnere sicher vermieden wird.

Der Anbau der Geräte hat
nach der jeweils geltenden
Vorschriften und nach dieser
Anbauanweisung zu erfolgen.



Kraftfahrt-Bundesamt

D-24932 Flensburg



Mitteilung über die Genehmigung

für einen Typ einer Schluß-Bremsleuchte nach der Regelung Nr. 7
einschließlich der Änderung 02 Ergänzung 4

Communication concerning approval

of a type of rear position lamp and stop lamp pursuant to Regula-
tion No. 7 including amendment 02 supplement 4

Nummer der Genehmigung: 02767
Approval No.:

Erweiterung Nr.: -
Extension No.:

1. Fabrik- oder Handelsmarke der Einrichtung:
Trade name or mark of the device:

jokön

2. Typbezeichnung der Einrichtung:
Manufacturer's name for the type of device:
562

3. Name und Anschrift des Herstellers:
Manufacturer's name and address:
Johann & Koenig GmbH & Co.
Elektro-Autozubehör-Fabrik
D-53229 Bonn

4. Gegebenenfalls Name und Anschrift seines Vertreters:
If applicable, name and address of manufacturer's representative:
entfällt - not applicable

5. Eingereicht zur Genehmigung am:
Submitted for approval on:
30.04.1997

6. Technischer Dienst:
Technical service responsible for conducting approval tests:
Lichttechnisches Institut der Universität Karlsruhe
D-76128 Karlsruhe

7. Datum des Gutachtens:
Date of test report:
21.01.1998

8. Nummer des Gutachtens:
Number of test report:
LE 110



Kraftfahrt-Bundesamt

D-24932 Flensburg

-2-

Nummer der Genehmigung: 02767
Approval No.:

Erweiterung Nr.: -
Extension No.:

9. Kurzbeschreibung:
Concise description:

Leuchtenkategorie: R-S1
By category of lamp:

Farbe des ausgestrahlten Lichts: rot
Colour of light emitted: red

Anzahl und Kategorie der Glühlampen: 1 x P21/5W
Number and category of filament lamp(s):

10. Anbringungsstelle des Genehmigungszeichens:
Position of approval mark:
auf der Abschlußscheibe
on the lens

11. Grund (Gründe) der Erweiterung (falls erforderlich):
Reason(s) for extension (if applicable):
entfällt - not applicable

12. Die Genehmigung wird erteilt
Approval granted

13. Ort: D-24932 Flensburg
Place:

14. Datum: 30.01.1998
Date:

15. Unterschrift: Im Auftrag
Signature:

Mayer

16. Dieser Mitteilung ist eine Liste der Unterlagen beigefügt, die bei der Genehmigungsbehörde hinterlegt sind. Diese Unterlagen sind auf Anfrage erhältlich.
The list of documents deposited with the Administrative service which has granted approval is annexed to this communication and may be obtained on request.

Nebenbestimmungen und Rechtsbehelfsbelehrung
by-clauses and information to legal remedy

1 Gutachten mit Anlagen - test report with enclosures



Kraftfahrt-Bundesamt

D-24932 Flensburg

Nummer der Genehmigung: 02767

Erweiterung Nr.: -

Nebenbestimmungen und Rechtsbehelfsbelehrung

Nebenbestimmungen

Änderungen der Erzeugnisse sind nur mit ausdrücklicher Zustimmung des Kraftfahrt-Bundesamtes gestattet. Verstöße gegen diese Bestimmungen führen zum Widerruf der Genehmigung und werden überdies strafrechtlich verfolgt.

Die Genehmigung erlischt, wenn sie zurückgegeben, oder entzogen wird oder der genehmigte Typ den Rechtsvorschriften nicht mehr entspricht. Der Widerruf kann ausgesprochen werden, wenn die für die Erteilung und den Bestand der Genehmigung geforderten Voraussetzungen nicht mehr bestehen, wenn der Genehmigungsinhaber gegen die mit der Genehmigung verbundenen Pflichten verstößt oder wenn sich herausstellt, daß die genehmigte Einrichtung den Erfordernissen der Verkehrssicherheit nicht entspricht.

Das Kraftfahrt-Bundesamt kann jederzeit die ordnungsgemäße Ausübung der durch die Genehmigung verliehenen Befugnisse nachprüfen und zu diesem Zweck Proben entnehmen oder entnehmen lassen.

Änderungen der Firmenbezeichnung, der Anschrift und der Fertigungsstätten sowie eines bei der Erteilung der Genehmigung benannten Zustellungsbevollmächtigten oder bevollmächtigten Vertreters sind unverzüglich dem Kraftfahrt-Bundesamt mitzuteilen.

Die mit der Erteilung der Genehmigung verliehenen Befugnisse sind nicht übertragbar. Schutzrechte Dritter werden durch diese Genehmigung nicht berührt.



Kraftfahrt-Bundesamt

D-24932 Flensburg

-2-

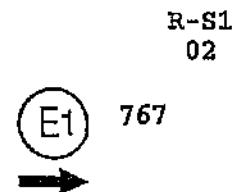
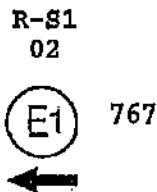
Nummer der Genehmigung: 02767

Erweiterung Nr.:-

Für die Geräte wird folgendes Genehmigungszeichen zugeteilt:

für linksseitigen Einbau

für rechtsseitigen Einbau



Jede Einrichtung muß deutlich lesbar und dauerhaft mit

der Fabrik- oder Handelsmarke,
dem Genehmigungszeichen,
der Lampenkategorie

gekennzeichnet sein.

Das Genehmigungszeichen muß in seiner Ausführung, Größe und Anordnung den Forderungen der Regelung entsprechen und ist an der aus den Genehmigungsunterlagen ersichtlichen Stelle so anzubringen, daß es auch dann noch deutlich lesbar ist, wenn die Einrichtung am Fahrzeug angebracht ist.

Zeichen, die zu Verwechslungen mit dem Genehmigungszeichen führen können, dürfen auf den Erzeugnissen nicht angebracht werden.

Die mit diesen Einrichtungen ineinandergebauten, zusammengebauten oder kombinierten Geräte dürfen auch nach einer neueren Änderungsserie der jeweiligen Regelung genehmigt sein als in dieser Genehmigung angegeben.

Der An- bzw. Einbau der Geräte hat nach anliegender An- bzw. Einbauunterlage zu erfolgen.

Die An- bzw. Einbauunterlage ist mitzuliefern.

Rechtsbehelfsbelehrung

Gegen diese Genehmigung kann innerhalb eines Monats nach Bekanntgabe Widerspruch erhoben werden. Der Widerspruch ist beim **Kraftfahrt-Bundesamt**, Fördestr. 16, D-24944 Flensburg, schriftlich oder zur Niederschrift einzulegen.

Schluß-/Bremsleuchte mit
Fahrtrichtungsanzeiger ww. Rückfahr-
scheinwerfer od. Nebelschlußleuchte



gehört zu Typ: 562
G-Nr.: 01767

Anlage zum Gutachten vom:

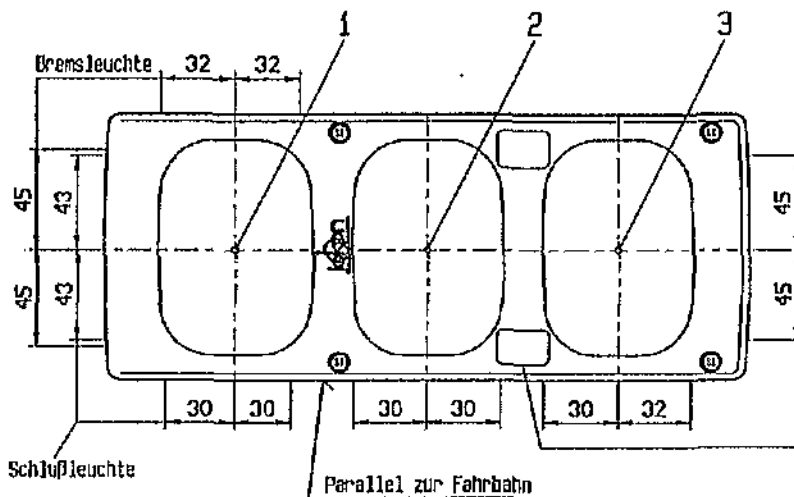
21. JAN. 1998

Prüfstelle für lichttechnische
Einrichtungen an Fahrzeugen
Der Prüfstellenleiter

i.V. Dr. A. Herzog

- Glühlampen :
- | | |
|---------------------------|-----------------|
| 1) Schluß-Bremsleuchte | P21/5W |
| 2) Fahrtrichtungsanzeiger | PY21W |
| 3) Rückfahrcheinwerfer | P21W -wahlweise |
- oder:
- | | |
|-----------------------|-----------------|
| 3) Nebelschlußleuchte | P21W -wahlweise |
|-----------------------|-----------------|

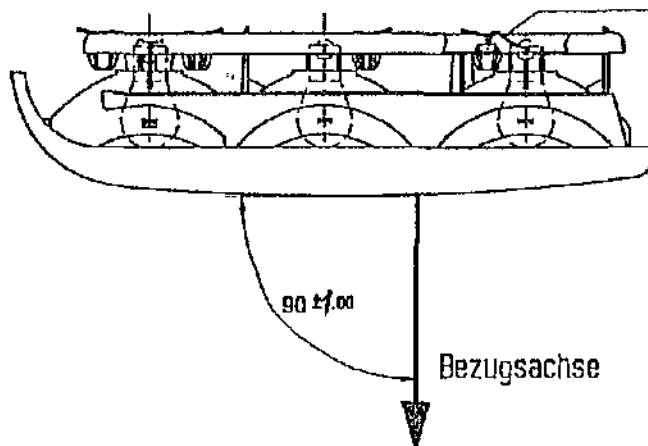
Ansicht von vorne



Schlußleuchte
Grenzen der
leuchtenden
Flächen n.
76/756 EWG
u. ECE R48

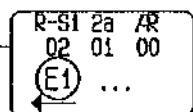
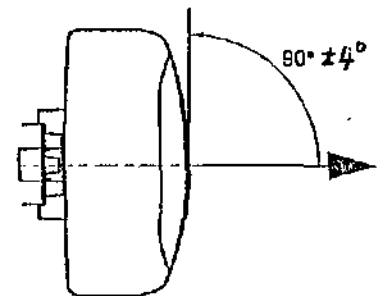
+ = Bezugspunkt für die leuchtenden Flächen

Ansicht von oben

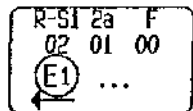


Bezugsachse

Ansicht von der Seite



oder:



entfällt bei Ausf. ohne
Rückfahrcheinwerfer od.
Nebelschlußleuchte

Bezugsachse: Parallel zur
Fahrzeuginnenachse und
parallel zur Fahrbahn

Anbau Links gezeichnet, für Anbau Rechts Leuchte 180° um die Bezugsachse gedreht.
Die Rückseite der Geräte ist durch Karosserie- od. Aufbauteile so zu schützen, daß
ein Eindringen von Staub und Schmutz in das Geräteinnere sicher vermieden wird.

Der Anbau der Geräte hat
nach der jeweils geltenden
Vorschriften und nach dieser
Anbauanweisung zu erfolgen.



Kraftfahrt-Bundesamt

D-24932 Flensburg



Mitteilung über die Genehmigung

für einen Typ eines Fahrtrichtungsanzeigers nach der Regelung
Nr. 6 einschließlich der Änderung 01 Ergänzung 7

Communication concerning approval

of a type of direction indicator pursuant to Regulation No. 6
including amendment 01 supplement 7

Nummer der Genehmigung: 01767
Approval No.:

Erweiterung Nr.: -
Extension No.:

1. Fabrik- oder Handelsmarke der Einrichtung:
Trade name or mark of the device:
lokön
2. Typbezeichnung der Einrichtung:
Manufacturer's name for the type of device:
562
3. Name und Anschrift des Herstellers:
Manufacturer's name and address:
Johann & Koenen GmbH & Co.
Elektro-Autozubehör-Fabrik
D-53229 Bonn
4. Gegebenenfalls Name und Anschrift seines Vertreters:
If applicable, name and address of manufacturer's representative:
entfällt - not applicable
5. Eingereicht zur Genehmigung am:
Submitted for approval on:
30.04.1997
6. Technischer Dienst:
Technical service responsible for conducting approval tests:
Lichttechnisches Institut der Universität Karlsruhe
D-76128 Karlsruhe
7. Datum des Gutachtens:
Date of test report:
21.01.1998
8. Nummer des Gutachtens:
Number of test report:
LE 110



Kraftfahrt-Bundesamt

D-24932 Flensburg

-2-

Nummer der Genehmigung: 01767
Approval No.:

Erweiterung Nr.: -
Extension No.:

9. Kurzbeschreibung:
Concise description:

Kategorie: 2a
Category:

Anzahl und Kategorie der Glühlampen: 1 x PY21W
Number and category of filament lamp(s):

10. Anbringungsstelle des Genehmigungszeichens:
Position of approval mark:
auf der Abschlußscheibe
on the lens

11. Grund (Gründe) der Erweiterung (falls erforderlich):
Reason(s) for extension (if applicable):
entfällt - not applicable

12. Die Genehmigung wird erteilt
Approval granted

13. Ort: D-24932 Flensburg
Place:

14. Datum: 30.01.1998
Date:

15. Unterschrift: Im Auftrag
Signature:



Mayer

16. Dieser Mitteilung ist eine Liste der Unterlagen beigelegt, die bei der Genehmigungsbehörde hinterlegt sind. Diese Unterlagen sind auf Anfrage erhältlich.
The list of documents deposited with the Administrative service which has granted approval is annexed to this communication and may be obtained on request.

Nebenbestimmungen und Rechtsbehelfsbelehrung
by-clauses and information to legal remedy

1 Gutachten mit Anlagen - test report with enclosures



Kraftfahrt-Bundesamt

D-24932 Flensburg

Nummer der Genehmigung: 01767

Erweiterung Nr.: -

Nebenbestimmungen und Rechtsbehelfsbelehrung

Nebenbestimmungen

Änderungen der Erzeugnisse sind nur mit ausdrücklicher Zustimmung des Kraftfahrt-Bundesamtes gestattet. Verstöße gegen diese Bestimmungen führen zum **Widerruf der Genehmigung und werden überdies strafrechtlich verfolgt.**

Die Genehmigung erlischt, wenn sie zurückgegeben, oder entzogen wird oder der genehmigte Typ den Rechtsvorschriften nicht mehr entspricht. Der Widerruf kann ausgesprochen werden, wenn die für die Erteilung und den Bestand der Genehmigung geforderten Voraussetzungen nicht mehr bestehen, wenn der Genehmigungsinhaber gegen die mit der Genehmigung verbundenen Pflichten verstößt oder wenn sich herausstellt, daß die genehmigte Einrichtung den Erfordernissen der Verkehrssicherheit nicht entspricht.

Das Kraftfahrt-Bundesamt kann jederzeit die ordnungsgemäße Ausübung der durch die Genehmigung verliehenen Befugnisse nachprüfen und zu diesem Zweck Proben entnehmen oder entnehmen lassen.

Änderungen der Firmenbezeichnung, der Anschrift und der Fertigungsstätten sowie eines bei der Erteilung der Genehmigung benannten Zustellungsbevollmächtigten oder bevollmächtigten Vertreters sind unverzüglich dem Kraftfahrt-Bundesamt mitzuteilen.

Die mit der Erteilung der Genehmigung verliehenen Befugnisse sind nicht übertragbar. Schutzrechte Dritter werden durch diese Genehmigung nicht berührt.



Kraftfahrt-Bundesamt

D-24932 Flensburg

-2-

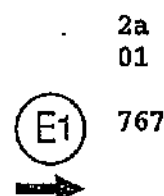
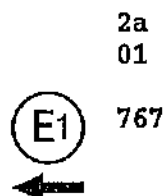
Nummer der Genehmigung: 01767

Erweiterung Nr.:-

Für die Geräte wird folgendes Genehmigungszeichen zugeteilt:

für linksseitigen Einbau

für rechtsseitigen Einbau



Jede Einrichtung muß deutlich lesbar und dauerhaft mit

der Fabrik- oder Handelsmarke,
dem Genehmigungszeichen,
der Lampenkategorie

gekennzeichnet sein.

Das Genehmigungszeichen muß in seiner Ausführung, Größe und Anordnung den Forderungen der Regelung entsprechen und ist an der aus den Genehmigungsunterlagen ersichtlichen Stelle so anzubringen, daß es auch dann noch deutlich lesbar ist, wenn die Einrichtung am Fahrzeug angebracht ist.

Zeichen, die zu Verwechslungen mit dem Genehmigungszeichen führen können, dürfen auf den Erzeugnissen nicht angebracht werden.

Die mit diesen Einrichtungen ineinandergebauten, zusammengebauten oder kombinierten Geräte dürfen auch nach einer neueren Änderungsserie der jeweiligen Regelung genehmigt sein als in dieser Genehmigung angegeben.

Der An- bzw. Einbau der Geräte hat nach anliegender An- bzw. Einbauunterlage zu erfolgen.

Die An- bzw. Einbauunterlage ist mitzuliefern.

Rechtsbehelfsbelehrung

Gegen diese Genehmigung kann innerhalb eines Monats nach Bekanntgabe Widerspruch erhoben werden. Der Widerspruch ist beim **Kraftfahrt-Bundesamt, Fördestr. 16, D-24944 Flensburg**, schriftlich oder zur Niederschrift einzulegen.

Schluß-/Bremsleuchte mit
Fahrtrichtungsanzeiger ww. Rückfahr-
scheinwerfer od. Nebelschlußleuchte



gehört zu Typ: 562
G-Nr.: 00767

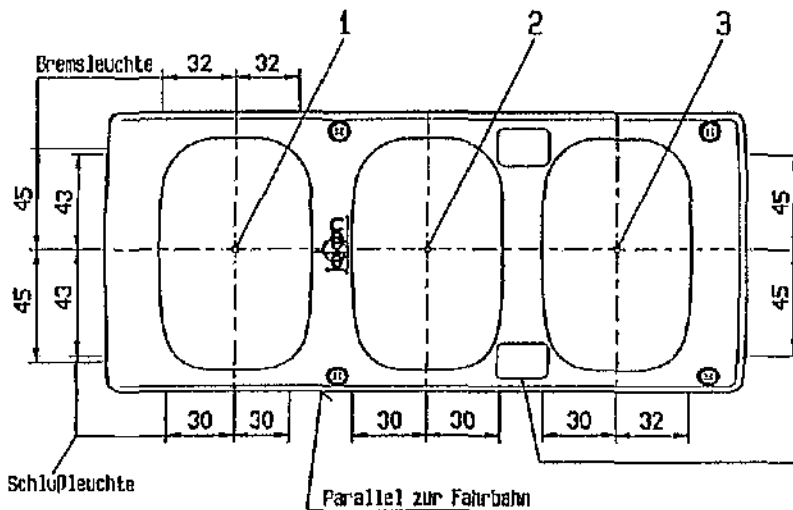
- Glühlampen :
- | | |
|---------------------------|-----------------|
| 1) Schluß-Bremsleuchte | P21/5W |
| 2) Fahrtrichtungsanzeiger | PY21W |
| 3) Rückfahr-scheinwerfer | P21W -wahlweise |
- oder:
- | | |
|-----------------------|-----------------|
| 3) Nebelschlußleuchte | P21W -wahlweise |
|-----------------------|-----------------|

Anlage zum Gutachten vom:

21. JAN. 1998

Prüfstelle für lichttechnische
Einrichtungen an Fahrzeugen
Der Prüfstellenleiter
i. V. Dr. A. Hoff

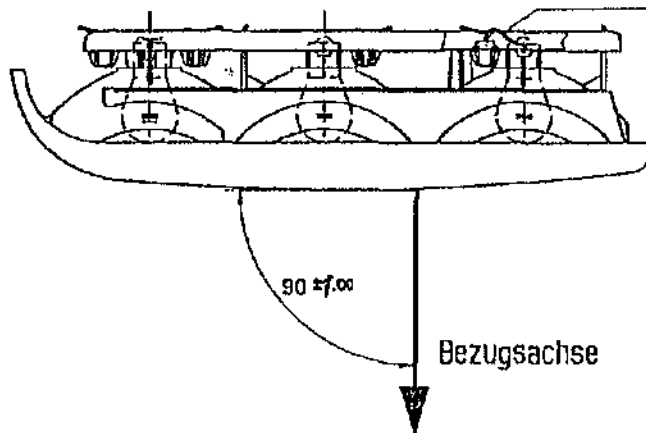
Ansicht von vorne



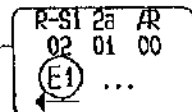
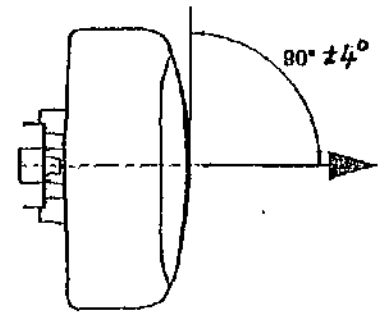
Schlußleuchte
Grenzen der
leuchtenden
Flächen n.
76/756 ENG
u. ECE R48

+ = Bezugspunkt für die leuchtenden Flächen

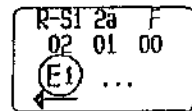
Ansicht von oben



Ansicht von der Seite



oder:



entfällt bei Ausf. ohne
Rückfahr-scheinwerfer od.
Nebelschlußleuchte

Bezugsachse: Parallel zur
Fahrzeugaßsachse und
parallel zur Fahrbahn

Anbau Links gezeichnet, für Anbau Rechts Leuchte 180° um die Bezugsachse gedreht.
Die Rückseite der Geräte ist durch Karosserie- od. Aufbauteile so zu schützen, daß
ein Eindringen von Staub und Schmutz in das Geräteinnere sicher vermieden wird.

Der Anbau der Geräte hat
nach der jeweils geltenden
Vorschriften und nach dieser
Anbauanweisung zu erfolgen.



Kraftfahrt-Bundesamt

D-24932 Flensburg



Mitteilung über die Genehmigung

für einen Typ eines Rückfahrscheinwerfers nach der
Regelung Nr. 23 einschließlich der Ergänzung 5

Communication concerning approval

of a type of reversing lamp pursuant to Regulation No. 23
including supplement 5

Nummer der Genehmigung: 00767
Approval No.:

Erweiterung Nr.: -
Extension No.:

1. Fabrik- oder Handelsmarke der Einrichtung:
Trade name or mark of the device:

joken

2. Typbezeichnung der Einrichtung:
Manufacturer's name for the type of device:
562

3. Name und Anschrift des Herstellers:
Manufacturer's name and address:
Johann & Koenen GmbH & Co.
Elektro-Autozubehör-Fabrik
D-53229 Bonn

4. Gegebenenfalls Name und Anschrift seines Vertreters:
If applicable, name and address of manufacturer's representative:
entfällt - not applicable

5. Eingereicht zur Genehmigung am:
Submitted for approval on:
30.04.1997

6. Technischer Dienst:
Technical service responsible for conducting approval tests:
Lichttechnisches Institut der Universität Karlsruhe
D-76128 Karlsruhe

7. Datum des Gutachtens:
Date of test report:
21.01.1998

8. Nummer des Gutachtens:
Number of test report:
LE 110



Kraftfahrt-Bundesamt

D-24932 Flensburg

-2-

Nummer der Genehmigung: 00767
Approval No.:

Erweiterung Nr.: -
Extension No.:

9. Kurzbeschreibung:
Concise description:

Anzahl und Kategorie der Glühlampen: 1 x P21W
Number and category of filament lamp:

10. Anbringungsstelle des Genehmigungszeichens:
Position of approval mark:
auf der Abschlussscheibe
on the lens

11. Hinweis:
Comments:

Diese Einrichtung soll an einem Fahrzeug nur als Teil eines Paares solcher Einrichtungen angebaut werden:
This device shall be installed on a vehicle only as part of a pair of devices:
nein - no

12. Grund (Gründe) der Erweiterung (falls erforderlich):
Reason(s) for extension (if applicable):
entfällt - not applicable

13. Die Genehmigung wird erteilt
Approval granted

14. Ort: D-24932 Flensburg
Place:

15. Datum: 30.01.1998
Date:

16. Unterschrift: Im Auftrag
Signature:

Mayer

17. Dieser Mitteilung ist eine Liste der Unterlagen beigelegt, die bei der Genehmigungsbehörde hinterlegt sind. Diese Unterlagen sind auf Anfrage erhältlich.
The list of documents deposited with the Administrative service which has granted approval is annexed to this communication and may be obtained on request.

Nebenbestimmungen und Rechtsbehelfsbelehrung
by-clauses and information to legal remedy

1 Gutachten mit Anlagen - test report with enclosures



Kraftfahrt-Bundesamt

D-24932 Flensburg

Nummer der Genehmigung: 00767

Erweiterung Nr.: -

Nebenbestimmungen und Rechtsbehelfsbelehrung

Nebenbestimmungen

Änderungen der Erzeugnisse sind nur mit ausdrücklicher Zustimmung des Kraftfahrt-Bundesamtes gestattet. Verstöße gegen diese Bestimmungen führen zum Widerruf der Genehmigung und werden überdies strafrechtlich verfolgt.

Die Genehmigung erlischt, wenn sie zurückgegeben, oder entzogen wird oder der genehmigte Typ den Rechtsvorschriften nicht mehr entspricht. Der Widerruf kann ausgesprochen werden, wenn die für die Erteilung und den Bestand der Genehmigung geforderten Voraussetzungen nicht mehr bestehen, wenn der Genehmigungsinhaber gegen die mit der Genehmigung verbundenen Pflichten verstößt oder wenn sich herausstellt, daß die genehmigte Einrichtung den Erfordernissen der Verkehrssicherheit nicht entspricht.

Das Kraftfahrt-Bundesamt kann jederzeit die ordnungsgemäße Ausübung der durch die Genehmigung verliehenen Befugnisse nachprüfen und zu diesem Zweck Proben entnehmen oder entnehmen lassen.

Änderungen der Firmenbezeichnung, der Anschrift und der Fertigungsstätten sowie eines bei der Erteilung der Genehmigung benannten Zustellungsbevollmächtigten oder bevollmächtigten Vertreters sind unverzüglich dem Kraftfahrt-Bundesamt mitzuteilen.

Die mit der Erteilung der Genehmigung verliehenen Befugnisse sind nicht übertragbar. Schutzrechte Dritter werden durch diese Genehmigung nicht berührt.



Kraftfahrt-Bundesamt

D-24932 Flensburg

-2-

Nummer der Genehmigung: 00767

Erweiterung Nr.:-

Für die Geräte wird folgendes Genehmigungszeichen zugeteilt:

für linksseitigen Einbau

für rechtsseitigen Einbau

AR
00

(E1) 767

AR
00

(E1) 767

Jede Einrichtung muß deutlich lesbar und dauerhaft mit

der Fabrik- oder Handelsmarke,
dem Genehmigungszeichen,
der Lampenkategorie

gekennzeichnet sein.

Das Genehmigungszeichen muß in seiner Ausführung, Größe und Anordnung den Forderungen der Regelung entsprechen und ist an der aus den Genehmigungsunterlagen ersichtlichen Stelle so anzubringen, daß es auch dann noch deutlich lesbar ist, wenn die Einrichtung am Fahrzeug angebracht ist.

Zeichen, die zu Verwechslungen mit dem Genehmigungszeichen führen können, dürfen auf den Erzeugnissen nicht angebracht werden.

Die mit diesen Einrichtungen ineinandergebauten, zusammengebauten oder kombinierten Geräte dürfen auch nach einer neueren Änderungsserie der jeweiligen Regelung genehmigt sein als in dieser Genehmigung angegeben.

Der An- bzw. Einbau der Geräte hat nach anliegender An- bzw. Einbauunterlage zu erfolgen.

Die An- bzw. Einbauunterlage ist mitzuliefern.

Rechtsbehelfsbelehrung

Gegen diese Genehmigung kann innerhalb eines Monats nach Bekanntgabe Widerspruch erhoben werden. Der Widerspruch ist beim Kraftfahrt-Bundesamt, Fördestr. 16, D-24944 Flensburg, schriftlich oder zur Niederschrift einzulegen.

Schluß-/Bremsleuchte mit
Fahrtrichtungsanzeiger ww. Rückfahr-
scheinwerfer od. Nebelschlußleuchte



gehört zu Typ: 562
G-Nr.: 00767

- Glühlampen :
- | | |
|---------------------------|-----------------|
| 1) Schluß-Bremsleuchte | P21/5W |
| 2) Fahrtrichtungsanzeiger | PY21W |
| 3) Rückfahrcheinwerfer | P21W -wahlweise |
- oder:
- | | |
|-----------------------|-----------------|
| 3) Nebelschlußleuchte | P21W -wahlweise |
|-----------------------|-----------------|

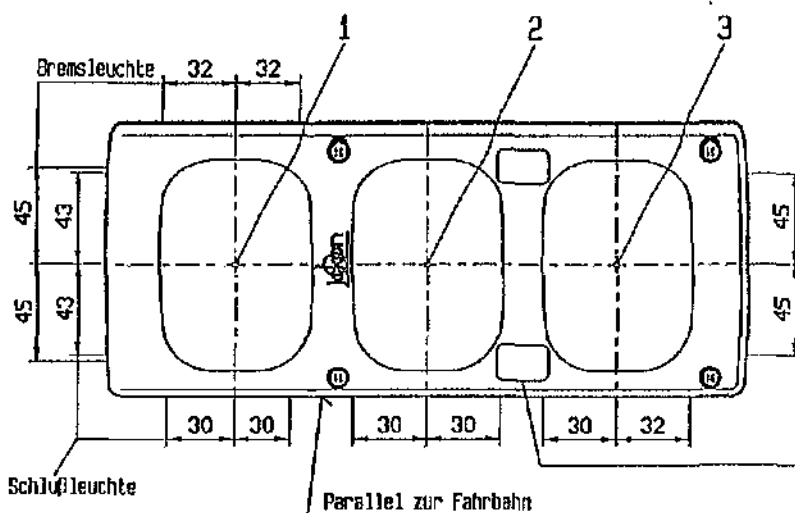
Anlage zum Gutachten vom:

21. JAN. 1999

Prüfstelle für lichttechnische
Einrichtungen an Fahrzeugen

Der Prüfstellenleiter
v. Dr. A. Kopf

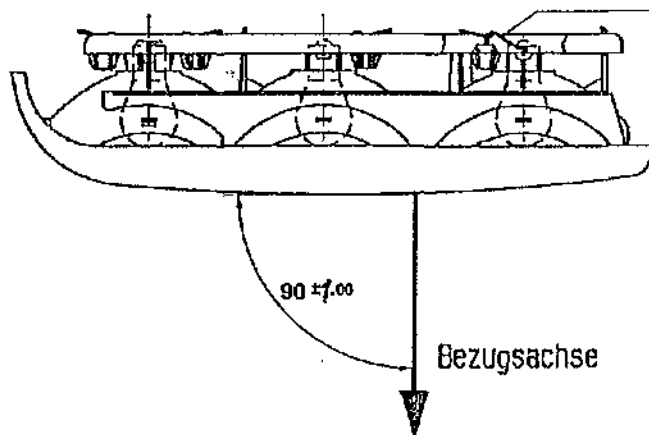
Ansicht von vorne



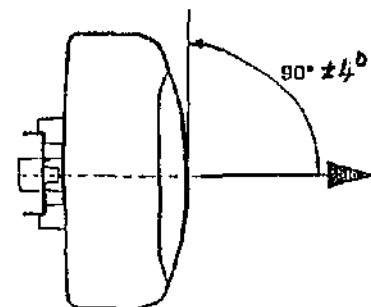
Grenzen der
leuchtenden
Flächen n.
76/756 ENG
u. ECE R48

+ = Bezugspunkt für die leuchtenden Flächen

Ansicht von oben



Ansicht von der Seite



R-S1 2a /R
02 01 00
E1 ...

oder:

R-S1 2a F
02 01 00
E1 ...

entfällt bei Ausf. ohne
Rückfahrcheinwerfer od.
Nebelschlußleuchte

Bezugsachse: Parallel zur
Fahrzeuglängsachse und
parallel zur Fahrbahn

Anbau Links gezeichnet, für Anbau Rechts Leuchte 180° um die Bezugsachse gedreht.
Die Rückseite der Geräte ist durch Karosserie- od. Aufbauteile so zu schützen, daß
ein Eindringen von Staub und Schmutz in das Geräteinnere sicher vermieden wird.

Der Anbau der Geräte hat
nach der jeweils geltenden
Vorschriften und nach dieser
Anbauanweisung zu erfolgen.



Kraftfahrt-Bundesamt

D-24932 Flensburg



Mitteilung über die Genehmigung

für einen Typ einer Nebelschlußleuchte für Kraftfahrzeuge und deren Anhänger nach der Regelung Nr. 38 einschließlich der Ergänzung 5

Communication concerning approval

of a type of rear fog lamps for power-driven vehicles and their trailers pursuant to Regulation No. 38 including supplement 5

Nummer der Genehmigung: 00767
Approval No.:

Erweiterung Nr.:-
Extension No.:

1. Fabrik- oder Handelsmarke der Einrichtung:
Trade name or mark of the device:
lekon
2. Typbezeichnung der Einrichtung:
Manufacturer's name for the type of device:
562
3. Name und Anschrift des Herstellers:
Manufacturer's name and address:
Johann & Konen GmbH & Co.
Elektro-Autozubehör-Fabrik
D-53229 Bonn
4. Gegebenenfalls Name und Anschrift seines Vertreters:
If applicable, name and address of manufacturer's representative:
entfällt - not applicable
5. Eingereicht zur Genehmigung am:
Submitted for approval on:
30.04.1997
6. Technischer Dienst:
Technical service responsible for conducting approval tests:
Lichttechnisches Institut der Universität Karlsruhe
D-76128 Karlsruhe
7. Datum des Gutachtens:
Date of test report:
21.01.1998
8. Nummer des Gutachtens:
Number of test report:
LE 110




Kraftfahrt-Bundesamt

D-24932 Flensburg

-2-

Nummer der Genehmigung: 00767
Approval No.:

Erweiterung Nr.: -
Extension No.:

9. Kurzbeschreibung:
Concise description:
Anzahl und Typ der Glühlampen: 1 x P21W
Number and type(s) of lamp(s):
10. Anbringungsstelle des Genehmigungszeichens:
Position of approval mark:
auf der Abschlussscheibe
on the lens
11. Grund (Gründe) der Erweiterung (falls erforderlich):
Reason(s) for extension (if applicable):
entfällt - not applicable
12. Die Genehmigung wird erteilt
Approval granted
13. Ort: D-24932 Flensburg
Place:
14. Datum: 30.01.1998
Date:
15. Unterschrift: Im Auftrag
Signature:

Mayer
16. Dieser Mitteilung ist eine Liste der Unterlagen beigefügt, die bei der Genehmigungsbehörde hinterlegt sind. Diese Unterlagen sind auf Anfrage erhältlich.
The list of documents deposited with the Administrative service which has granted approval is annexed to this communication and may be obtained on request.

Nebenbestimmungen und Rechtsbehelfsbelehrung
by-clauses and information to legal remedy

1 Gutachten mit Anlagen - test report with enclosures



Kraftfahrt-Bundesamt

D-24932 Flensburg

Nummer der Genehmigung: 00767

Erweiterung Nr.: -

Nebenbestimmungen und Rechtsbehelfsbelehrung

Nebenbestimmungen

Änderungen der Erzeugnisse sind nur mit ausdrücklicher Zustimmung des Kraftfahrt-Bundesamtes gestattet. Verstöße gegen diese Bestimmungen führen zum Widerruf der Genehmigung und werden überdies strafrechtlich verfolgt.

Die Genehmigung erlischt, wenn sie zurückgegeben, oder entzogen wird oder der genehmigte Typ den Rechtsvorschriften nicht mehr entspricht. Der Widerruf kann ausgesprochen werden, wenn die für die Erteilung und den Bestand der Genehmigung geforderten Voraussetzungen nicht mehr bestehen, wenn der Genehmigungsinhaber gegen die mit der Genehmigung verbundenen Pflichten verstößt oder wenn sich herausstellt, daß die genehmigte Einrichtung den Erfordernissen der Verkehrssicherheit nicht entspricht.

Das Kraftfahrt-Bundesamt kann jederzeit die ordnungsgemäße Ausübung der durch die Genehmigung verliehenen Befugnisse nachprüfen und zu diesem Zweck Proben entnehmen oder entnehmen lassen.

Änderungen der Firmenbezeichnung, der Anschrift und der Fertigungsstätten sowie eines bei der Erteilung der Genehmigung benannten Zustellungsbevollmächtigten oder bevollmächtigten Vertreters sind unverzüglich dem Kraftfahrt-Bundesamt mitzuteilen.

Die mit der Erteilung der Genehmigung verliehenen Befugnisse sind nicht übertragbar. Schutzrechte Dritter werden durch diese Genehmigung nicht berührt.



Kraftfahrt-Bundesamt

D-24932 Flensburg

-2-

Nummer der Genehmigung: 00767

Erweiterung Nr.:-

Für die Geräte wird folgendes Genehmigungszeichen zugeteilt:

für linksseitigen Einbau

für rechtsseitigen Einbau

F
00

(E1) 767

F
00

(E1) 767

Jede Einrichtung muß deutlich lesbar und dauerhaft mit

der Fabrik- oder Handelsmarke,
dem Genehmigungszeichen,
der Lampenkategorie

gekennzeichnet sein.

Das Genehmigungszeichen muß in seiner Ausführung, Größe und Anordnung den Forderungen der Regelung entsprechen und ist an der aus den Genehmigungsunterlagen ersichtlichen Stelle so anzubringen, daß es auch dann noch deutlich lesbar ist, wenn die Einrichtung am Fahrzeug angebracht ist.

Zeichen, die zu Verwechslungen mit dem Genehmigungszeichen führen können, dürfen auf den Erzeugnissen nicht angebracht werden.

Die mit diesen Einrichtungen ineinandergebauten, zusammengebauten oder kombinierten Geräte dürfen auch nach einer neueren Änderungsserie der jeweiligen Regelung genehmigt sein als in dieser Genehmigung angegeben.

Der An- bzw. Einbau der Geräte hat nach anliegender An- bzw. Einbauunterlage zu erfolgen.

Die An- bzw. Einbauunterlage ist mitzuliefern.

Rechtsbehelfsbelehrung

Gegen diese Genehmigung kann innerhalb eines Monats nach Bekanntgabe Widerspruch erhoben werden. Der Widerspruch ist beim Kraftfahrt-Bundesamt, Fördestr. 16, D-24944 Flensburg, schriftlich oder zur Niederschrift einzulegen.