

Begrenzungsleuchte  
mit Rückstrahler  
Typ: **PLR 130**



gehört zu  
G.-Nr.: **0221653**

Erweiterung/Extension IV

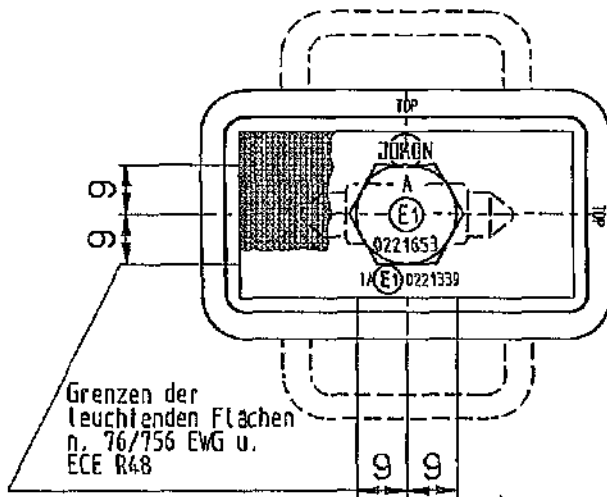
Begrenzungsleuchte ineinandergelagert mit Rückstrahler Typ: R 130

Glimmlampe: Kategorie C 5 W

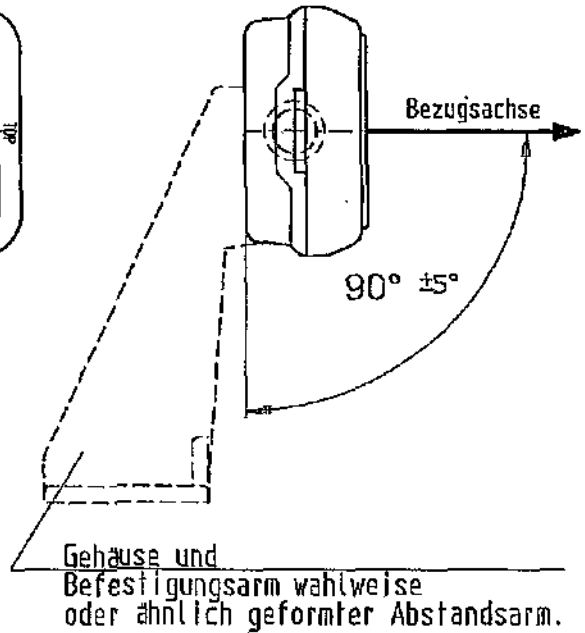
Bezugsachse = Normalrichtung-Signalrichtung: parallel zur Fahrzeuglängsachse  
und parallel zur Fahrbahn.

Die Leuchte darf auch 90° gedreht um die Bezugsachse angebaut werden.

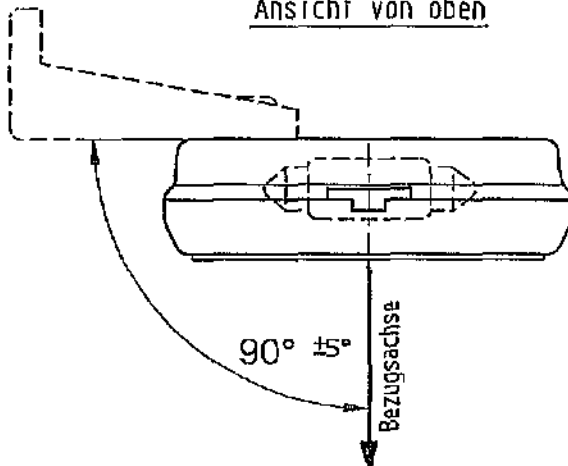
Ansicht von vorn



Ansicht von der Seite



Ansicht von oben



Der Anbau der Geräte hat nach den jeweils geltenden Vorschriften und nach dieser Anbauanweisung zu erfolgen.



*Joachim*  
24. SEP. 1997

Begrenzungsleuchte  
mit Rückstrahler  
Typ: PLR 130



gehört zu  
G.-Nr.: 0221653

Ausführung: PLR 132

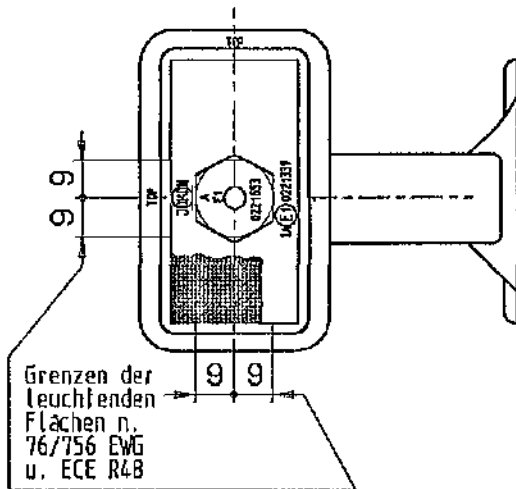
Erweiterung/Extension I

Begrenzungsleuchte ineinandergebaut mit Rückstrahler Typ: R 130

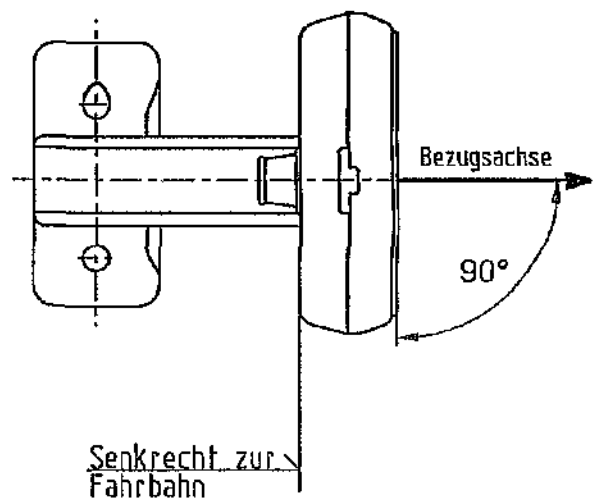
Glühlampe: Kategorie C 5 W

Bezugsachse = Normalrichtung-Signalrichtung: parallel zur Fahrzeuglängsachse  
und parallel zur Fahrbahn.

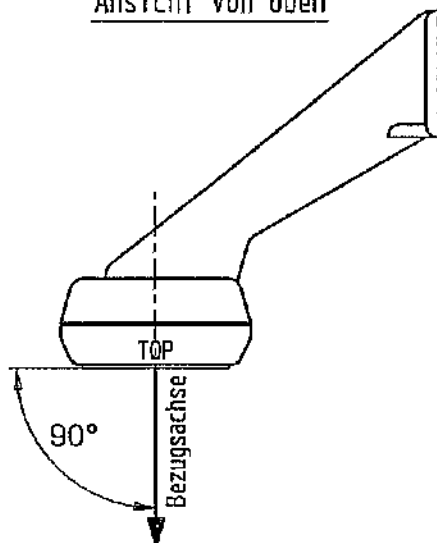
Ansicht von vorn



Ansicht von der Seite



Ansicht von oben



Leuchte bei Verwendung auf der rechten Fahrzeugseite gezeichnet, der Anbau auf der linken Seite erfolgt spiegelbildlich.

Der Anbau der Geräte hat nach den jeweils geltenden Vorschriften und nach dieser Anbauanweisung zu erfolgen.



22. AUG. 1997

*Handwritten signature*  
Mayer

Kfz.-Begrenzungsleuchte  
mit Rückstrahler

PLR 130



gehört zu

G.-Nr.: 21653 R7

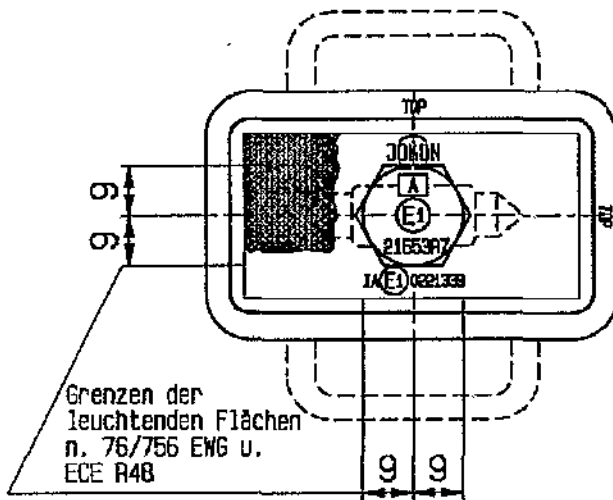
Begrenzungsleuchte ineinandergelagert mit Rückstrahler Typ: R 130

Glühlampe: Kategorie C 5 W

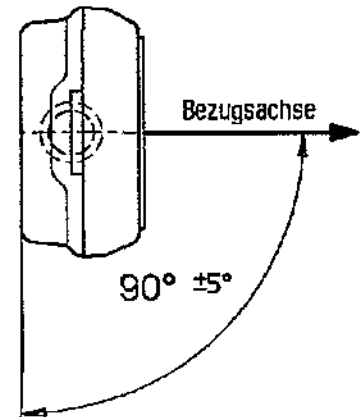
Bezugsachse = Normalrichtung-Signalrichtung: parallel zur Fahrzeuglängsachse  
und parallel zur Fahrbahn.

Die Leuchte darf auch 90° gedreht um die Bezugsachse angebaut werden.

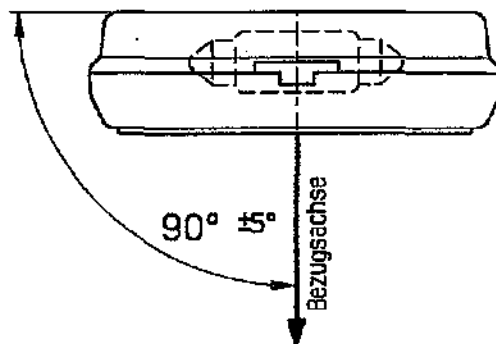
Ansicht von vorn



Ansicht von der Seite



Ansicht von oben



Der Anbau der Geräte hat nach den jeweils geltenden Vorschriften und nach dieser Anbauanweisung zu erfolgen.

Anlage zum Gutachten vom:

18. OKT. 1994

Prüfstelle für lichttechnische  
Einrichtungen an Fahrzeugen  
Der Prüfstellenleiter

i.A. *K. J. J. J.*



# Kraftfahrt-Bundesamt

D-24932 Flensburg



Mitteilung über die Erweiterung der Genehmigung

für einen Typ einer Begrenzungsleuchte nach der Regelung Nr. 7  
einschließlich der Änderung 02 Ergänzung 3

Communication concerning extension of approval

of a type of front position lamp pursuant to Regulation No. 7  
including amendment 02 supplement 3

Nummer der Genehmigung: 0221653  
Approval No.:

Erweiterung Nr.: 04  
Extension No.:

1. Fabrik- oder Handelsmarke der Einrichtung:  
Trade name or mark of the device:

JOKON

oder

JOKON

2. Typbezeichnung der Einrichtung:  
Manufacturer's name for the type of device:  
PLR 130
3. Name und Anschrift des Herstellers:  
Manufacturer's name and address:  
Johann & Koenen GmbH & Co.  
Elektro-Autozubehör-Fabrik  
D-53229 Bonn
4. Gegebenenfalls Name und Anschrift seines Vertreters:  
If applicable, name and address of manufacturer's representative:  
entfällt - not applicable
5. Eingereicht zur Genehmigung am:  
Submitted for approval on:  
05.08.1997
6. Technischer Dienst:  
Technical service responsible for conducting approval tests:  
Lichttechnisches Institut der Universität Karlsruhe  
D-76128 Karlsruhe
7. Datum des Gutachtens:  
Date of test report:  
entfällt - not applicable



# Kraftfahrt-Bundesamt

D-24932 Flensburg

-2-

Nummer der Genehmigung: 0221653  
Approval No.:

Erweiterung Nr.: 04  
Extension No.:

8. Nummer des Gutachtens:  
Number of test report:  
entfällt - not applicable

9. Kurzbeschreibung:  
Concise description:

Leuchtenkategorie: A  
By category of lamp:

Farbe des ausgestrahlten Lichts: weiß  
Colour of light emitted: white

Anzahl und Kategorie der Glühlampen: 1 x C5W  
Number and category of filament lamp(s):

10. Anbringungsstelle des Genehmigungszeichens:  
Position of approval mark:  
auf der Abschlusscheibe  
on the lens

11. Grund (Gründe) der Erweiterung (falls erforderlich):  
Reason(s) for extension (if applicable):  
Anpassung an die Änderung 02 Ergänzung 3  
adaptation to amendment 02 supplement 3

mit unterschiedlichen Haltern  
with different holder

12. Die Genehmigung wird erweitert  
Approval extended

13. Ort: D-24932 Flensburg  
Place:

14. Datum: 22.08.1997  
Date:

15. Unterschrift: Im Auftrag  
Signature:

Mayer



# Kraftfahrt-Bundesamt

D-24932 Flensburg

-3-

Nummer der Genehmigung: 0221653  
Approval No.:

Erweiterung Nr.: 04  
Extension No.:

16. Dieser Mitteilung ist eine Liste der Unterlagen beigefügt, die bei der Genehmigungsbehörde hinterlegt sind. Diese Unterlagen sind auf Anfrage erhältlich.

The list of documents deposited with the Administrative service which has granted approval is annexed to this communication and may be obtained on request.

**Nebenbestimmungen und Rechtsbehelfsbelehrung**  
by-clauses and information to legal remedy

1 Skizze - sketch



# Kraftfahrt-Bundesamt

D-24932 Flensburg

Nummer der Genehmigung: 0221653

Erweiterung Nr.: 04

**Nebenbestimmungen und Rechtsbehelfsbelehrung**

**Nebenbestimmungen**

Die sich aus der Genehmigung ergebenden Pflichten gelten sinngemäß auch für die Erweiterung. In den bisherigen Genehmigungsunterlagen treten die aus dieser Erweiterung ersichtlichen Änderungen bzw. Ergänzungen ein.

Das Genehmigungszeichen



wird geändert in



Der An- bzw. Einbau der Geräte hat nach anliegender An- bzw. Einbauunterlage zu erfolgen.

Die An- bzw. Einbauunterlage ist mitzuliefern.

**Rechtsbehelfsbelehrung**

Gegen diese Genehmigung kann innerhalb eines Monats nach Bekanntgabe Widerspruch erhoben werden. Der Widerspruch ist beim Kraftfahrt-Bundesamt, Fördestr. 16, D-24944 Flensburg, schriftlich oder zur Niederschrift einzulegen.



## Allgemeine Bauartgenehmigung (ABG)

nach § 22a der Straßenverkehrs-Zulassungs-Ordnung (StVZO) in der Fassung vom 15.11.1974 (BGBl I S. 3193) in Verbindung mit der Verordnung über die Prüfung und Kennzeichnung bauartgenehmigungspflichtiger Fahrzeugteile (FTV) in der Fassung vom 30.09.1960 (BGBl I S. 782).

Nummer der ABG: 21653 R 7

Gerät: Kraftfahrzeug-Begrenzungsleuchten

Typ: PLR 130

Inhaber der ABG und Hersteller: Johann & Konen GmbH & Co  
Elektro-Autozubehör-Fabrik  
5300 Bonn-Beuel

Für die obenbezeichneten reihenweise zu fertigenden oder gefertigten Geräte wird diese Genehmigung mit folgender Maßgabe erteilt:

Die genehmigte Einrichtung erhält das Prüfzeichen



21653 R 7

Dieses von Amts wegen zugeteilte Zeichen ist auf jedem Stück der laufenden Fertigung in der vorstehenden Anordnung dauerhaft und jederzeit von außen gut lesbar anzubringen. Zeichen, die zu Verwechslungen mit einem amtlichen Prüfzeichen Anlaß geben können, dürfen nicht angebracht werden.



Die Kraftfahrzeug-Begrenzungsleuchten, Typ PLR 130, ABG Nr. 21653 R 7, sind baugleich mit den Kraftfahrzeug-Begrenzungsleuchten, Typ PLR 130, ABG Nr. 21653. Das Kraftfahrt-Bundesamt behält sich daher den Widerruf dieser Genehmigung ausdrücklich vor, falls die andere für diesen Typ erteilte Genehmigung widerrufen werden sollte.

Die Einzelerzeugnisse der reihenweisen Fertigung müssen mindestens den Bedingungen entsprechen, die in den "Einheitlichen Vorschriften für die Genehmigung der Begrenzungsleuchten, Schlußleuchten und Bremsleuchten für Kraftfahrzeuge (mit Ausnahme von Krafträdern) und ihre Anhänger" nach Regelung Nr. 7 zum Übereinkommen vom 20.03.1958 (BGBl II 1969 Seite 1849) aufgeführt sind.

Die Kraftfahrzeug-Begrenzungsleuchten, Typ PLR 130, dürfen

ineinandergebaut mit Kraftfahrzeug-Rückstrahlern,  
Typ R 130, in farbloser Ausführung (Prüfzeichen  
I (E) 21339 R 3),

ineinandergebaut mit Kraftfahrzeug-Rückstrahlern,  
Typ R 130, in farbloser Ausführung (Prüfzeichen  
I e1 21339),

in folgenden Ausführungsformen feilgeboten werden:

- mit unterschiedlichen Schrauben zur Befestigung der Leuchte am Fahrzeug,
- mit unterschiedlichen Mitteln zur Verbindung einzelner Leuchtenteile miteinander ohne Beeinträchtigung der Wirkung,
- mit geringfügig unterschiedlicher Ausbildung und Formgebung der lichttechnisch unwirksamen Leuchtenteile bei grundsätzlich gleicher Bauart,
- mit unterschiedlicher Oberflächenbehandlung und Farbe der lichttechnisch unwirksamen Leuchtenteile ohne Beeinträchtigung der Korrosionsbeständigkeit,
- mit unterschiedlicher Glühlampenhalterung, jedoch ohne Änderung der Glühlampenlage,
- mit unterschiedlicher Kontaktgebung,
- mit unterschiedlichem Werkstoff für die lichttechnisch nicht wirksamen Teile bei gleicher Güte.

Die Leuchten dürfen auch mit ausländischen Zulassungszeichen und zusätzlich mit fremden Firmenzeichen versehen sein, wenn hierdurch die lichttechnischen Eigenschaften sowie die eindeutige Feststellung und die Lesbarkeit des vom Kraftfahrt-Bundesamt zugeteilten Prüfzeichens nicht beeinträchtigt werden.

Das vorstehend zugeteilte vollständige Prüfzeichen, das in seiner Ausführung und Größe den Absätzen 4.4. bis 4.6. der Regelung Nr. 7 zum Übereinkommen vom 20.03.1958 entsprechen muß, sowie die Fabrik- oder Handelsmarke sind auf der Abschlußscheibe der Leuchten gut lesbar und dauerhaft anzubringen.

Auf jedem Stück der laufenden Fertigung ist deutlich lesbar und dauerhaft die Bezeichnung "C11" für die in den Leuchten zu verwendende Glühlampe anzugeben.

Außer der Bezeichnung "C11" darf auch die Leistungsaufnahme der zu verwendenden Glühlampe angegeben werden.

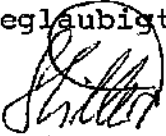
Der Anbau der Leuchten hat nach anliegender Skizze zu erfolgen. Er ist bei der Typprüfung der Fahrzeuge nach § 20 StVZO oder der Einzelprüfung nach § 21 StVZO durch einen amtlich anerkannten Sachverständigen oder bei der Begutachtung nach § 19 StVZO durch einen amtlich anerkannten Sachverständigen oder Prüfer zu überprüfen. Die Wirksamkeit der Bauartgenehmigung ist hiervon abhängig. Der Umfang der Prüfung soll sich auf alle für die Wirkung der Leuchten wichtigen Angaben der Skizze erstrecken.

Die Bezieher der Leuchten sind auf diese Forderungen und insbesondere darauf hinzuweisen, daß der Fahrzeughalter bei nachträglichem Anbau unter Vorlage des Gutachtens über den vorschriftsmäßigen Zustand des Fahrzeugs eine erneute Betriebserlaubnis für das Fahrzeug bei der Verwaltungsbehörde (Zulassungsstelle) zu beantragen hat (§ 19 Abs. 2 StVZO).

Anbauskizzen sind mitzuliefern.

Flensburg, den 18. Februar 1981  
Im Auftrag  
Bundesen

Beglaubigt:



Regierungsassistent

Anlagen:

- 1 Meßprotokoll zum Gutachten des  
Lichttechnischen Instituts der  
Universität Karlsruhe  
vom 11.12.1980
- 1 Skizze





# Kraftfahrt-Bundesamt

D-24932 Flensburg



Mitteilung über die  
- Erweiterung der Genehmigung

für einen Typ einer Begrenzungsleuchte nach der Regelung Nr. 7  
einschließlich Änderung 02 Ergänzung 2

Communication concerning  
- extension of approval

of a type of front position lamp pursuant to Regulation No. 7  
including amendment 02 supplement 2

Nr. der Genehmigung:  
Approval No.:  
21653 R-7

Nr. der Erweiterung:  
Extension No.:  
III

1. Fabrik- oder Handelsmarke der Einrichtung:  
Trade name or mark of the device:

ikon

2. Typbezeichnung der Einrichtung:  
Manufacturer's name for the type of device:  
PLR 130

3. Name und Anschrift des Herstellers:  
Manufacturer's name and address:  
Johann & Konen GmbH & Co.  
Elektro-Autozubehör-Fabrik  
D-53229 Bonn

4. Gegebenenfalls Name und Anschrift seines Vertreters:  
If applicable, name and address of manufacturer's representative:  
entfällt  
not applicable



# Kraftfahrt-Bundesamt

D-24932 Flensburg  
21653 R 7, Erweiterung/Extension III

- 2 -

5. Eingereicht zur Genehmigung am:  
Submitted for approval on:  
12.10.1994
6. Technischer Dienst:  
Technical service responsible for conducting approval tests:  
Lichttechnisches Institut der Universität Karlsruhe,  
D-76128 Karlsruhe
7. Datum des Gutachtens:  
Date of test report:  
18.10.1994
8. Nummer des Gutachtens:  
Number of test report:  
2 1653 N2
9. Kurzbeschreibung:  
Concise description:  
  
Typ der Einrichtung: A  
By category of lamp:  
  
Farbe des ausgestrahlten Lichts:  
weiß  
Colour of light emitted:  
white  
  
Anzahl und Kategorie der Glühlampen:  
Number and category of filament lamp(s):  
1 x C5W
10. Anbringungsstelle des Genehmigungszeichens:  
Position of the approval mark:  
Auf der Abschlusscheibe.  
On the lens.
11. Grund (Gründe) der Erweiterung (falls erforderlich):  
Reason(s) for extension (if applicable):  
  
Die vertikalen und horizontalen Ränder der leuchtenden Fläche kommen hinzu.  
The vertical and horizontal outlines of the illuminating surface are added.
12. Die Genehmigung wird erweitert  
Approval extended



# Kraftfahrt-Bundesamt

D-24932 Flensburg

Nummer der Genehmigung: 21653 R 7

Erweiterung Nr. III

## Nebenbestimmungen und Rechtsbehelfsbelehrung

### Nebenbestimmungen

Die sich aus der Genehmigung ergebenden Pflichten gelten sinngemäß auch für die Erweiterung. In den bisherigen Genehmigungsunterlagen treten die aus dieser Erweiterung ersichtlichen Änderungen bzw. Ergänzungen ein.

Die Auflagen in der Allgemeinen Bauartgenehmigung Nr. 21653 R 7 vom 18.02.1981:

"Der Anbau der Leuchten hat nach anliegender Skizze zu erfolgen. Er ist bei der Typprüfung der Fahrzeuge nach § 20 StVZO oder der Einzelprüfung nach § 21 StVZO durch einen amtlich anerkannten Sachverständigen oder bei der Begutachtung nach § 19 StVZO durch einen amtlich anerkannten Sachverständigen oder Prüfer zu überprüfen. Die Wirksamkeit der Bauartgenehmigung ist hiervon abhängig. Der Umfang der Prüfung soll sich auf alle für die Wirkung der Leuchten wichtigen Angaben der Skizze erstrecken.

Die Bezieher der Leuchten sind auf diese Forderungen und insbesondere darauf hinzuweisen, daß der Fahrzeughalter bei nachträglichem Anbau unter Vorlage des Gutachtens über den vorschriftsmäßigen Zustand des Fahrzeugs eine erneute Betriebserlaubnis für das Fahrzeug bei der Verwaltungsbehörde (Zulassungsstelle) zu beantragen hat (§ 19 Abs. 2 StVZO).

Anbauskizzen sind mitzuliefern."

erhalten folgende Fassung:

"Der An- bzw. Einbau der Geräte hat nach anliegender An- bzw. Einbauunterlage zu erfolgen.

Die An- bzw. Einbauunterlage ist mitzuliefern."

Der An- bzw. Einbau der Geräte hat nach anliegender An- bzw. Einbauunterlage zu erfolgen.

Die An- bzw. Einbauunterlage ist mitzuliefern.

### Rechtsbehelfsbelehrung

Gegen diese Genehmigung kann innerhalb eines Monats nach Bekanntgabe Widerspruch erhoben werden. Der Widerspruch ist beim Kraftfahrt-Bundesamt, D-24932 Flensburg, schriftlich oder zur Niederschrift einzulegen.



# Kraftfahrt-Bundesamt

D-24932 Flensburg  
21653 R 7, Erweiterung/Extension III

- 3 -

13. Ort: D-24932 Flensburg  
Place:
14. Datum: 20. Oktober 1994  
Date:
15. Unterschrift: Im Auftrag  
Signature: Mayer



Beglaubigt:

*[Handwritten signature]*  
Verwaltungsangestellte

16. Dieser Mitteilung ist eine Liste der Unterlagen beige-  
fügt, die bei der Genehmigungsbehörde hinterlegt sind.  
Diese Unterlagen sind auf Anfrage erhältlich.  
The list of documents desposited with the Administrative  
service which has granted approval is annexed to this  
communication and may be obtained on request.

Nebenbestimmungen und Rechtsbehelfsbelehrung/  
by-clauses and information to legal remedy

1 Gutachten mit Anlage/test report with enclosure