

Begrenzungsleuchte mit Rückstrahler

Typ: PLR 2000

**Jokon**

gehört zu

G-Nr.: 021002

Glühlampe:

2) Begrenzungsleuchte W5W

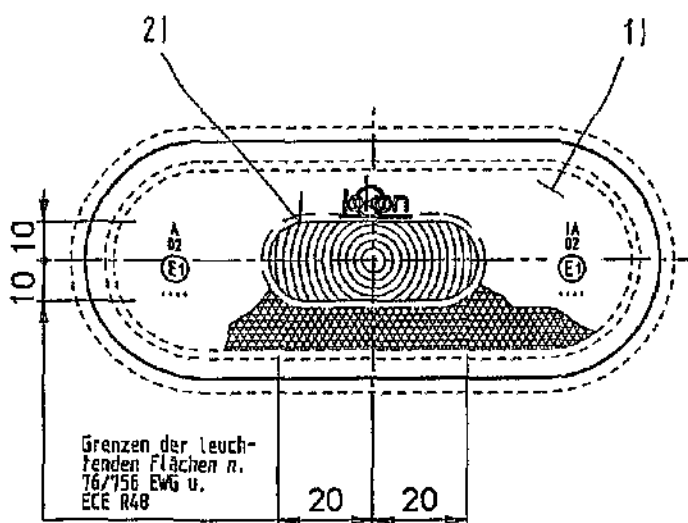
Das Gerät wird zusammengebaut mit:

G-Nr.:

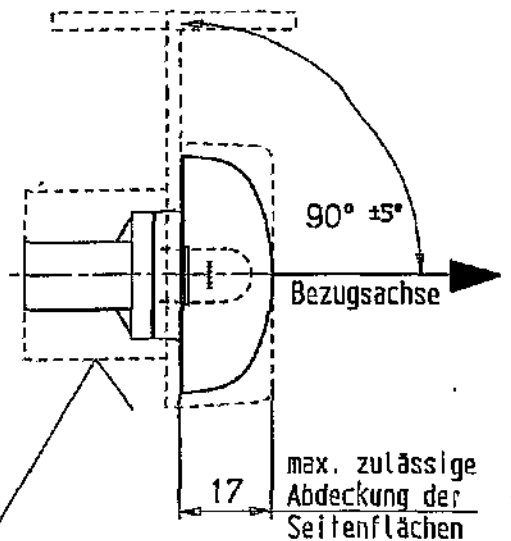
1) Rückstrahler -weiß, Typ: R2000,

02...

Ansicht von Vorn



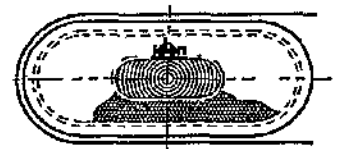
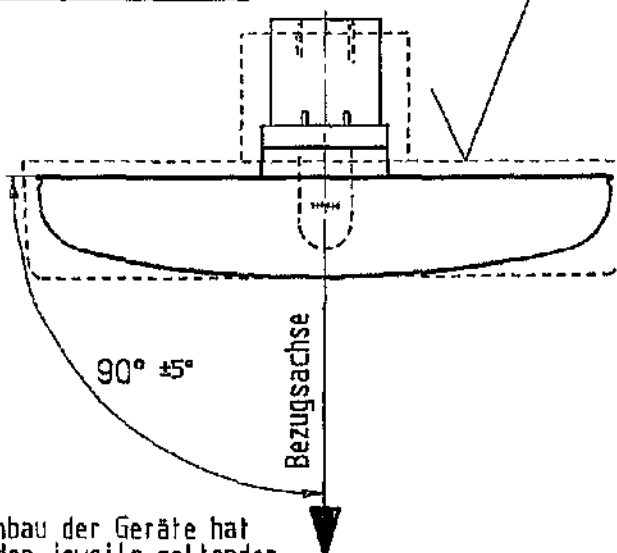
Ansicht von der Seite



Gehäuse mit und ohne Bef-Winkel wahlweise oder ähnlich geformt

Form der seittl. Abdeckung: bei Anbau-Horizontal

Ansicht von Oben



zur Fahrzeugaußenseite jeweils ohne Abdeckung

Der Anbau der Geräte hat nach den jeweils geltenden Vorschriften und nach dieser Anbauanweisung zu erfolgen.

Anlage zum Gutachten vom:

05. MAI 1999

Prüfstelle für lichttechnische Einrichtungen an Fahrzeugen  
Der Prüfstellenleiter

*i.V. Dr. A. Hoop*



# Kraftfahrt-Bundesamt

D-24932 Flensburg



## Mitteilung über die Genehmigung

für einen Typ einer Begrenzungsleuchte nach der Regelung Nr. 7  
einschließlich der Änderung 02 Ergänzung 4

Communication concerning approval

of a type of front position lamp pursuant to Regulation No. 7  
including amendment 02 supplement 4

Nummer der Genehmigung: 021002  
Approval No.:

Erweiterung Nr.: -  
Extension No.:

1. Fabrik- oder Handelsmarke der Einrichtung:  
Trade name or mark of the device:  
**jokon**
2. Typbezeichnung der Einrichtung:  
Manufacturer's name for the type of device:  
**PLR 2000**
3. Name und Anschrift des Herstellers:  
Manufacturer's name and address:  
**Johann & Konen GmbH & Co.  
Elektro-Autozubehör-Fabrik  
D-53229 Bonn**
4. Gegebenenfalls Name und Anschrift seines Vertreters:  
If applicable, name and address of manufacturer's representative:  
**entfällt  
not applicable**
5. Eingereicht zur Genehmigung am:  
Submitted for approval on:  
**21.04.1999**
6. Technischer Dienst:  
Technical service responsible for conducting approval tests:  
**Lichttechnisches Institut der Universität Karlsruhe  
D-76128 Karlsruhe**
7. Datum des Gutachtens:  
Date of test report:  
**05.05.1999**
8. Nummer des Gutachtens:  
Number of test report:  
**BG 059**



# Kraftfahrt-Bundesamt

D-24932 Flensburg

-2-

Nummer der Genehmigung: 021002  
Approval No.:

Erweiterung Nr.: -  
Extension No.:

9. Kurzbeschreibung:  
Concise description:

Leuchtenkategorie: A  
By category of lamp:

Farbe des ausgestrahlten Lichts; weiß  
Colour of light emitted: white

Anzahl und Kategorie der Glühlampen: 1 x W5W  
Number and category of filament lamp(s):

10. Anbringungsstelle des Genehmigungszeichens:  
Position of approval mark:  
auf der Abschlußscheibe  
on the lens

11. Grund (Gründe) der Erweiterung (falls erforderlich):  
Reason(s) for extension (if applicable):  
entfällt  
not applicable

12. Die Genehmigung wird erteilt  
Approval granted

13. Ort: D-24932 Flensburg  
Place:

14. Datum: 19.05.1999  
Date:

15. Unterschrift: Im Auftrag  
Signature:

  
Bartelsen



16. Dieser Mitteilung ist eine Liste der Unterlagen beigelegt, die bei der Genehmigungsbehörde hinterlegt sind. Diese Unterlagen sind auf Anfrage erhältlich.

The list of documents deposited with the Administrative service which has granted approval is annexed to this communication and may be obtained on request.

Nebenbestimmungen und Rechtsbehelfsbelehrung  
by-clauses and information to legal remedy

1 Gutachten mit Anlagen  
test report with enclosures



# Kraftfahrt-Bundesamt

D-24932 Flensburg

Nummer der Genehmigung: 021002

Erweiterung Nr.: -

## Nebenbestimmungen und Rechtsbehelfsbelehrung

### Nebenbestimmungen

Änderungen der Erzeugnisse sind nur mit ausdrücklicher Zustimmung des Kraftfahrt-Bundesamtes gestattet. Verstöße gegen diese Bestimmungen führen zum Widerruf der Genehmigung und werden überdies strafrechtlich verfolgt.

Die Genehmigung erlischt, wenn sie zurückgegeben, oder entzogen wird oder der genehmigte Typ den Rechtsvorschriften nicht mehr entspricht. Der Widerruf kann ausgesprochen werden, wenn die für die Erteilung und den Bestand der Genehmigung geforderten Voraussetzungen nicht mehr bestehen, wenn der Genehmigungsinhaber gegen die mit der Genehmigung verbundenen Pflichten verstößt oder wenn sich herausstellt, daß die genehmigte Einrichtung den Erfordernissen der Verkehrssicherheit nicht entspricht.

Das Kraftfahrt-Bundesamt kann jederzeit die ordnungsgemäße Ausübung der durch die Genehmigung verliehenen Befugnisse nachprüfen und zu diesem Zweck Proben entnehmen oder entnehmen lassen.

Änderungen der Firmenbezeichnung, der Anschrift und der Fertigungsstätten sowie eines bei der Erteilung der Genehmigung benannten Zustellungsbevollmächtigten oder bevollmächtigten Vertreters sind unverzüglich dem Kraftfahrt-Bundesamt mitzuteilen.

Die mit der Erteilung der Genehmigung verliehenen Befugnisse sind nicht übertragbar. Schutzrechte Dritter werden durch diese Genehmigung nicht berührt.



# Kraftfahrt-Bundesamt


D-24932 Flensburg

-2-

Nummer der Genehmigung: 021002

Erweiterung Nr.:-

Für die Geräte wird folgendes Genehmigungszeichen zugeteilt:

A  
02  
  
1002

Jede Einrichtung muß deutlich lesbar und dauerhaft mit

der Fabrik- oder Handelsmarke,  
dem Genehmigungszeichen,  
der Lampenkategorie

gekennzeichnet sein.

Das Genehmigungszeichen muß in seiner Ausführung, Größe und Anordnung den Forderungen der Regelung entsprechen und ist an der aus den Genehmigungsunterlagen ersichtlichen Stelle so anzubringen, daß es auch dann noch deutlich lesbar ist, wenn die Einrichtung am Fahrzeug angebracht ist.

Zeichen, die zu Verwechslungen mit dem Genehmigungszeichen führen können, dürfen auf den Erzeugnissen nicht angebracht werden.

Die mit diesen Einrichtungen ineinandergebauten, zusammengebauten oder kombinierten Geräte dürfen auch nach einer neueren Änderungsserie der jeweiligen Regelung genehmigt sein als in dieser Genehmigung angegeben.

Der An- bzw. Einbau der Geräte hat nach anliegender An- bzw. Einbauunterlage zu erfolgen.

Die An- bzw. Einbauunterlage ist mitzuliefern.

## Rechtsbehelfsbelehrung

Gegen diese Genehmigung kann innerhalb eines Monats nach Bekanntgabe Widerspruch erhoben werden. Der Widerspruch ist beim Kraftfahrt-Bundesamt, Fördestr. 16, D-24944 Flensburg, schriftlich oder zur Niederschrift einzulegen.

Rückstrahler

Typ: R 2000

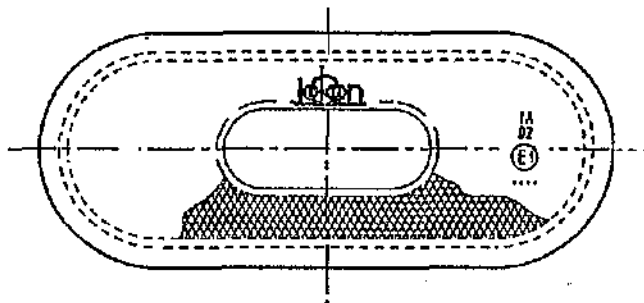
Jokön

gehört zu

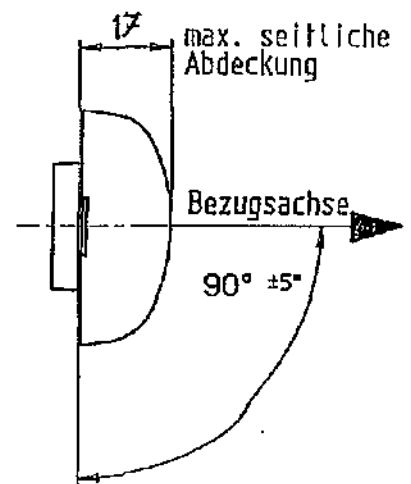
G-Nr.: 021001

Rückstrahler: Farbe des zurückgestrahlten Lichtes = weiß oder gelb

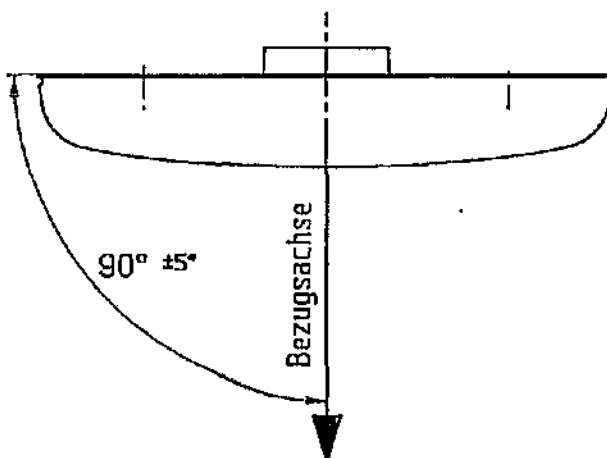
Ansicht von Vorn



Ansicht von der Seite



Ansicht von Oben



Bezugsachse:

parallel zur Fahrbahn und  
zur Fahrzeuglängsachse

Der Anbau der Geräte hat  
nach den jeweils geltenden  
Vorschriften und nach dieser  
Anbauanweisung zu erfolgen.

Anlage zum Gutachten vom:

05. MAI 1999

Prüfstelle für lichttechnische  
Einrichtungen an Fahrzeugen

Der Prüfstellenleiter

*i.V. Dr. A. Kopf*



# Kraftfahrt-Bundesamt

D-24932 Flensburg



Mitteilung über die Genehmigung

für einen Typ eines Rückstrahlers nach der Regelung Nr. 3  
einschließlich der Änderung 02 Ergänzung 5

Communication concerning approval

of a type of retroreflecting device pursuant to Regulation No. 3  
including amendment 02 supplement 5

Nummer der Genehmigung: 021001  
Approval No.:

Erweiterung Nr.: -  
Extension No.:

1. Fabrik- oder Handelsmarke der Einrichtung:  
Trade name or mark of the device:

lokön

2. Typbezeichnung der Einrichtung:  
Manufacturer's name for the type of device:  
R 2000

3. Name und Anschrift des Herstellers:  
Manufacturer's name and address:  
Johann & Konen GmbH & Co.  
Elektro-Autozubehör-Fabrik  
D-53229 Bonn

4. Gegebenenfalls Name und Anschrift seines Vertreters:  
If applicable, name and address of manufacturer's representative:  
entfällt  
not applicable

5. Eingereicht zur Genehmigung am:  
Submitted for approval on:  
21.04.1999

6. Technischer Dienst:  
Technical service responsible for conducting approval tests:  
Lichttechnisches Institut der Universität Karlsruhe  
D-76128 Karlsruhe

7. Datum des Gutachtens:  
Date of test report:  
05.05.1999

8. Nummer des Gutachtens:  
Number of test report:  
R 061



# Kraftfahrt-Bundesamt

D-24932 Flensburg

-2-

Nummer der Genehmigung: 021001  
Approval No.:

Erweiterung Nr.: -  
Extension No.:

9. Kurzbeschreibung:  
Concise description:  
Einzeleinrichtung und / oder Teil einer zusammengebauten Einrichtung  
in isolation and / or part of an assembly of devices

Farbe des ausgestrahlten Lichts: gelb, weiß  
Colour of light emitted: amber, white

10. Anbringungsstelle des Genehmigungszeichens:  
Position of approval mark:  
auf der Lichtaustrittsfläche  
on the illuminating surface
11. Grund (Gründe) der Erweiterung (falls erforderlich):  
Reason(s) for extension (if applicable):  
entfällt  
not applicable
12. Die Genehmigung wird erteilt  
Approval granted

13. Ort: D-24932 Flensburg  
Place:

14. Datum: 19.05.1999  
Date:

15. Unterschrift: Im Auftrag  
Signature:

  
Bartelsen







# Kraftfahrt-Bundesamt

D-24932 Flensburg

-3-

Nummer der Genehmigung: 021001  
Approval No.:

Erweiterung Nr.: -  
Extension No.:

16. Dieser Mitteilung ist eine Liste der Unterlagen beigefügt, die bei der Genehmigungsbehörde hinterlegt sind. Diese Unterlagen sind auf Anfrage erhältlich.

The list of documents deposited with the Administrative service which has granted approval is annexed to this communication and may be obtained on request.

**Nebenbestimmungen und Rechtsbehelfsbelehrung**  
**by-clauses and information to legal remedy**

**1 Gutachten mit Anlagen**  
**test report with enclosures**

**Bemerkungen:**

**Remarks:**

**Folgende Prüfungen wurden nicht durchgeführt:**

**The following tests are not carried out:**

- 1. Korrosionsbeständigkeit**  
**resistance to corrosion**
- 2. Beständigkeit der optischen Eigenschaften**  
**stability in time of the optical properties**
- 3. Farbbeständigkeit**  
**colour-fastness**



# Kraftfahrt-Bundesamt

D-24932 Flensburg

Nummer der Genehmigung: 021001

Erweiterung Nr.: -

## Nebenbestimmungen und Rechtsbehelfsbelehrung

### Nebenbestimmungen

Änderungen der Erzeugnisse sind nur mit ausdrücklicher Zustimmung des Kraftfahrt-Bundesamtes gestattet. Verstöße gegen diese Bestimmungen führen zum Widerruf der Genehmigung und werden überdies strafrechtlich verfolgt.

Die Genehmigung erlischt, wenn sie zurückgegeben, oder entzogen wird oder der genehmigte Typ den Rechtsvorschriften nicht mehr entspricht. Der Widerruf kann ausgesprochen werden, wenn die für die Erteilung und den Bestand der Genehmigung geforderten Voraussetzungen nicht mehr bestehen, wenn der Genehmigungsinhaber gegen die mit der Genehmigung verbundenen Pflichten verstößt oder wenn sich herausstellt, daß die genehmigte Einrichtung den Erfordernissen der Verkehrssicherheit nicht entspricht.

Das Kraftfahrt-Bundesamt kann jederzeit die ordnungsgemäße Ausübung der durch die Genehmigung verliehenen Befugnisse nachprüfen und zu diesem Zweck Proben entnehmen oder entnehmen lassen.

Änderungen der Firmenbezeichnung, der Anschrift und der Fertigungsstätten sowie eines bei der Erteilung der Genehmigung benannten Zustellungsbevollmächtigten oder bevollmächtigten Vertreters sind unverzüglich dem Kraftfahrt-Bundesamt mitzuteilen.

Die mit der Erteilung der Genehmigung verliehenen Befugnisse sind nicht übertragbar. Schutzrechte Dritter werden durch diese Genehmigung nicht berührt.



# Kraftfahrt-Bundesamt

D-24932 Flensburg

-2-

Nummer der Genehmigung: 021001

Erweiterung Nr.:-

Für die Geräte wird folgendes Genehmigungszeichen zugeteilt:

IA  
02



1001

Jede Einrichtung muß deutlich lesbar und dauerhaft mit

der Fabrik- oder Handelsmarke und  
dem Genehmigungszeichen

gekennzeichnet sein.

Das Genehmigungszeichen muß in seiner Ausführung, Größe und Anordnung den Forderungen der Regelung entsprechen und ist an der aus den Genehmigungsunterlagen ersichtlichen Stelle so anzubringen, daß es auch dann noch deutlich lesbar ist, wenn die Einrichtung am Fahrzeug angebracht ist.

Zeichen, die zu Verwechslungen mit dem Genehmigungszeichen führen können, dürfen auf den Erzeugnissen nicht angebracht werden.

Die mit diesen Einrichtungen ineinandergebauten, zusammengebauten oder kombinierten Geräte dürfen auch nach einer neueren Änderungsserie der jeweiligen Regelung genehmigt sein als in dieser Genehmigung angegeben.

Der An- bzw. Einbau der Geräte hat nach anliegender An- bzw. Einbauunterlage zu erfolgen.

Die An- bzw. Einbauunterlage ist mitzuliefern.

## Rechtsbehelfsbelehrung

Gegen diese Genehmigung kann innerhalb eines Monats nach Bekanntgabe Widerspruch erhoben werden. Der Widerspruch ist beim Kraftfahrt-Bundesamt, Fördestr. 16, D-24944 Flensburg, schriftlich oder zur Niederschrift einzulegen.