

Begrenzungsleuchte
mit Rückstrahler
Front-marker with reflector



gehört zu:
approval no.:

Type: **PLR 2010 /12 or/24**

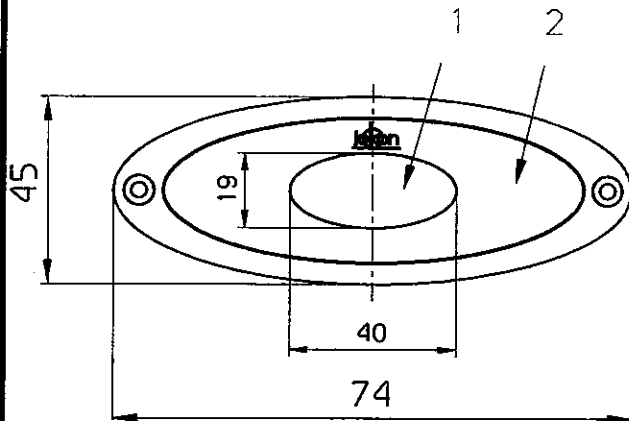
G-Nr.: **05025**

- 1) Leuchte / lamp:
 Leuchtmittel : lighth source : 1 LED
 Prüfspannung : testing voltage : 13,5 V
 Nennspannung : nominal voltage : 12,0 V or 24,0 V
 Nennleistung : rated power : 1,0 W

- 2) Rückstrahler / retro-reflector: E2
 Type IA : glasklar / white

Ansicht von Vorne / front view

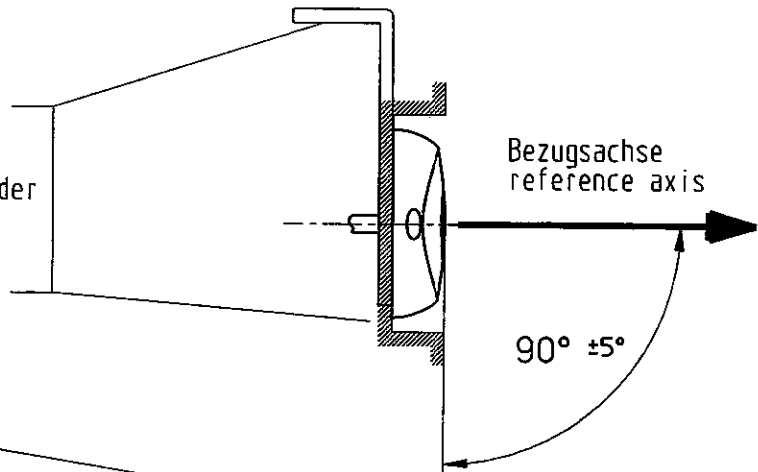
layout of approval marking



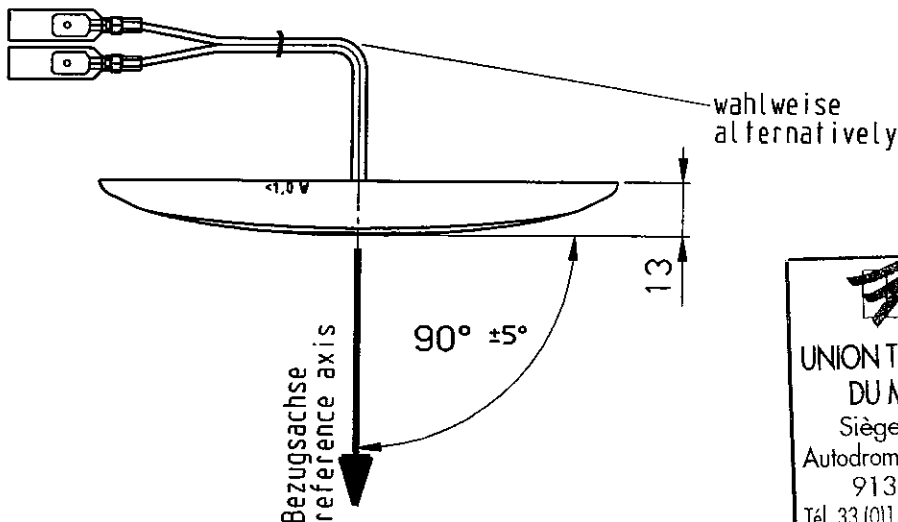
12V or 24V

Seitenansicht / side view

Gehäuse u/o Befestigungsarm
wahlweise
Housing with or without holder
alternatively



Ansicht von Oben / top view



UTAC
 UNION TECHNIQUE DE L'AUTOMOBILE
 DU MOTOCYCLE ET DU CYCLE
 Siège Social et Centre d'Essais
 Autodrome de Linas-Monlhéry - BP 20212
 91311 MONTLHERY CEDEX
 Tél. 33 (0)1 69 80 17 00 - Fax 33 (0)1 69 80 17 17

MINISTERE DES TRANSPORTS
Direction de la Sécurité et de la Circulation Routières

Sous-Direction de la Réglementation Technique des Véhicules
ARCHE DE LA DEFENSE
92055 PARIS LA DEFENSE



COMMUNICATION CONCERNANT LA DELIVRANCE D'UNE HOMOLOGATION D'UN
TYPE DE DISPOSITIF EN APPLICATION DU REGLEMENT N° 7.

COMMUNICATION CONCERNING THE APPROVAL GRANTED OF A TYPE OF
DEVICE PURSUANT TO REGULATION N°7.

N° d'homologation / *Approval N°* : 05025

N° d'extension / *Extension N°* : 0

- 1 Marque de fabrique ou de commerce du dispositif : JOKON
Trade name or mark of the device
- 2 Désignation du type de dispositif par le fabricant : PLR 2010/12 ou / or 24
Manufacturer's name for the type of device
- 3 Nom et adresse du fabricant :
Manufacturer's name and address
JOHANN & KONEN
Rosenbach 42 - D - 53229 BONN
- 4 Nom et adresse du mandataire du fabricant (le cas échéant):
If applicable, name and address of the manufacturer's representative
JOKON S.A.R.L
3, Rue du Vieux Carreaux - ZA du Stade - F - 57730 FOLSCHVILLER
- 5 Dispositif soumis à l'homologation le : 08/06/2005
Submitted for approval on
- 6 Service technique chargé des essais :
Technical service responsible for conducting approval tests
UNION TECHNIQUE DE L'AUTOMOBILE, DU MOTOCYCLE ET DU CYCLE
- 7 Date du procès-verbal délivré par ce service : 13/06/2005
Date of test report issued by that service
- 8 Numéro du procès-verbal délivré par ce service : 05/02188
Number of test report issued by that service
- 9 Description sommaire / *Concise description* :

Catégorie de feu : Position Avant
Category of lamp : Front position lamp

Couleur de la lumière émise : blanche
Colour of light emitted : white

Nombre et catégorie de lampe(s) à incandescence : -
Number and category of filament lamp(s)

Nombre et consommation totale en watt des sources lumineuses non remplaçables :
Number and total wattage of non-replaceable light sources
1 diode (non remplaçable) / *led (no-replaceable)* 1 Watt 12 ou / or 24V

Feux stop catégorie S3 : Pour montage à l'extérieur ou l'intérieur ou les deux : -
Stop lamp, category S3 : For mounting either outside or inside or both

Tension de la source d'alimentation spéciale (Volts): -
Special supply voltage

Utilisation de la source d'alimentation auxiliaire : OUI/NON
Application of additional supply system : YES/NO

Caractéristiques de cette source : -
Specification of this supply system

Alimentation enclenchée : -
Switched power supply

Cycle de fonctionnement / *Duty cycle* : -

Tension de crête à crête et/ou tension effective (Volts): -
Peak to peak voltage and/or effective voltage (Volts)

Module d'éclairage : OUI/NON
Light source module : YES/NO

Code d'identification propre au module d'éclairage : -
Light source module specific identification code :

Conditions géométriques de montage et variantes éventuelles : Position horizontale
Geometrical conditions of installation and relating variations if any : horizontal position

Seulement pour la hauteur de montage qui est égale ou inférieure à 750 mm par rapport au sol : OUI/NON
Only for limited mounting height of equal to or less than 750 mm above the ground : YES/NO

Remarques (le cas échéant) : Dispositif groupé
Comments (if any) : Grouped device

10 Position de la marque d'homologation : Sur le transparent
Position of the approval mark : On the lens.


11 Motif(s) de l'extension d'homologation (le cas échéant) : -
Reason(s) for extension (if applicable)

12 Homologation accordée / *Approval is granted.*

13 Lieu : PARIS
Place

14 Date : 16 JUIN 2005
Date

15 Signature :
Signature


B. GAUVIN

16 Le dossier d'homologation déposé au Service Administratif ayant accordé l'homologation peut être obtenu sur demande.
The approval file deposited at the Administrative Service having delivered the Approval, may be obtained on request.

Contenu minimum de la marque d'homologation : A E2 0205025
Minimum content of the approval mark

A E2 0205025

←

→

MINISTERE DES TRANSPORTS
Direction de la Sécurité et de la Circulation Routières

Sous-Direction de la Réglementation Technique des Véhicules
ARCHE DE LA DEFENSE
92055 PARIS LA DEFENSE



COMMUNICATION CONCERNANT LA DELIVRANCE D'UNE HOMOLOGATION D'UN
TYPE DE DISPOSITIF CATADIOPTRIQUE EN APPLICATION DU REGLEMENT N°3.
*COMMUNICATION CONCERNING THE APPROVAL GRANTED OF A TYPE
OF RETROREFLECTING DEVICE PURSUANT TO REGULATION N°3.*

N° d'homologation / *Approval N°* : 05024

N° d'extension / *Extension N°* : 0

1. Marque de fabrique ou de commerce du dispositif : JOKON
Trade name or mark of the device
2. Désignation du type de dispositif par le fabricant : SMLR 2010/12 ou / or 24
Manufacturer's name for the type of device
3. Nom et adresse du fabricant :
Manufacturer's name and address
JOHANN & KONEN
Rosenbach 42 - D - 53229 BONN
4. Nom et adresse du mandataire du fabricant (le cas échéant):
If applicable, name and address of the manufacturer's representative
JOKON S.A.R.L
3, Rue du Vieux Carreaux - ZA du Stade - F - 57730 FOLSCHVILLER
5. Dispositif soumis à l'homologation le : 08/06/2005
Submitted for approval on
6. Service technique chargé des essais :
Technical service responsible for conducting approval tests
UNION TECHNIQUE DE L'AUTOMOBILE, DU MOTOCYCLE ET DU CYCLE
7. Date du procès-verbal d'essai : 13/06/2005
Date of test report
8. Numéro du procès-verbal d'essai : 05/02182
Number of test report

9. Description sommaire : catadioptré latéral ou avant de classe IA
Concise description : side or front reflex reflector class IA

Dispositif groupé. / *Grouped device.*

Couleur de la lumière émise : jaune-amber ou blanche
Colour of light emitted : amber or white

Conditions géométriques du montage et variantes éventuelles : position horizontale
Geometric conditions of installation and relating variations, if any : horizontal position

10. Position de la marque d'homologation : Sur le transparent
Position of the approval mark : On the lens.

11. Motif(s) de l'extension d'homologation (le cas échéant) : -
Reason(s) for extension (if applicable)

12. Homologation accordée / *Approval is granted.*

13. Lieu : PARIS
Place

14. Date : 16 JUIN 2005
Date

15. Signature :
Signature


B. GAUVIN

16. Le dossier d'homologation déposé au Service Administratif ayant accordé l'homologation peut être obtenu sur demande.
The approval file deposited at the Administrative Service having delivered the Approval, may be obtained on request.

Contenu minimum de la marque d'homologation : IA E2 0205024
Minimum content of the approval mark

Technical Description

General Data

Trade Name (mark of device): Jokon
Manufacturer's name for the type device: PLR 2010/12 or /24
Funktions of the device: Front - marker with reflector
Manufacturer's name and adress: Johann & Konen GmbH&Co
Rosenbach 42
D-53229 Bonn
Germany

Applicable Regulation (s) and Direktives

ECE – Regulation (s):
1) No. 7 – 02
2) No. 3 – 02



Technical Data

Functions of the device including: 1) front -marker
2) retro-reflector (SMLR 2010)
Number and categories of filament lamp: 1) 1 LED
Testing voltage: 13,5 V
Nominal voltage: 12V or 24V
Rated power: 1W
Color of the light emitted: 1) white
2) white

Konstruktion and Material

Lens: Material / colour PMMA / white - transparent
Groundplate: Material ABS
Reflex-reflector identical with SMLR 2010
Method of mounting to the
Groundplate: Ultrasonic welding

The 12V LED and the 24V LED are identical ,only the electrical device is different.