

FEU CLIGNOTANT AR  
 Fahrtrichtungsanzeiger Kateg. 2a  
 rear indicator



N° D'AUTORISATION  
 gehört zu  
 approval nr.

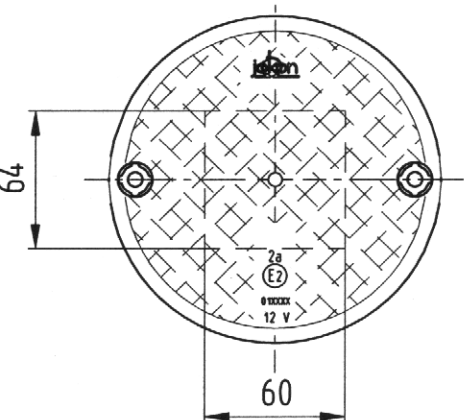
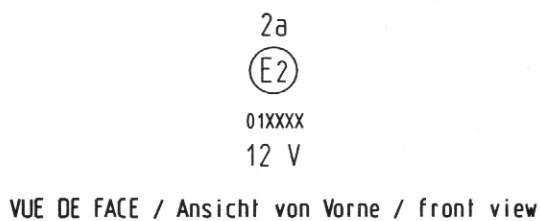
G-Nr.: 0103038

Type: BL 720-2a/12

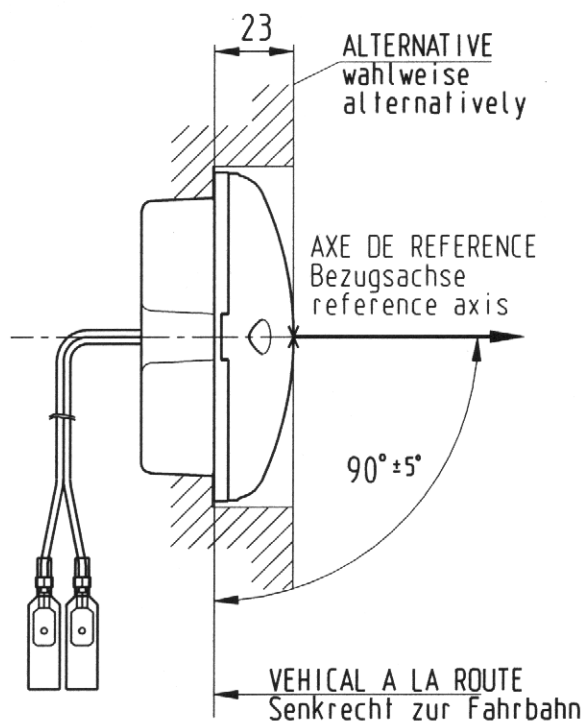
IL EST EGALEMENT POSSIBLE DE MONTER LE FEU EN LE TOURNANT DE  $\pm 90^\circ$   
 PAR APPORT A L'AXE DE REFERENCE  
 Die Leuchte kann auch  $\pm 90^\circ$ , um die Bezugsachse gedreht angebaut werden.

- 1) FEU / Leuchte / Lamp:
- |                    |                |                   |         |
|--------------------|----------------|-------------------|---------|
| Source d'éclairage | : Leuchtmittel | : light source    | : LED   |
| Tension            | : Prüfspannung | : testing voltage | : 13.5V |
| Tension nominale   | : Nennspannung | : nominal voltage | : 12.0V |
| Puissance nominale | : Nennleistung | : rated power     | : 3.8W  |

PLAN DE MARQUAGE  
 Prüfzeichenanordnung  
 layout of approval marking



VUE DE COTE / Seitenansicht / side view

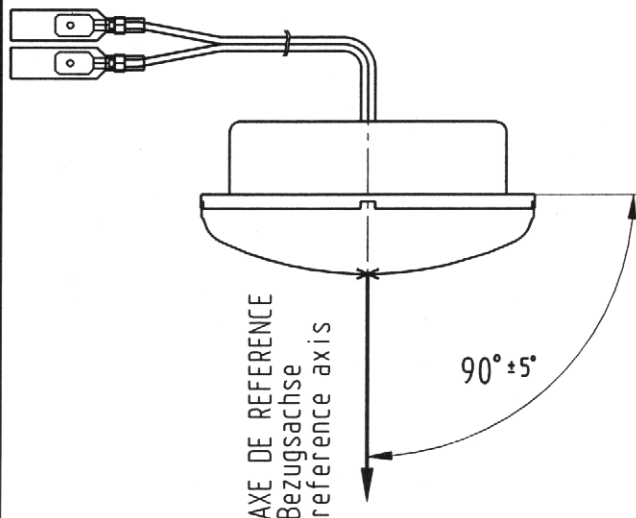


= POINT DE REFERENCE  
 / Bezugspunkt

AXE DE REFERENCE/Bezugsachse:

PARALLELE A LA ROUTE ET A L'AXE  
 LONGITUDINAL MEDIAU DU VEHICULE  
 /parallel zur Fahrbahn und  
 zur Fahrzeuglängsachse

LE MONTAGE DE L'APPAREIL A ETE  
 REALISE SELON LES INSTRUCTIONS  
 EN VIGUEUR ET SELON CE SCHEMA  
 DE MONTAGE



**MINISTERE DES TRANSPORTS**  
**Direction de la Sécurité et de la Circulation Routières**

Sous-Direction de la Réglementation Technique des Véhicules  
ARCHE DE LA DEFENSE  
92055 PARIS LA DEFENSE

\*\*\*\*\*



COMMUNICATION CONCERNANT L'HOMOLOGATION ACCORDEE D'UN TYPE  
D'INDICATEUR DE DIRECTION EN APPLICATION DU REGLEMENT N° 6.  
*COMMUNICATION CONCERNING THE APPROVAL GRANTED OF A TYPE  
OF DIRECTION INDICATOR PURSUANT TO REGULATION N°6.*

N° d'homologation / *Approval N°* : 03038

N° d'extension / *Extension N°* : -

1. Marque de fabrique ou de commerce du dispositif : JOKON  
*Trade name or mark of the device*
2. Désignation du type de dispositif par le fabricant : BL 720-2a/12-24  
*Manufacturer's name for the type of device*
3. Nom et adresse du fabricant :  
*Manufacturer's name and address*  
**JOHANN & KONEN GmbG & Co**  
Rosenbach 42 - RFA - 53229 BONN
4. Nom et adresse du mandataire du fabricant (le cas échéant):  
*If applicable, name and address of the manufacturer's representative*  
**JOKON S.A.R.L**  
4, Quartier du Stade - B.P 21 - F - 57730 FOLSCHVILLER
5. Dispositif soumis à l'homologation le : 06/05/2003  
*Submitted for approval on*
6. Service technique chargé des essais :  
*Technical service responsible for conducting approval tests*  
UNION TECHNIQUE DE L'AUTOMOBILE, DU MOTOCYCLE ET DU CYCLE
7. Date du procès-verbal d'essai : 11/06/2003  
*Date of test report issued by that service*
8. Numéro du procès-verbal d'essai : 03/03754  
*Number of test report issued by that service*

9. Description sommaire :  
*Concise description*

Dispositif de la catégorie 2a ne pouvant pas être utilisé dans une combinaison de deux feux.  
*2a category device which cannot be mounted in a combination of two lamps.*

Nombre et catégorie de lampe(s) à incandescence : -  
*Number and category of filament lamp(s)*

Nombre et consommation totale des sources lumineuses non remplaçables : 35 leds – 5,2 W  
*Number and total wattage of non-replaceable light sources : 35 diodes – 5,2 W*

Conditions géométriques de montage et variantes éventuelles :  
*Geometrical conditions of installation and relating variations, if any*  
Normale et avec une rotation de 90° par rapport à l'axe de référence  
*Normal and with a rotation of 90° with regard to its reference axis*

Seulement pour une hauteur de montage limitée égale ou inférieure à 750 mm au-dessus du sol : OUI/NON  
*Only for limited mounting height of equal to or less than 750 mm above the ground : YES/NO*

Remarques (le cas échéant) : Dispositif indépendant  
*Comments (if any) : Independent device*

10. Position de la marque d'homologation : Sur le transparent.  
*Position of the approval mark : On the lens.*

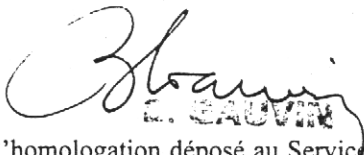
11. Motif(s) de l'extension d'homologation (le cas échéant) : -  
*Reason(s) for extension (if applicable) : -*

12. Homologation accordée / *Approval is granted.*

13. Lieu : PARIS  
*Place*

14. Date : 18 JUIN 2009  
*Date*

15. Signature :  
*Signature*



C. SAUVIN

16. Le dossier d'homologation déposé au Service Administratif ayant accordé l'homologation peut être obtenu sur demande.  
*The approval file deposited at the Administrative Service having delivered the Approval, may be obtained on request.*

Contenu minimum de la marque d'homologation : 2a E2 0103038  
*Minimum content of the approval mark*