

Fahrtrichtungsanzeiger Katg. 2a  
direction indicator



gehört zu  
approval nr.

Type: BL 725-2a /12V or 24V

G-Nr.: 07045

Leuchte / Lamp:

Fahrtrichtungsanzeiger Katg. 2a  
direction indicator

Leuchtmittel : light source : LED  
Prüfspannung : testing voltage : 13.5V  
Nennspannung : nominal voltage : 12V or 24V  
Nennleistung : rated power : 3W

Prüfzeichenanordnung  
layout of approval marking

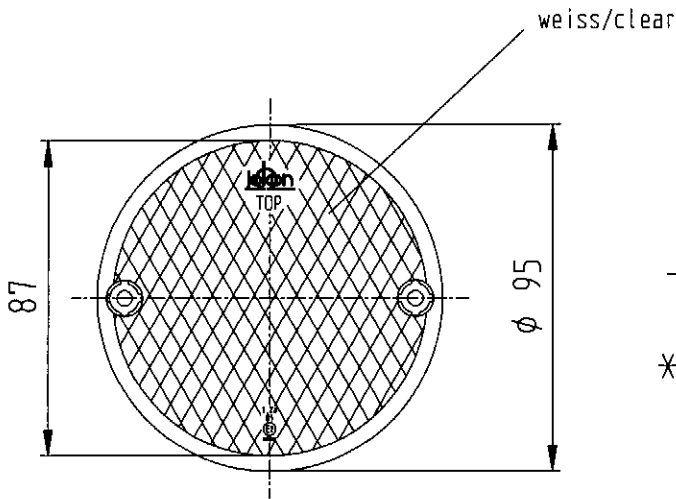
2a  
01



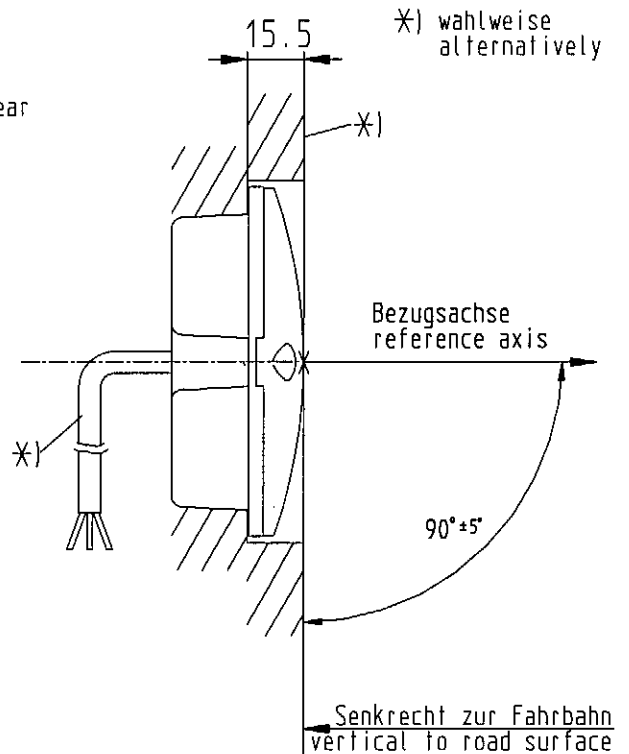
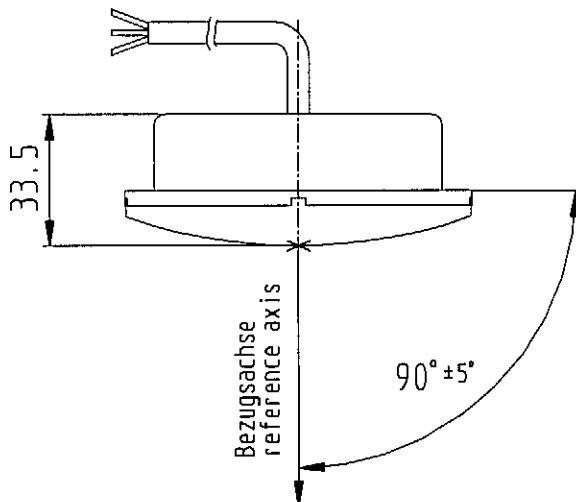
XXXXX



Ansicht von Vorne / front view



Ansicht von Oben / top view



Der Anbau ist auch 180° gedreht um die Bezugsachse möglich.  
Mounting turned by 180° around reference axis possible.

Bezugsachse/reference axis:

parallel zur Fahrbahn und zur Fahrzeuglängsachse

**MINISTERE DES TRANSPORTS**  
**Direction de la Sécurité et de la Circulation Routières**

Sous-Direction de la Réglementation Technique des Véhicules  
ARCHE DE LA DEFENSE  
92055 PARIS LA DEFENSE

\*\*\*\*\*



COMMUNICATION CONCERNANT L'HOMOLOGATION ACCORDEE D'UN TYPE  
D'INDICATEUR DE DIRECTION EN APPLICATION DU REGLEMENT N° 6.  
*COMMUNICATION CONCERNING THE APPROVAL GRANTED OF A TYPE  
OF DIRECTION INDICATOR PURSUANT TO REGULATION N°6.*

N° d'homologation / *Approval N°* : 07045

N° d'extension / *Extension N°* : 0

1. Marque de fabrique ou de commerce du dispositif : JOKON  
*Trade name or mark of the device*
2. Désignation du type de dispositif par le fabricant : BL 725-2a / 12 - 24V  
*Manufacturer's name for the type of device*
3. Nom et adresse du fabricant :  
*Manufacturer's name and address*  
**JOHANN & KONEN GmbH & Co.KG**  
Rosenbach 42 - D - 53229 BONN
4. Nom et adresse du mandataire du fabricant (le cas échéant):  
*If applicable, name and address of the manufacturer's representative*  
**JOKON S.A.R.L**  
3, Rue du Vieux Carreaux - ZA du Stade - F - 57730 FOLSCHVILLER
5. Dispositif soumis à l'homologation le : 27/03/2007  
*Submitted for approval on*
6. Service technique chargé des essais :  
*Technical service responsible for conducting approval tests*  
UNION TECHNIQUE DE L'AUTOMOBILE, DU MOTOCYCLE ET DU CYCLE
7. Date du procès-verbal d'essai : 11/04/2007  
*Date of test report issued by that service*
8. Numéro du procès-verbal d'essai : 07/01956  
*Number of test report issued by that service*

9. Description sommaire :  
*Concise description*

Dispositif de la catégorie 2a ne pouvant pas être utilisé dans une combinaison de deux feux.  
*2a category device which cannot be mounted in a combination of two lamps.*

Nombre et catégorie de lampe(s) à incandescence : -  
*Number and category of filament lamp(s)*

Nombre et consommation totale des sources lumineuses non remplaçables :  
*Number and total wattage of non-replaceable light sources*  
36 diodes (non remplaçables) – 3W – 12 ou 24 V / 36 led's (non replaceable) – 3W – 12 or 24 V

Module d'éclairage : OUI/NON  
*Light source module : YES/NO*

Code d'identification propre au module d'éclairage : -  
*Light source module specific identification code : -*

Seulement pour une hauteur de montage limitée égale ou inférieure à 750 mm au-dessus du sol : OUI/NON  
*Only for limited mounting height of equal to or less than 750 mm above the ground : YES/NO*

Conditions géométriques de montage et variantes éventuelles : marquage du TOP en haut  
*Geometrical conditions of installation and relating variations, if any : TOP marking on high*

Remarques (le cas échéant) : Dispositif indépendant  
*Comments (if any) : Independent device*

10. Position de la marque d'homologation : Sur le transparent  
*Position of the approval mark : On the lens*

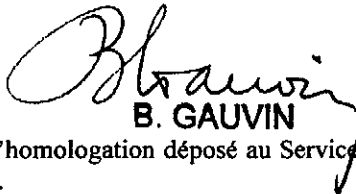
11. Motif(s) de l'extension d'homologation (le cas échéant) : -  
*Reason(s) for extension (if applicable)*

12. Homologation accordée / *Approval is granted.*

13. Lieu : PARIS  
*Place*

14. Date : 03 MAI 2007  
*Date*

15. Signature :  
*Signature*

  
B. GAUVIN

16. Le dossier d'homologation déposé au Service Administratif ayant accordé l'homologation peut être obtenu sur demande.  
*The approval file deposited at the Administrative Service having delivered the Approval, may be obtained on request.*

Contenu minimum de la marque d'homologation : 2a E2 0107045  
*Minimum content of the approval mark*

Johann & Konen GmbH & Co.KG  
Rosenbach 42  
D-53229 Bonn

## Technical Description

### General Data

Trade Name (mark of device): Jokon  
Manufacturer's name for the type device: **BL 725-2a /12V or /24V**  
Functions of the device: direction indicator  
Manufacturer's name and address: Johann & Konen GmbH&Co.KG  
Rosenbach 42  
D-53229 Bonn  
Germany

### Applicable Regulation (s) and Directives

ECE – Regulation (s):

### Technical Data

Functions of the device including:

Number and categories of filament lamp: 36 LED yellow

Testing voltage: 13,5 V  
Nominal voltage: 12V or 24V

Rated power: 3W

Colour of the light emitted: yellow

### Construction and Material

Lens: Material > colour PMMA > clear

Housing: Material > colour ABS > black

12V-lamps: In case of malfunction between one and max. four LEDs will stop lighting.  
24V-lamps: In case of malfunction between one and max. four LEDs will stop lighting.  
The 12V LED and the 24V LED are identical ,only the electrical device is different.

Method of mounting

Lens / Housing: ultrasonic welding





Direction Technique  
Autodrome de Linas-Monthéry  
BP 20212 - 91311 Monthéry cedex France  
Tél. : 33/ (0)1 69 80 17 00  
Télécopie : 33/ (0)1 69 80 17 17

Forme :PVnthR04



Accréditation N°1-0193  
Portée disponible sur [www.cofrac.fr](http://www.cofrac.fr)

**PROCES-VERBAL N° 07/01956**  
**TEST REPORT**

**DEMANDEUR :**  
**APPLICANT**

**JOKON SARL**  
3 Rue Du Vieux Carreau - Z.A. Du Stade

F - 57730 FOLSCHVILLER

**OBJET :**  
**SUBJECT**

Vérification de la conformité d'un dispositif suivant les prescriptions du Règlement Européen N° 6R01, complément 13, à l'exception des vérifications prévues au § 10 du Règlement et à l'appendice 2 des accords de 58 révisés.  
*Verification of the compliance of a device following the prescriptions of European Regulation N° 6R01, supplement 13, with the exception of requirements in § 10 of the Regulation and in appendix 2 to revised 58 agreement.*

Marque et type(s) : JOKON BL 725-2a / 12 - 24V  
*Mark and type(s) :*

**CONCLUSION (\*) :**

Le dispositif en essai est conforme aux prescriptions des textes cités en objet.  
*The tested device conforms to the above-mentioned prescriptions.*

MONTLHÉRY, le 11/04/2007 (day/month/year)

**Y.ACHEMAOUI**  
Responsable d'Affaires  
*Contract Leader*

**S. FIGUIERE**  
Responsable du Service Sécurité Active Photométrie-  
Colorimétrie Optique  
*Active Safety Photometry-Colorimetry Optic  
Unit Manager*

**NB :** Les présents essais ne sauraient en aucune façon engager la responsabilité de l'UTAC en ce qui concerne les réalisations industrielles ou commerciales qui pourraient en résulter. La reproduction de ce rapport d'essai n'est autorisée que sous la forme de fac-similé photographique intégral. Les résultats des essais ne concernent que le matériel soumis aux essais, et identifié dans ce procès-verbal d'essais.

*UTAC shall not be liable for any industrial or commercial applications that could occur as a result of these tests. This test report may only be reproduced in the form of a full photographic facsimile. Tests results are only available for the materiel submitted to tests or materiel identified in the present test report.*

(\*) L'accréditation par la Section Essais du COFRAC atteste uniquement de la compétence technique du laboratoire pour les essais ou analyses couverts par l'accréditation.  
(\*) *Accreditation by the COFRAC test department only certifies the technical competence of the laboratory for the tests or analyse covered by the accreditation.*

Pour déclarer, ou non, la conformité à la spécification, il n'a pas été tenu compte de l'incertitude associée aux résultats.  
*In order to notify the conformity or non conformity to the requirements, the uncertainty of the test results has not been explicitly taken into account.*  
Seule la version française fait foi / *Only the French version is the authentic text.*

Union Technique de l'Automobile, du Motocycle et du Cycle  
Société par actions simplifiée au capital de 6 000 000 €  
TVA FR 89 438 725 723-Siren 438 725 723 RCS Evry - Code APE 743 B

Le procès-verbal d'essai comporte 5 pages / *This document contains 5 pages.*

Les essais ont été effectués sur chacun des 2 dispositifs fournis par le demandeur.  
*Tests were carried out on 2 devices supplied by the applicant.*

N°s U.T.A.C            1.7191 - 1.7192

- Date(s) des essais / Date(s) of tests :    27/03/2007

**- FABRICANT / MANUFACTURER -**

JOHANN & KONEN GmbH  
Rosenbach 42 - D – 53229 BONN

**- IDENTIFICATION DU DISPOSITIF / IDENTIFICATION OF DEVICE -**

Dispositif de signalisation arrière.  
*Rear signalling device.*

**- FONCTION(S) DU DISPOSITIF / FUNCTION(S) OF DEVICE -**

Indicateur de direction arrière (catégorie 2a).  
*Rear direction indicator (category 2a).*

**- DESCRIPTION DU DISPOSITIF / DESCRIPTION OF DEVICE -**

Les dispositifs en essais sont conformes à la description technique ainsi qu'aux plans fournis par le demandeur.  
*The tested devices conform to the technical description and drawings supplied by the applicant.*

**- MARQUAGE DES APPAREILS PRESENTES / MARKINGS ON SUBMITTED DEVICES -**

Il a été vérifié que les dimensions des lettres et des chiffres indiquées sur le plan de marquage contenu dans le dossier d'homologation étaient conformes aux prescriptions réglementaires.  
*It was checked that the dimensions of letters and numbers mentioned in the marking drawing of the technical document were in accordance with the required markings.*

**REMARQUE / COMMENT**

Les dispositifs JOKON BL 725-2a / 12V et BL 725-2a /24 V utilisent les mêmes diodes, seul le système électronique les différencie.  
*The devices JOKON BL 725-2a / 12V and BL 725-2a /24 V use the same led's only electronic system differential differentiates them.*

**FONCTION : FEU INDICATEUR DE DIRECTION ARRIERE, CATEGORIE 2a**  
**FUNCTION : REAR DIRECTION INDICATOR LAMP, CATEGORY 2a**

Marque / *Mark*: JOKON  
Type : BL 725-2a / 12 - 24V

Essais réalisés conformément au Règlement Européen n° 6.  
*Tests made in application of the European Regulation n. 6.*

**Source(s) lumineuse(s) utilisée(s) / *Light source(s) used* :**

Type :	Diode ( non remplaçable ) / <i>led ( non replaceable )</i>
Nombre / <i>Number</i>	36
Puissance / <i>Wattage</i> :	3 W
Tension / <i>voltage</i>	13,5 V

**Couleur de la lumière émise / *Colour of emitted light* : Jaune-auto / *amber***

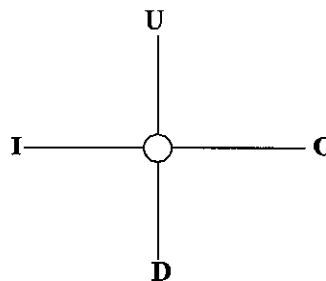
point n° 1	x = 0,583	Point dans la zone prescrite / <i>Point in the prescribed area</i>
(dans l'axe / <i>in axis</i> )	y = 0,415	

**Surface apparente / *Apparent surface***

- Surface de sortie de la lumière / *Light emitting surface*  
 Plage éclairante / *Illuminating surface* :

Limites verticales et horizontales cotées par rapport au centre de référence.  
*Vertical and horizontal outlines were measured in relation to the centre of reference.*

Côté (+) / <i>Side (+)</i> :	: O = 33 mm
Côté (-) / <i>Side (-)</i> :	: I = 34 mm
Supérieure / <i>Upper</i> :	: U = 32 mm
Inférieure / <i>Lower</i> :	: D = 33 mm



**Feu indicateur de direction arrière, catégorie 2a**  
**Rear direction indicator lamp, category 2a**

POINTS DE MESURE TEST POINTS		RELEVÉ DES INTENSITÉS LUMINEUSES (1) LUMINOUS INTENSITIES (Cd)		
		Dispositif n° : Device n° : 1.7191	Dispositif n° : Device n° : 1.7192	Minimums exigés Required minimums
15° au-dessus / up	80° (+)	0,66	0,73	0,30
	45° (+)	4,24	4,60	0,30
	V	20,3	25,6	0,30
	45° (-)	4,47	4,88	0,30
	80° (-)	0,70	0,85	0,30
10° au-dessus / up	5° (+)	44,7	49,5	10,0
	5° (-)	43,8	50,7	10,0
5° au-dessus / up	20° (+)	18,5	19,8	5,00
	10° (+)	69,1	83,9	10,0
	V	95,7	103	35,0
	10° (-)	76,4	83,3	10,0
	20° (-)	15,6	18,1	5,00
Axe horizontal / Horizontal axis	80° (+)	0,98	1,09	0,30
	45° (+)	5,02	5,40	0,30
	10° (+)	68,4	90,2	17,5
	5° (+)	95,2	113	45,0
	V	106	126	50,0
	5° (-)	92,6	112	45,0
	10° (-)	69,7	82,4	17,5
	45° (-)	4,64	6,42	0,30
	80° (-)	0,86	0,94	0,30
5° au-dessous / down	20° (+)	15,6	15,2	5,00
	10° (+)	62,9	63,1	10,0
	V	84,8	86,0	35,0
	10° (-)	56,9	63,3	10,0
	20° (-)	14,4	16,1	5,00
10° au-dessous / down	5° (+)	41,7	41,5	10,0
	5° (-)	42,7	41,6	10,0
15° au-dessous / down	80° (+)	0,72	0,80	0,30
	45° (+)	4,74	5,35	0,30
	V	14,4	14,8	0,30
	45° (-)	4,04	4,67	0,30
	80° (-)	0,81	0,92	0,30
Maximum autorisé : (2) Allowed maximum :	350 cd	139	167	
Position / Location	V	0° 48' dessus / up	0° 6' dessus / up	
	H	0° 28' (+)	1° 50' (-)	

(1) Valeurs relevées après 30 minutes de fonctionnement avec (n-1) sources lumineuses.

*Values measured after 30 minutes of operation with (n-1) light sources.*

(2) Valeurs maximale obtenue après 1 minute de fonctionnement avec (n) sources lumineuses

*Maximum value obtained after 1 minute of operation with (n) light sources.*

- La défaillance d'une diode entraîne la défaillance d'une à quatre diodes.

*The failure of one led involves a failure of one to four leds.*



**SCHEMA DE MONTAGE / MOUNTING DRAWINGS**

direction indicator

Leuchtmittel : light source : LED  
 Prüfspannung : testing voltage : 13.5V  
 Nennspannung : nominal voltage : 12V or 24V  
 Nennleistung : rated power : 3W

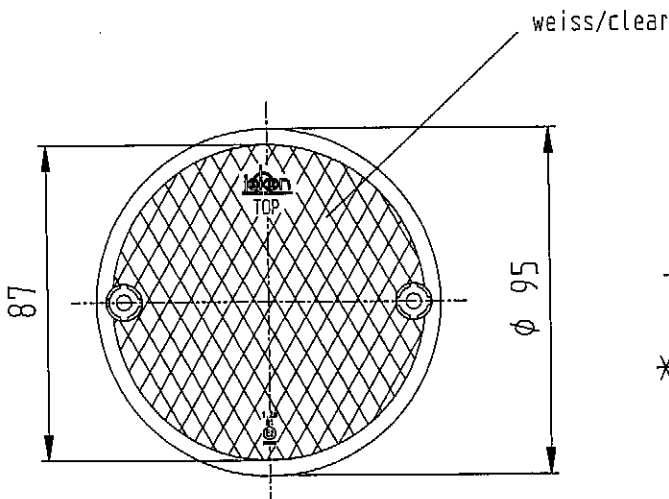
Type: BL 725-2a /12V or 24V

Prüfzeichenanordnung  
 layout of approval marking

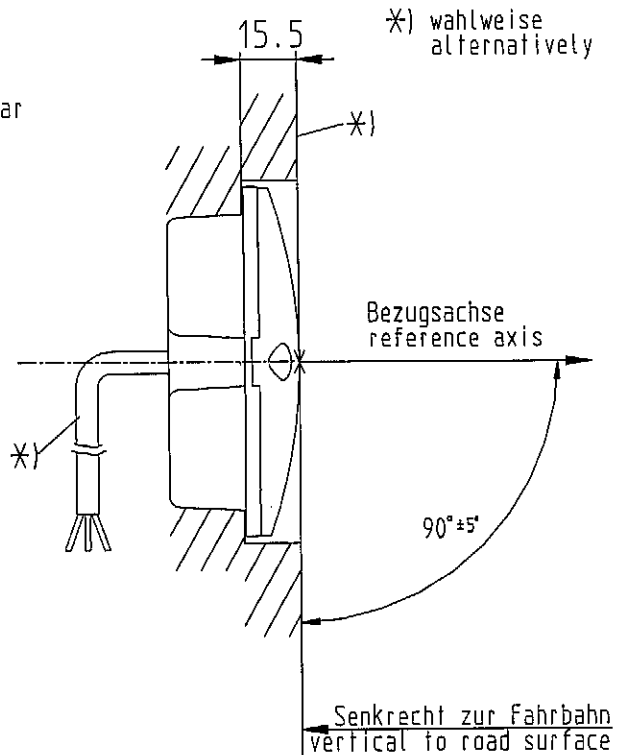
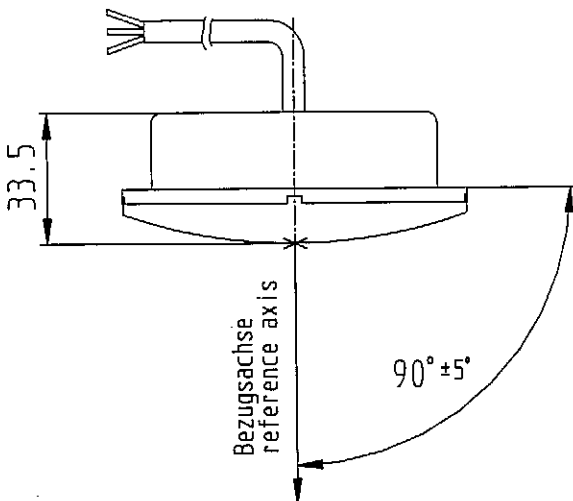
2a  
 01  
 (E2)  
 XXXXX

Seitenansicht / side view

Ansicht von Vorne / front view



Ansicht von Oben / top view



Der Anbau ist auch 180° gedreht um die Bezugsachse möglich.  
 Mounting turned by 180° around reference axis possible.

Bezugsachse/reference axis:

parallel zur Fahrbahn und zur Fahrzeuglängsachse

