

Nebelschlußleuchte

Typ:

SN 710



gehört zu

G-Nr.: 00 1543

Die Leuchte kann auch $\pm 90^\circ$,um die Bezugsachse gedreht, angebau werden.

Funktion/Function:

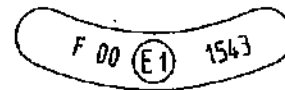
Glühlampe/Bulb:

Prüfzeichenanordnung/Approval-no.:

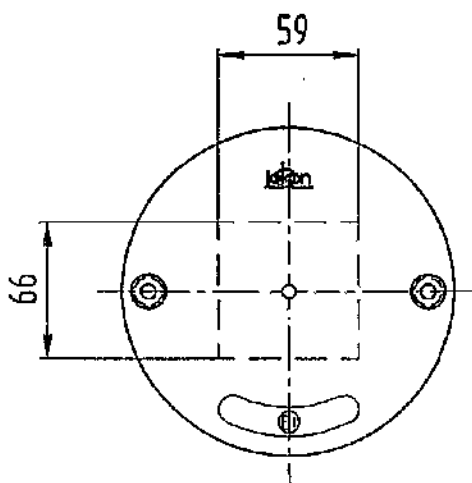
Nebelschlußleuchte

P21W

fog lamp

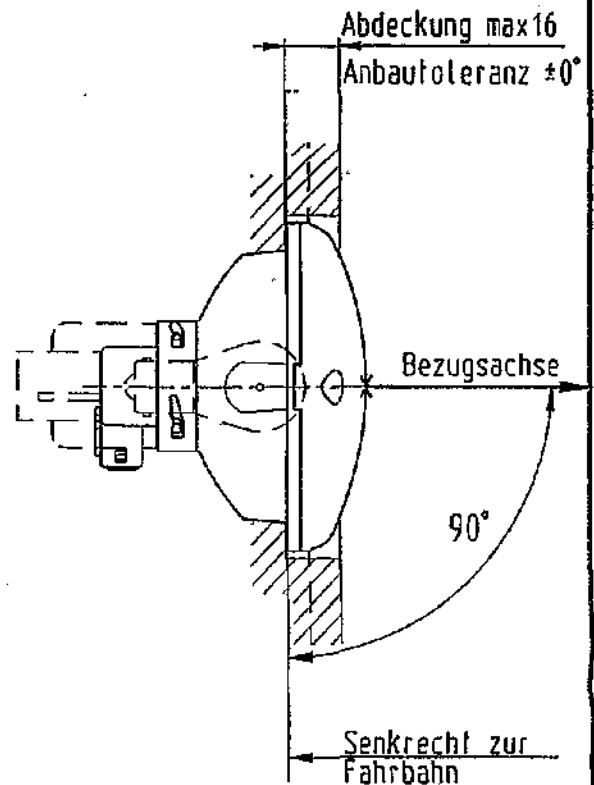


Ansicht von Vorne

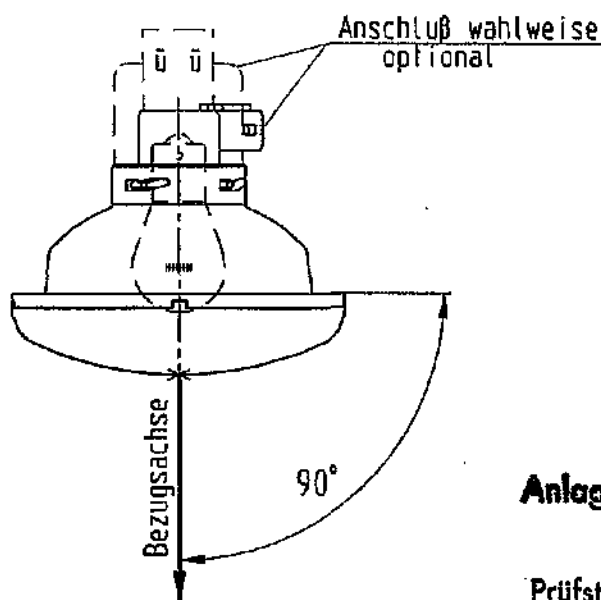


⊕ = Bezugspunkt

Ansicht von der Seite



Ansicht von Oben



Bezugsachse:

parallel zur Fahrbahn und zur Fahrzeuglängsachse

Der Anbau der Geräte hat nach den jeweils geltenden Vorschriften und nach dieser Anbauanweisung zu erfolgen.

Anlage zum Gutachten vom:

1 5. JULI 2002

Prüfstelle für lichttechnische Einrichtungen an Fahrzeugen
Der Prüfstellenleiter

Dr. Karl Mann



Kraftfahrt-Bundesamt

D-24932 Flensburg



Mitteilung über die Genehmigung

für einen Typ einer Nebelschlußleuchte für Kraftfahrzeuge und deren Anhänger nach der Regelung Nr. 38 einschließlich der Ergänzung 6

Communication concerning approval

of a type of rear fog lamps for power-driven vehicles and their trailers pursuant to Regulation No. 38 including supplement 6

Nummer der Genehmigung: **001543**
Approval No.:

Erweiterung Nr.: -
Extension No.:

1. Fabrik- oder Handelsmarke der Einrichtung:
Trade name or mark of the device:

lokon

2. Typbezeichnung der Einrichtung:
Manufacturer's name for the type of device:
SN 710

3. Name und Anschrift des Herstellers:
Manufacturer's name and address:
**Johann & Konen GmbH & Co.
Elektro-Autozubehör-Fabrik
D-53229 Bonn**

4. Gegebenenfalls Name und Anschrift seines Vertreters:
If applicable, name and address of manufacturer's representative:
**entfällt
not applicable**

5. Eingereicht zur Genehmigung am:
Submitted for approval on:
09.07.2002

6. Technischer Dienst:
Technical service responsible for conducting approval tests:
**Lichttechnisches Institut der Universität Karlsruhe
D-76128 Karlsruhe**

7. Datum des Gutachtens:
Date of test report:
15.07.2002

8. Nummer des Gutachtens:
Number of test report:
NS 011



Kraftfahrt-Bundesamt

D-24932 Flensburg

-2-

Nummer der Genehmigung: **001543**
Approval No.:

Erweiterung Nr.: -
Extension No.:

9. Kurzbeschreibung:
Concise description:

Anzahl und Typ der Glühlampen: **1 x P21W**
Number and type(s) of lamp(s):

10. Anbringungsstelle des Genehmigungszeichens:
Position of approval mark:
auf der Abschlusscheibe
on the lens

11. Grund (Gründe) der Erweiterung (falls erforderlich):
Reason(s) for extension (if applicable):
entfällt
not applicable

12. Die Genehmigung wird erteilt
Approval granted

13. Ort: **D-24932 Flensburg**
Place:

14. Datum: **29.07.2002**
Date:

15. Unterschrift: **Im Auftrag**
Signature:



(Mayer)

16. Dieser Mitteilung ist eine Liste der Unterlagen beigelegt, die bei der Genehmigungsbehörde hinterlegt sind. Diese Unterlagen sind auf Anfrage erhältlich.
The list of documents deposited with the Administrative service which has granted approval is annexed to this communication and may be obtained on request.

Nebenbestimmungen und Rechtsbehelfsbelehrung
by-clauses and information to legal remedy

1 Gutachten mit Anlagen
test report with enclosures



Kraftfahrt-Bundesamt

D-24932 Flensburg

Nummer der Genehmigung: 001543

Erweiterung Nr.: -

Nebenbestimmungen und Rechtsbehelfsbelehrung

Nebenbestimmungen

Änderungen der Erzeugnisse sind nur mit ausdrücklicher Zustimmung des Kraftfahrt-Bundesamtes gestattet. Verstöße gegen diese Bestimmungen führen zum Widerruf der Genehmigung und werden überdies strafrechtlich verfolgt.

Die Genehmigung erlischt, wenn sie zurückgegeben, oder entzogen wird oder der genehmigte Typ den Rechtsvorschriften nicht mehr entspricht. Der Widerruf kann ausgesprochen werden, wenn die für die Erteilung und den Bestand der Genehmigung geforderten Voraussetzungen nicht mehr bestehen, wenn der Genehmigungsinhaber gegen die mit der Genehmigung verbundenen Pflichten verstößt oder wenn sich herausstellt, daß die genehmigte Einrichtung den Erfordernissen der Verkehrssicherheit nicht entspricht.

Das Kraftfahrt-Bundesamt kann jederzeit die ordnungsgemäße Ausübung der durch die Genehmigung verliehenen Befugnisse nachprüfen und zu diesem Zweck Proben entnehmen oder entnehmen lassen.

Änderungen der Firmenbezeichnung, der Anschrift und der Fertigungsstätten sowie eines bei der Erteilung der Genehmigung benannten Zustellungsbevollmächtigten oder bevollmächtigten Vertreters sind unverzüglich dem Kraftfahrt-Bundesamt mitzuteilen.

Die mit der Erteilung der Genehmigung verliehenen Befugnisse sind nicht übertragbar. Schutzrechte Dritter werden durch diese Genehmigung nicht berührt.



Kraftfahrt-Bundesamt

D-24932 Flensburg

-2-

Nummer der Genehmigung: 001543

Erweiterung Nr.: -

Für die Geräte wird folgendes Genehmigungszeichen zugeteilt:

F 00 (E1) 1543

Jede Einrichtung muß deutlich lesbar und dauerhaft mit

der Fabrik- oder Handelsmarke,
dem Genehmigungszeichen,
der Lampenkategorie

gekennzeichnet sein.

Das Genehmigungszeichen muß in seiner Ausführung, Größe und Anordnung den Forderungen der Regelung entsprechen und ist an der aus den Genehmigungsunterlagen ersichtlichen Stelle so anzubringen, daß es auch dann noch deutlich lesbar ist, wenn die Einrichtung am Fahrzeug angebracht ist.

Zeichen, die zu Verwechslungen mit dem Genehmigungszeichen führen können, dürfen auf den Erzeugnissen nicht angebracht werden.

Der An- bzw. Einbau der Geräte hat nach anliegender An- bzw. Einbauunterlage zu erfolgen.

Die An- bzw. Einbauunterlage ist mitzuliefern.

Rechtsbehelfsbelehrung

Gegen diese Genehmigung kann innerhalb eines Monats nach Bekanntgabe Widerspruch erhoben werden. Der Widerspruch ist beim **Kraftfahrt-Bundesamt**, Fördestr. 16, D-24944 Flensburg, schriftlich oder zur Niederschrift einzulegen.