

Kennzeichenleuchte  
Typ: K 97

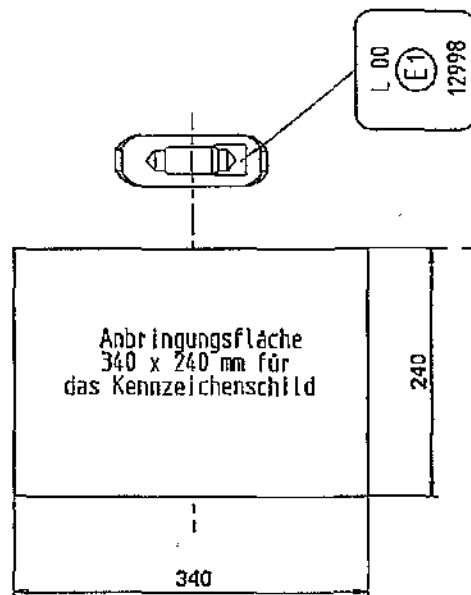


gehört zu G-Nr.: 0012998  
Erweiterung: III

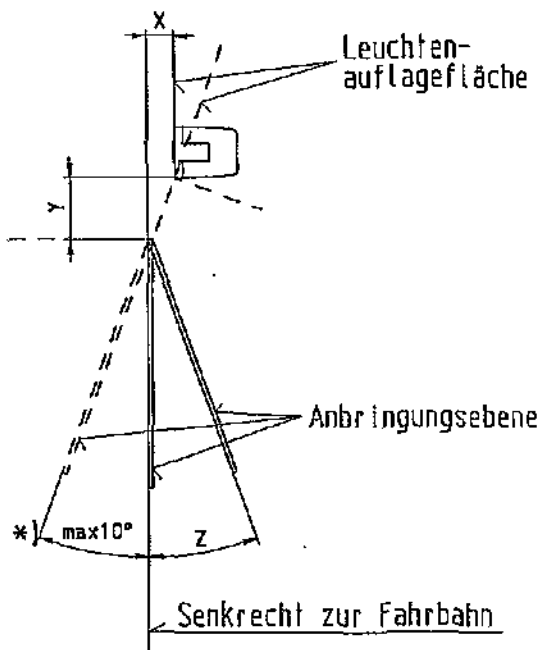
Blatt-1-

Gluehlampen:  
Kategorie C 5W

Ansicht von Vorne



Ansicht von der Seite



	Anbringungsfläche [ Maße in mm ]			
	340 x 240		340 x 240	
	min.	max.	min.	max.
X	60	70	40	70
Y	50	60	40	70
Z	0° - 15°		15° - 30°	

Das Kennzeichenschild darf nur innerhalb der Anbringungsfläche angebaut werden, wobei die Auflageebene des Kennzeichenschildes in der Anbringungsebene liegen muß.

\*)

Die gesamte Beleuchtungsanordnung kann unter der Voraussetzung, daß Anbringungsebene und Leuchtenauflagefläche zueinander parallel verlaufen und bei Einhaltung der in der Tabelle festgelegten Abstandsmaße für X und Y auch so angebaut werden, daß die Anbringungsebene für das jeweilige Kennzeichenschild bis zu maximal 10° entgegen der Fahrtrichtung geneigt ist.



23. NOV. 1998

*Handwritten signature*  
Mayer

Kennzeichenleuchte  
Typ: K 97

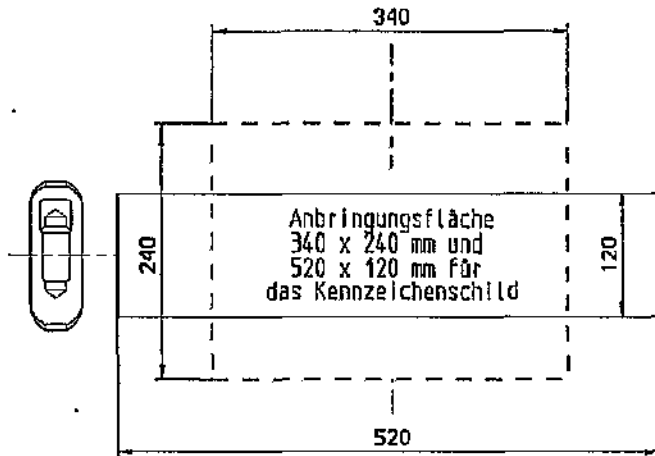


gehört zu G-Nr.: 0012998  
Erweiterung: III

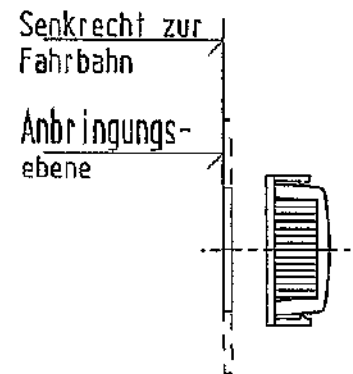
Blatt-2-

Glühlampen:  
Kategorie C 5W

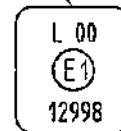
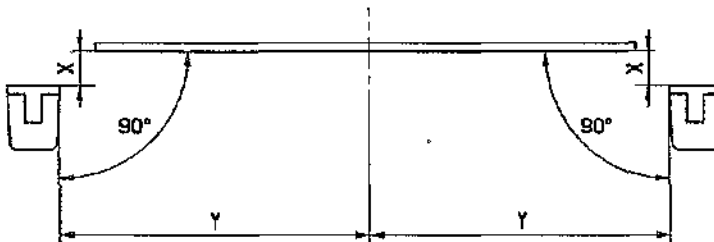
Ansicht von Vorne



Ansicht von der Seite



Ansicht von Oben



	Anbringungsfläche ( Maße in mm)			
	340 x 240		520 x 120	
	min.	max.	min.	max.
X	20	30	35	45
Y	220	290	330	360

Das Kennzeichenschild darf nur innerhalb der Anbringungsfläche angebaut werden, wobei die Auflageebene des Kennzeichenschildes in der Anbringungsebene liegen muß.

Die gesamte Beleuchtungsanordnung kann unter der Voraussetzung, daß Anbringungsebene und Leuchtauflagefläche zueinander parallel verlaufen und bei Einhaltung der in der Tabelle festgelegten Abstandsmaße für X und Y auch so angebaut werden, daß die Anbringungsebene für das jeweilige Kennzeichenschild bis zu maximal 10° entgegen und bis maximal 30° in Fahrtrichtung geneigt ist.



23. NOV. 1998

Mayer

# KRAFTFAHRT-BUNDESAMT

- Federal Motor Transport Authority -

D-24932 Flensburg • Tel. +49-461/316-0 • Fax +49-461/3161741 • Telex 22872

Typgenehmigungsbehörde

nach den

Richtlinien der Europäischen Gemeinschaften (EG),

Regelungen der Economic Commission for Europe (ECE) der UN

und der

Straßenverkehrs-Zulassungs-Ordnung (StVZO)

---

## TYPGENEHMIGUNG

## Type-Approval





# Kraftfahrt-Bundesamt

D-24932 Flensburg



Mitteilung über die Erweiterung der Genehmigung

für einen Typ einer Beleuchtungseinrichtung für das hintere Kennzeichenschild von Kraftfahrzeugen (mit Ausnahme von Krafträdern) und ihren Anhängern nach der Regelung Nr. 4 einschließlich der Ergänzung 7

Communication concerning extension of approval

of a type of devices for the illumination of rear registration plates of motor vehicles (except motor cycles) and their trailers pursuant to Regulation No. 4 including supplement 7

Nummer der Genehmigung: 0012998  
Approval No.:

Erweiterung Nr.: 03  
Extension No.:

1. Fabrik- oder Handelsmarke der Einrichtung:  
Trade name or mark of the device:

oder

2. Typbezeichnung der Einrichtung:  
Manufacturer's name for the type of device:  
K 97
3. Name und Anschrift des Herstellers:  
Manufacturer's name and address:  
Johann & Koenen GmbH & Co.  
Elektro-Autozubehör-Fabrik  
D-53229 Bonn
4. Gegebenenfalls Name und Anschrift seines Vertreters:  
If applicable, name and address of manufacturer's representative:  
entfällt  
not applicable
5. Eingereicht zur Genehmigung am:  
Submitted for approval on:  
16.11.1998
6. Technischer Dienst:  
Technical service responsible for conducting approval tests:  
Lichttechnisches Institut der Universität Karlsruhe  
D-76128 Karlsruhe
7. Datum des Gutachtens:  
Date of test report:  
entfällt  
not applicable



# Kraftfahrt-Bundesamt

D-24932 Flensburg

-2-

Nummer der Genehmigung: 0012998  
Approval No.:

Erweiterung Nr.: 03  
Extension No.:

8. Nummer des Gutachtens:  
Number of test report:  
**entfällt**  
**not applicable**

9. Kurzbeschreibung:  
Concise description:

Beleuchtungseinrichtung: für ein hohes und langes Kennzeichenschild  
Device for illuminating: a tall and wide plate

Anzahl und Kategorie der Glühlampen: C5W (je Leuchte/each lamp)  
Number and category of filament lamp(s):

10. Anbringungsstelle des Genehmigungszeichens:  
Position of approval mark:  
**auf der Abschlußscheibe**  
**on the lens**

11. Grund (Gründe) der Erweiterung (falls erforderlich):  
Reason(s) for extension (if applicable):  
**Anpassung an die Ergänzung 7**  
**Adaptation to supplement 7**

12. Die Genehmigung wird erweitert  
Approval **extended**

13. Ort: D-24932 Flensburg  
Place:

14. Datum: 23.11.1998  
Date:

15. Unterschrift: Im Auftrag  
Signature:



Mayer

16. Dieser Mitteilung ist eine Liste der Unterlagen beigelegt, die bei der Genehmigungsbehörde hinterlegt sind. Diese Unterlagen sind auf Anfrage erhältlich.  
The list of documents deposited with the Administrative service which has granted approval is annexed to this communication and may be obtained on request.

**Nebenbestimmungen und Rechtsbehelfsbelehrung**  
**by-clauses and information to legal remedy**

**2 Skizzen**  
**sketches**



# Kraftfahrt-Bundesamt

D-24932 Flensburg

Nummer der Genehmigung: 0012998

Erweiterung Nr.: 03

## Nebenbestimmungen und Rechtsbehelfsbelehrung

### Nebenbestimmungen

Die sich aus der Genehmigung ergebenden Pflichten gelten sinngemäß auch für die Erweiterung. In den bisherigen Genehmigungsunterlagen treten die aus dieser Erweiterung ersichtlichen Änderungen bzw. Ergänzungen ein.

Die Auflagen in der Allgemeinen Bauartgenehmigung (ABG) Nr. 12998 R4 vom 04.11.1974:

"Der Anbau der Leuchten hat nach einer der anliegenden Skizzen zu erfolgen. Er ist bei der Typprüfung der Fahrzeuge nach § 20 StVZO oder der Einzelprüfung nach § 21 StVZO durch einen amtlich anerkannten Sachverständigen oder bei der Begutachtung nach § 19 StVZO durch einen amtlich anerkannten Sachverständigen oder Prüfer zu überprüfen. Die Wirksamkeit der Bauartgenehmigung ist hiervon abhängig. Der Umfang der Prüfung soll sich auf alle für die Wirkung der Leuchten wichtigen Angaben der Skizze erstrecken.

Die Bezieher der Leuchten sind auf diese Forderungen und insbesondere darauf hinzuweisen, daß der Fahrzeughalter bei nachträglichem Anbau unter Vorlage des Gutachtens über den vorschriftsmäßigen Zustand des Fahrzeugs eine erneute Betriebserlaubnis für das Fahrzeug bei der Verwaltungsbehörde (Zulassungsstelle) zu beantragen hat (§ 19 Abs. 2 StVZO).

Anbauskizzen sind mitzuliefern."

erhalten folgende Fassung:

"Der An- bzw. Einbau der Geräte hat nach anliegenden An- bzw. Einbauunterlagen zu erfolgen.  
An- bzw. Einbauunterlagen sind mitzuliefern."

Das Genehmigungszeichen



12998 R4

wird wie folgt geändert:

L 00



12998



# Kraftfahrt-Bundesamt

D-24932 Flensburg

---

-2-

Nummer der Genehmigung: 0012998

Erweiterung Nr.: 03

Der An- bzw. Einbau der Geräte hat nach anliegenden An- bzw. Einbauunterlagen zu erfolgen.  
Die An- bzw. Einbauunterlagen sind mitzuliefern.

## Rechtsbehelfsbelehrung

Gegen diese Genehmigung kann innerhalb eines Monats nach Bekanntgabe Widerspruch erhoben werden. Der Widerspruch ist beim Kraftfahrt-Bundesamt, Fördestr. 16, D-24944 Flensburg, schriftlich oder zur Niederschrift einzulegen.