

PHARE DE RECUL
Rückfahrcheinwerfer
reversing lamp



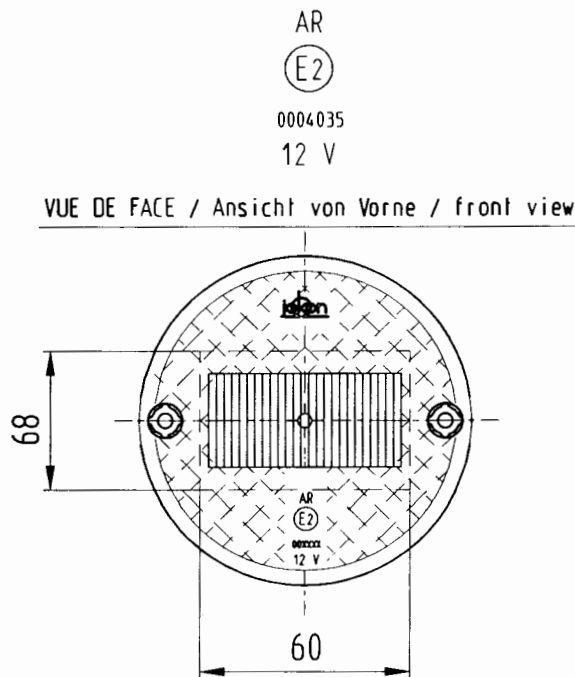
N° D'AUTORISATION
gehört zu
approval nr.

Type: **W 720/12**

G-Nr.: 0004035

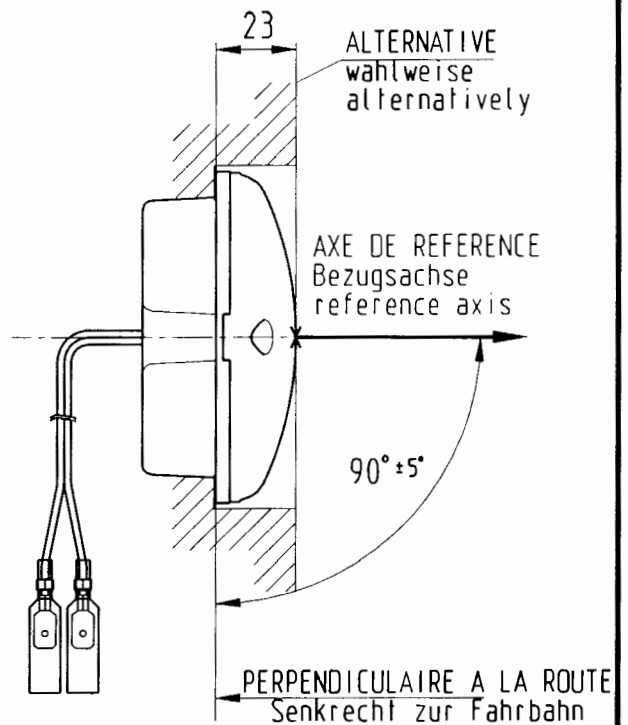
1) FEU / Leuchte / Lamp:
 Source d'éclairage : Leuchtmittel : light source : LED
 Tension : Prüfspannung : testing voltage : 13.5V
 Tension nominale : Nennspannung : nominal voltage : 12.0V
 Puissance nominale : Nennleistung : rated power : 6.3W

PLAN DE MARQUAGE
Prüfzeichenanordnung
layout of approval marking



VUE DE DESSUS / Ansicht von Oben / top view

VUE DE COTE / Seitenansicht / side view

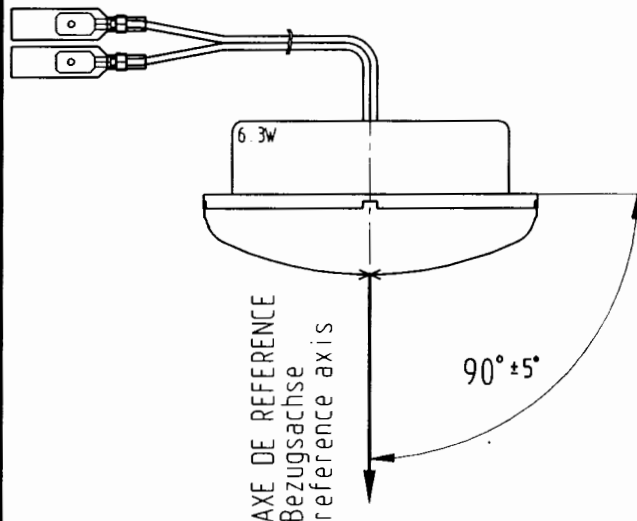


⊕ = POINT DE REFERENCE
/ Bezugspunkt

AXE DE REFERENCE/Bezugsachse:

PARALLELE A LA ROUTE ET A L'AXE
LONGITUDINAL MEDIAU DU VEHICULE
/parallel zur Fahrbahn und
zur Fahrzeuglängsachse

LE MONTAGE DE L'APPAREIL A ETE
REALISE SELON LES INSTRUCTIONS
EN VIGUEUR ET SELON CE SCHEMA
DE MONTAGE



PHARE DE RECUL
Rückfahrcheinwerfer
reversing lamp



N° D'AUTORISATION
gehört zu
approval nr.

G-Nr.: 0004035

Type: W 720/24

1) FEU / Leuchte / Lamp:

Source d'éclairage	: Leuchtmittel	: light source	: LED
Tension	: Prüfspannung	: testing voltage	: 28.0V
Tension nominale	: Nennspannung	: nominal voltage	: 24.0V
Puissance nominale	: Nennleistung	: rated power	: 6.7W

PLAN DE MARQUAGE
Prüfzeichenanordnung
layout of approval marking

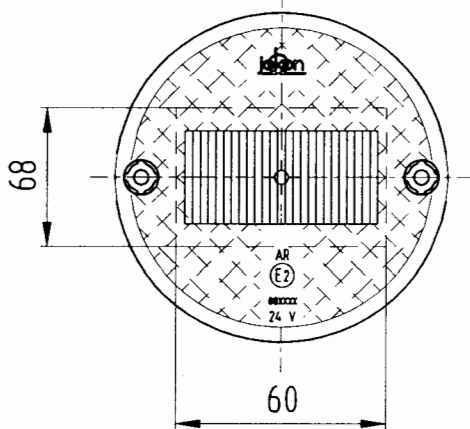
AR



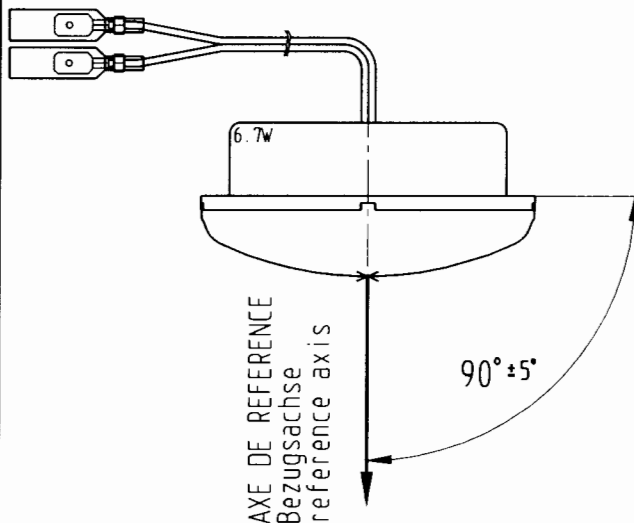
0004035

24 V

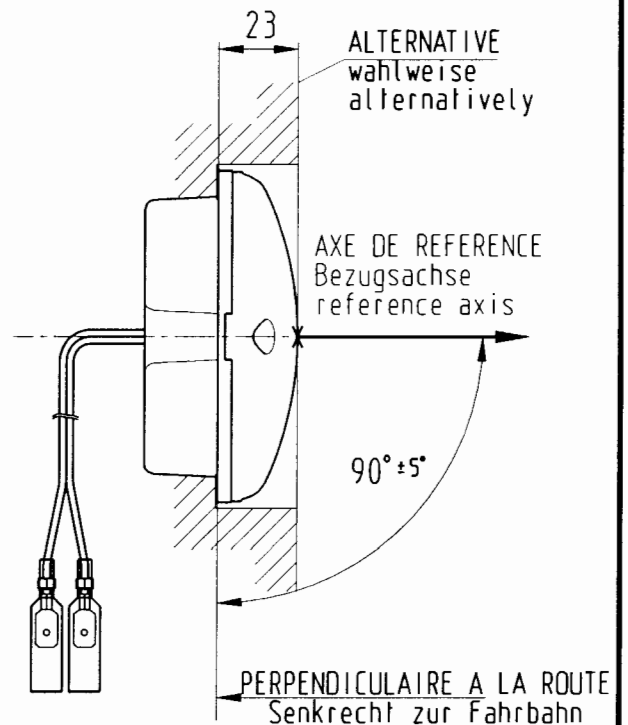
VUE DE FACE / Ansicht von Vorne / front view



VUE DE DESSUS / Ansicht von Oben / top view



VUE DE COTE / Seitenansicht / side view



⊕ = POINT DE REFERENCE / Bezugspunkt

AXE DE REFERENCE / Bezugsachse:

PARALLELE A LA ROUTE ET A L'AXE LONGITUDINAL MEDIAU DU VEHICULE / parallel zur Fahrbahn und zur Fahrzeuglängsachse

LE MONTAGE DE L'APPAREIL A ETE REALISE SELON LES INSTRUCTIONS EN VIGUEUR ET SELON CE SCHEMA DE MONTAGE

MINISTERE DES TRANSPORTS
Direction de la Sécurité et de la Circulation Routières

Sous-Direction de la Réglementation Technique des Véhicules
ARCHE DE LA DEFENSE
92055 PARIS LA DEFENSE



COMMUNICATION CONCERNANT LA DELIVRANCE D'UNE HOMOLOGATION D'UN
TYPE DE FEU MARCHE ARRIERE EN APPLICATION DU REGLEMENT N°23.
*COMMUNICATION CONCERNING THE APPROVAL GRANTED OF A TYPE
OF REVERSING LAMP PURSUANT TO REGULATION N°23.*

N° d'homologation / *Approval N°* : 04035

N° d'extension / *Extension N°* : 0

1. Marque de fabrique ou de commerce du dispositif : JOKON
Trade name or mark of the device
2. Désignation du type de dispositif par le fabricant : W 720 12/24V
Manufacturer's name for the type of device
3. Nom et adresse du fabricant :
Manufacturer's name and address
JOHANN & KONEN GmbH & Co
Rosenbach 42 – D – 53229 BONN
4. Nom et adresse du mandataire du fabricant (le cas échéant): -
If applicable, name and address of the manufacturer's representative
JOKON S.A.R.L
Z.A du Stade - 3, Rue Vieux Carreaux - F - 57730 FOLSCHVILLER
5. Dispositif soumis à l'homologation le : 07/06/2004
Submitted for approval on
6. Service technique chargé des essais :
Technical service responsible for conducting approval tests
UNION TECHNIQUE DE L'AUTOMOBILE, DU MOTOCYCLE ET DU CYCLE
7. Date du procès-verbal délivré par ce service : 14/06/2004
Date of report issued by that service
8. Numéro du procès-verbal délivré par ce service : 04/04371
Number of report issued by that service

9. Description sommaire :
Concise description

Nombre et catégorie de lampe(s) à incandescence : -
Number and category of filament lamp(s)

Nombre et consommation totale des sources lumineuses non remplaçables : 35 leds – 6,7 W
Number and total wattage of non-replaceable light sources : 35 diodes – 6,7 W

Conditions géométriques de montage et variantes éventuelles :
Geometrical conditions of installation and relating variations; if any:
montage avec les 2 vis de fixation en position horizontale / *mounting with 2 fixing screws in horizontal position*

Remarques (le cas échéant) : Dispositif indépendant
Comments (if any) : independent device

10. Position de la marque d'homologation : Sur le transparent.
Position of the approval mark : On the lens.

11. Remarques : Ce dispositif ne doit être installé sur un véhicule que par paire de dispositifs : NON
Comments : This device shall not be installed on a vehicle only as part of a pair of devices

12. Motif(s) de l'extension d'homologation (le cas échéant) : -
Reason(s) for extension (if applicable) : -

13. Homologation accordée / *Approval is granted.*

14. Lieu : PARIS
Place

15. Date : 18 JUIN 2004
Date

16. Signature :
Signature

B. GAUVIN

17. Le dossier d'homologation déposé au Service Administratif ayant accordé l'homologation peut être obtenu sur demande.
The approval file deposited at the Administrative Service having delivered the Approval, may be obtained on request.

Contenu minimum de la marque d'homologation : AR E2 0004035
Minimum content of the approval mark