

Bremsteuchte Klasse S3

Typ: ZHBL 02/03

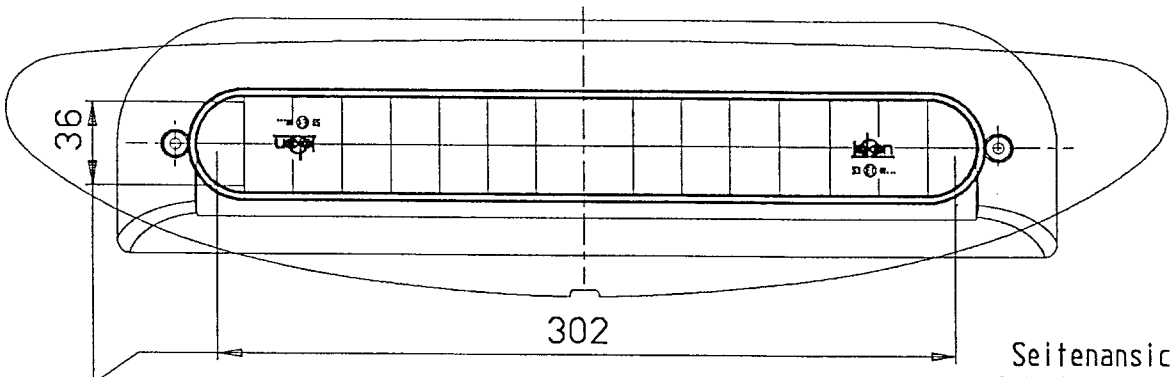


gehört zu

G-Nr.: 02818

Glühlampen : 32 nicht austauschbare Leuchtdioden
Prüfspannung: 13.5 V
Nennspannung: 12.0 V
Nennleistung: 4.5 W

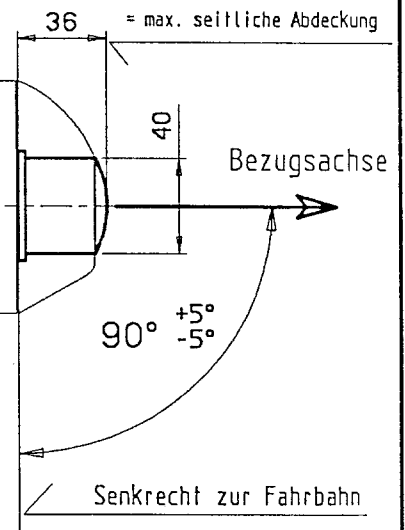
Ansicht von Vorne



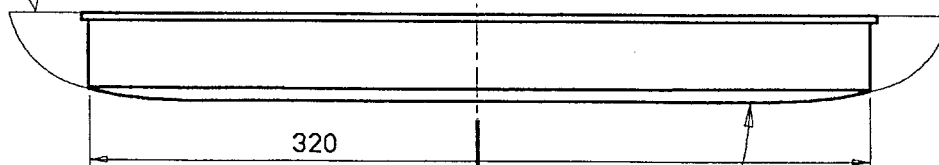
Seitenansicht

Grenzen der leuchtenden Flächen n. 76/756 EWG u. ECE R48

Gehäuse u/o Befestigungsarm wahlweise, zur Befestigung am od. im Fz.



Ansicht von Oben



Anlage zum Gutachten vom:

28. APR. 1998

Prüfstelle für lichttechnische Einrichtungen an Fahrzeugen
Der Prüfstellenleiter

i.V. Dr. A. Kropf

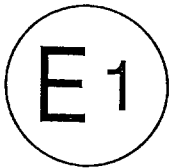
Der Anbau der Geräte hat nach der jeweils geltenden Vorschriften und nach dieser Anbauanweisung zu erfolgen.

Die Leuchte darf auch 180° um die Bezugsachse gedreht an- oder eingebaut werden.



Kraftfahrt-Bundesamt

D-24932 Flensburg



Mitteilung über die Genehmigung

für einen Typ einer Bremsleuchte nach der Regelung Nr. 7 einschließlich der Änderung 02 Ergänzung 4

Communication concerning approval

of a type of **stop-lamp** pursuant to Regulation No. 7 including amendment 02 supplement 4

Nummer der Genehmigung: 02818
Approval No.:

Erweiterung Nr.: -
Extension No.:

1. Fabrik- oder Handelsmarke der Einrichtung:
Trade name or mark of the device:

joKon

2. Typbezeichnung der Einrichtung:
Manufacturer's name for the type of device:
ZHBL 02/03

3. Name und Anschrift des Herstellers:
Manufacturer's name and address:
Johann & Koenen GmbH & Co.
Elektro-Autozubehör-Fabrik
D-53229 Bonn

4. Gegebenenfalls Name und Anschrift seines Vertreters:
If applicable, name and address of manufacturer's representative:
entfällt - not applicable

5. Eingereicht zur Genehmigung am:
Submitted for approval on:
07.04.1998

6. Technischer Dienst:
Technical service responsible for conducting approval tests:
Lichttechnisches Institut der Universität Karlsruhe
D-76128 Karlsruhe

7. Datum des Gutachtens:
Date of test report:
28.04.1998

8. Nummer des Gutachtens:
Number of test report:
SB 121



Kraftfahrt-Bundesamt

D-24932 Flensburg

-2-

Nummer der Genehmigung: **02818**
Approval No.:

Erweiterung Nr.: -
Extension No.:

9. Kurzbeschreibung: **nicht auswechselbare Lichtquellen**
Concise description: **non-replaceable light sources**

Leuchtenkategorie: **S3**
By category of lamp:

Farbe des ausgestrahlten Lichts: **rot**
Colour of light emitted: **red**

Anzahl und Kategorie der Glühlampen: **32 LED's** **4,5W**
Number and category of filament lamp(s):

10. Anbringungsstelle des Genehmigungszeichens:
Position of approval mark:
auf dem Abschlußkappe
on the lens

11. Grund (Gründe) der Erweiterung (falls erforderlich):
Reason(s) for extension (if applicable):
entfällt - not applicable

12. Die Genehmigung wird **erteilt**
Approval **granted**

13. Ort: **D-24932 Flensburg**
Place:

14. Datum: **05.05.1998**
Date:

15. Unterschrift: **Im Auftrag**
Signature:


Bartelsen

16. Dieser Mitteilung ist eine Liste der Unterlagen beigefügt, die bei der Genehmigungsbehörde hinterlegt sind. Diese Unterlagen sind auf Anfrage erhältlich.
The list of documents deposited with the Administrative service which has granted approval is annexed to this communication and may be obtained on request.

Nebenbestimmungen und Rechtsbehelfsbelehrung
by-clauses and information to legal remedy

1 Gutachten mit Anlagen - test report with enclosures



Kraftfahrt-Bundesamt

D-24932 Flensburg

Nummer der Genehmigung: 02818

Erweiterung Nr.: -

Nebenbestimmungen und Rechtsbehelfsbelehrung

Nebenbestimmungen

Änderungen der Erzeugnisse sind nur mit ausdrücklicher Zustimmung des Kraftfahrt-Bundesamtes gestattet. Verstöße gegen diese Bestimmungen führen zum Widerruf der Genehmigung und werden überdies strafrechtlich verfolgt.

Die Genehmigung erlischt, wenn sie zurückgegeben, oder entzogen wird oder der genehmigte Typ den Rechtsvorschriften nicht mehr entspricht. Der Widerruf kann ausgesprochen werden, wenn die für die Erteilung und den Bestand der Genehmigung geforderten Voraussetzungen nicht mehr bestehen, wenn der Genehmigungsinhaber gegen die mit der Genehmigung verbundenen Pflichten verstößt oder wenn sich herausstellt, daß die genehmigte Einrichtung den Erfordernissen der Verkehrssicherheit nicht entspricht.

Das Kraftfahrt-Bundesamt kann jederzeit die ordnungsgemäße Ausübung der durch die Genehmigung verliehenen Befugnisse nachprüfen und zu diesem Zweck Proben entnehmen oder entnehmen lassen.

Änderungen der Firmenbezeichnung, der Anschrift und der Fertigungsstätten sowie eines bei der Erteilung der Genehmigung benannten Zustellungsbevollmächtigten oder bevollmächtigten Vertreters sind unverzüglich dem Kraftfahrt-Bundesamt mitzuteilen.

Die mit der Erteilung der Genehmigung verliehenen Befugnisse sind nicht übertragbar. Schutzrechte Dritter werden durch diese Genehmigung nicht berührt.



Kraftfahrt-Bundesamt

D-24932 Flensburg

-2-

Nummer der Genehmigung: 02818

Erweiterung Nr.:-

Für die Geräte wird folgendes Genehmigungszeichen zugeteilt:

S3 (E1) 02818

Jede Einrichtung muß deutlich lesbar und dauerhaft mit

der Fabrik- oder Handelsmarke,
dem Genehmigungszeichen,
der Nennspannung und der Nennleistung

gekennzeichnet sein.

Das Genehmigungszeichen muß in seiner Ausführung, Größe und Anordnung den Forderungen der Regelung entsprechen und ist an der aus den Genehmigungsunterlagen ersichtlichen Stelle so anzubringen, daß es auch dann noch deutlich lesbar ist, wenn die Einrichtung am Fahrzeug angebracht ist.

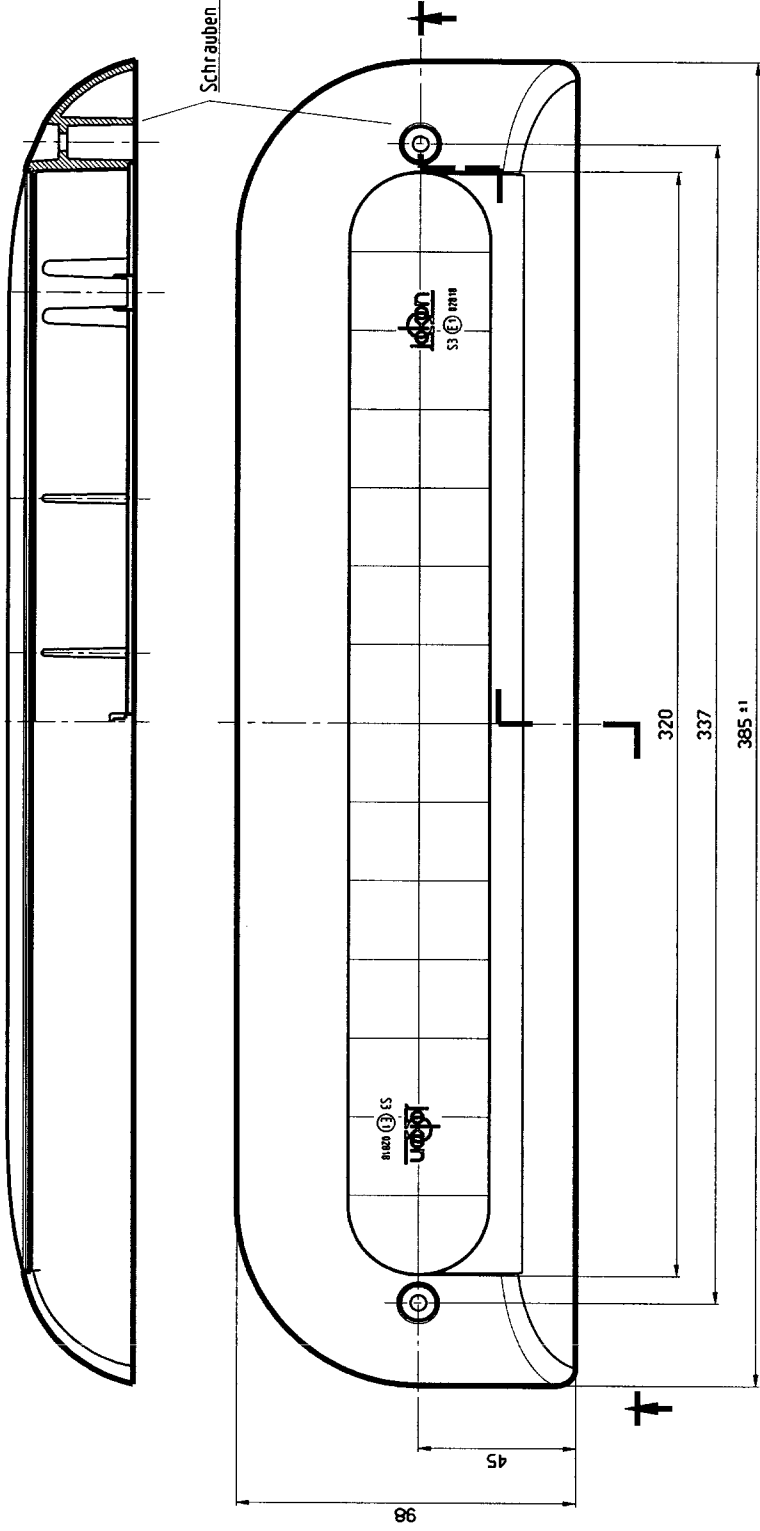
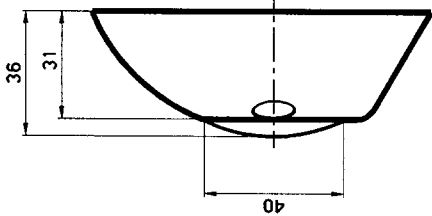
Zeichen, die zu Verwechslungen mit dem Genehmigungszeichen führen können, dürfen auf den Erzeugnissen nicht angebracht werden.

Der An- bzw. Einbau der Geräte hat nach anliegender An- bzw. Einbauunterlage zu erfolgen.

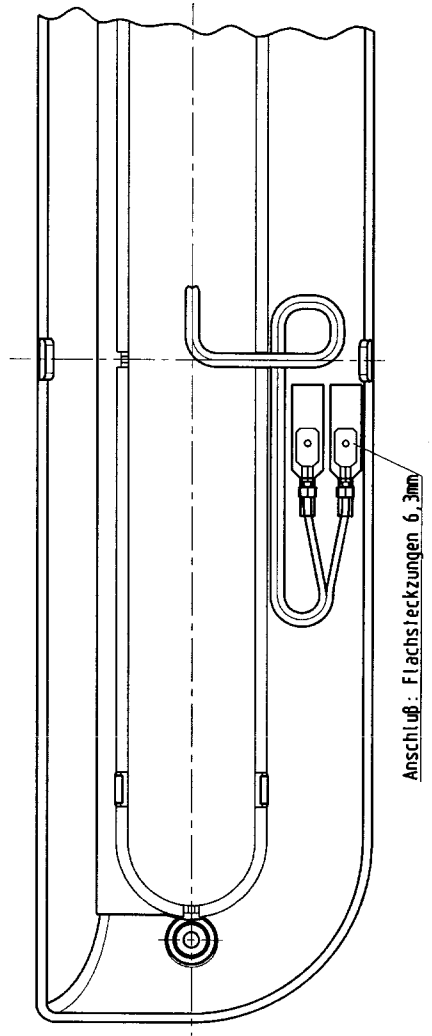
Die An- bzw. Einbauunterlage ist mitzuliefern.

Rechtsbehelfsbelehrung

Gegen diese Genehmigung kann innerhalb eines Monats nach Bekanntgabe Widerspruch erhoben werden. Der Widerspruch ist beim **Kraftfahrt-Bundesamt, Fördestr. 16, D-24944 Flensburg**, schriftlich oder zur Niederschrift einzulegen.



Teilansicht von Unten:



Bremsleuchte Klasse S3

- Spannung : 12V
- Leuchtmittel : LED 32 STK
- Leuchteneinheit : PMMA-rot
- Gehäuse : ABS

- Art.-Nr. : Gehäusefarbe:
- 15.0003.000 weiß
 - 15.0003.010 schwarz
 - 15.0003.020 beige RAL 1015
 - ① 15.0003.030 WS-F
 - ② 15.0003.050 beige RAL 1013

Werkstoff:		Artikel-Nr.:		M 1:1	
		15.0003.		DIN ISO 2768 m	
Name		Leuchte ZHBL03			
Typ	Zeichnungs-Symbol				
BRV3 18.02.06	Schalt				
BRV3 18.02.06	Schalt				
LUXON LUXON OPTIK GMBH D-42699 Solingen					
2	Montage	Z.A.M.K.	Br.L.		
1	Montage	Br.L.	Br.L.		
Änderung		Tag	Name		
über					