

FEU DE STOP CLASSE S3
 Bremsleuchte Klasse S3
 Stop Lamp S3

Type: ZHBL 20/12V

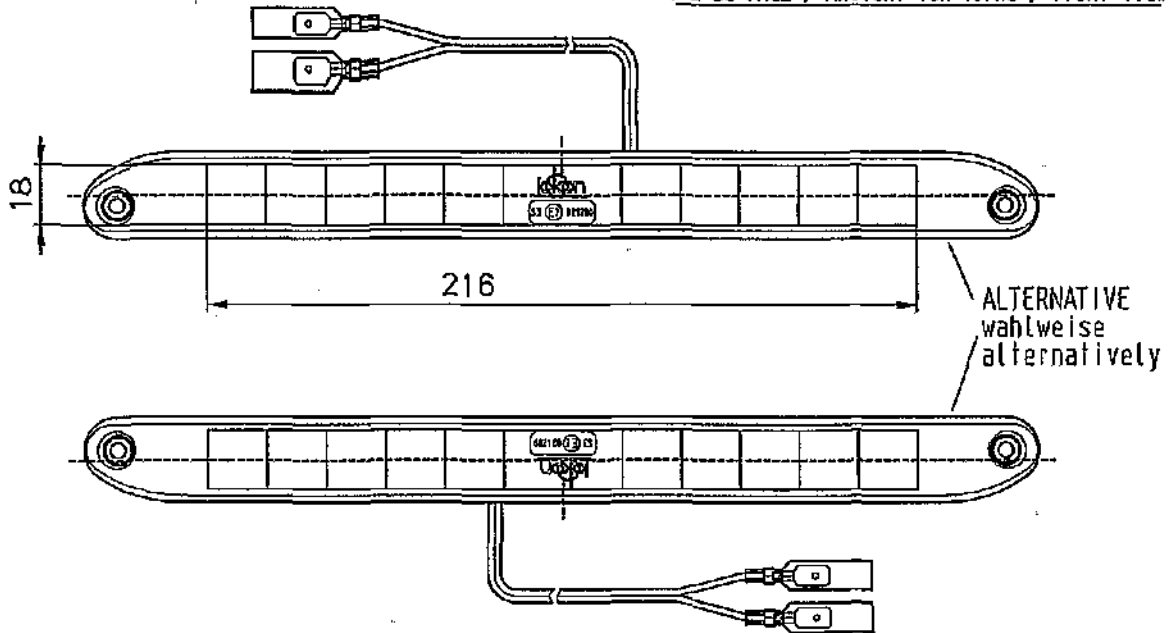


N° D'AUTORISATION
 gehört zu
 approval nr.

G-Nr.: 1280

SOURCE D'ÉCLAIRAGE : Leuchtmittel: light source : 12 LED
 TENSION (VOLTAGE) : Prüfspannung: testing voltage: 13.5 V
 TENSION NOMINALE (VOLTAGE): Nennspannung: nominal voltage: 12.0 V
 PUISSANCE NOMINALE : Nennleistung: rated power : 2.8 W

VUE DU FACE / Ansicht von Vorne / front view

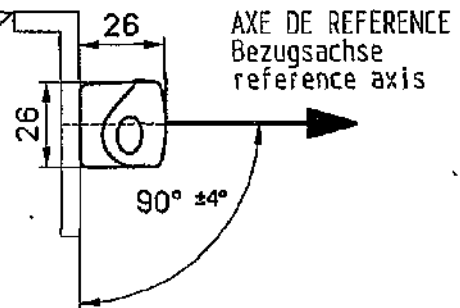


PLAN DE MARQUAGE
 layout of approval
 marking

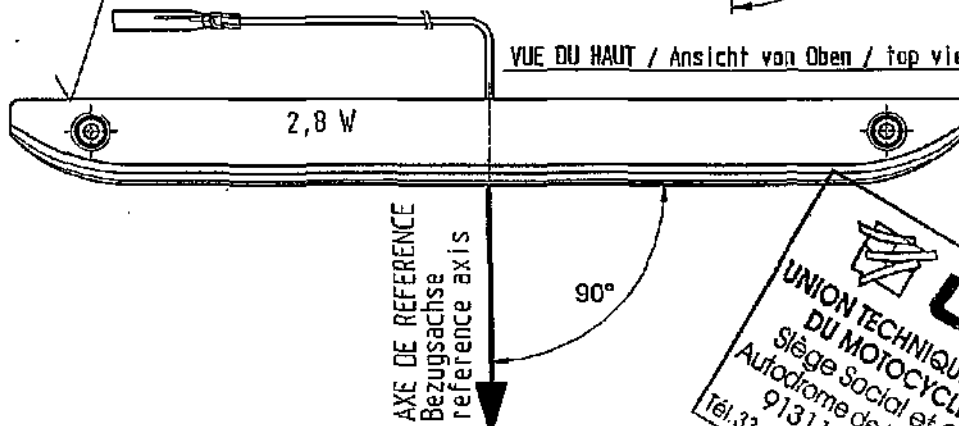
VUE DE COTE / Seitenansicht / side view



BOITIER AVEC OU SANS BRAS
 DE FIXATION
 Gehäuse u/o Befestigungsarm
 wahlweise
 Housing with or without holder
 alternatively



VUE DU HAUT / Ansicht von Oben / top view



JOHANN & KONEN GmbH & Co

Anbauanweisung: ZHBL 20

UTAC
 UNION TECHNIQUE DE L'AUTOMOBILE
 DU MOTOCYCLE ET DU CYCLE
 Siège Social et Centre d'Essais
 Autodrome de Linas-Montigny - BP 212
 91311 MONTIGNY CEDEX
 Tél. 33 (0)1 69 80 17 17

FEU DE STOP CLASSE S3
 Bremsleuchte Klasse S3
 Stop Lamp S3
 Type: ZHBL 20/24V

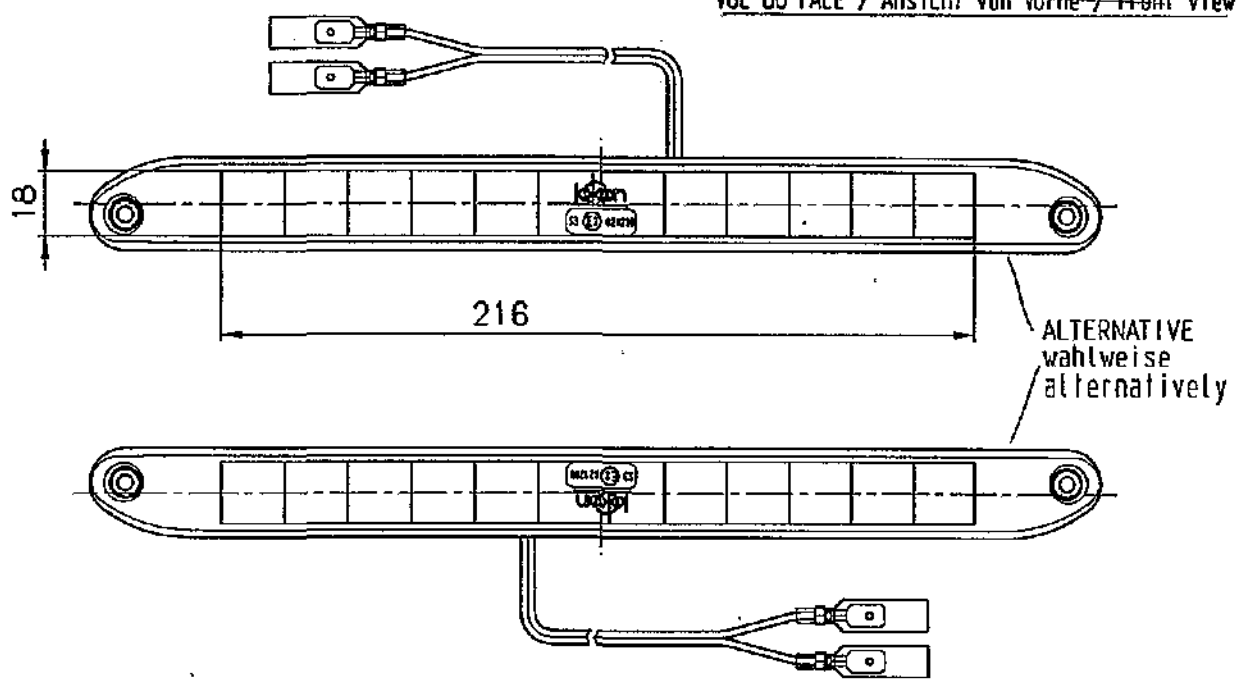


N° D'AUTORISATION
 gehört zu
 approval nr
 G-Nr. **UTAC** 1280
 UNION TECHNIQUE DE L'AUTOMOBILE
 DU MOTOCYCLE ET DU CYCLE

SOURCE D'ÉCLAIRAGE : Leuchtmittel: light source
 TENSION (VOLTAGE) : Prüfspannung: test voltage
 TENSION NOMINALE (VOLTAGE): Nennspannung: nominal voltage
 PUISSANCE NOMINALE : Nennleistung: rated power

12-15V
 28V
 5.3W
 Centre d'Essais
 de Châssis-Montheury - BP 212
 Bâgé-Montrivier CEDEX
 (01 69 80 17 03 - Fax 33 (0) 1 69 80 17 17

VUE DU FACE / Ansicht von vorne / front view

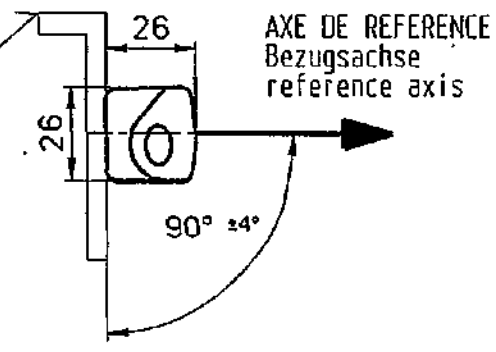


PLAN DE MARQUAGE
 layout of approval
 marking

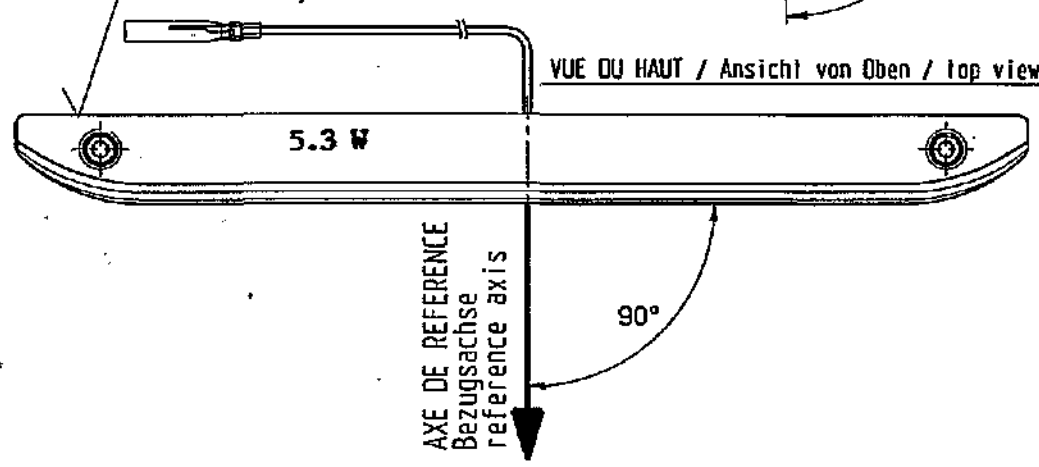
VUE DE COTE / Seitenansicht / side view



BOITIER AVEC OU SANS BRAS
 DE FIXATION
 Gehäuse u/o Befestigungsarm
 wahlweise
 Housing with or without holder
 alternatively



VUE DU HAUT / Ansicht von Oben / top view



MINISTERE DES TRANSPORTS
Direction de la Sécurité et de la Circulation Routières

Sous-Direction de la Réglementation Technique des Véhicules
ARCHE DE LA DEFENSE
92055 PARIS LA DEFENSE



**COMMUNICATION CONCERNANT LA DELIVRANCE D'UNE HOMOLOGATION
D'UN TYPE DE DISPOSITIF EN APPLICATION DU REGLEMENT N° 7.**

**COMMUNICATION CONCERNING THE APPROVAL GRANTED OF A TYPE OF
DEVICE PURSUANT TO REGULATION N°7.**

N° d'homologation / *Approval N°* : 1280

N° d'extension / *Extension N°* : 1

- 1 Marque de fabrique ou de commerce du dispositif : JOKON
Trade name or mark of the device
- 2 Désignation du type de dispositif par le fabricant : ZHBL 20 / 12 – 24 V
Manufacturer's name for the type of device
- 3 Nom et adresse du fabricant :
Manufacturer's name and address
JOHANN & KONEN GmbH & Co
Rosenbach 42 – D – 53229 BONN
- 4 Nom et adresse du mandataire du fabricant (le cas échéant) : -
If applicable, name and address of the manufacturer's representative
JOKON S.A.R.L
4, Quartier du Stade - B.P 21 - F - 57730 FOLSCHVILLER
- 5 Dispositif soumis à l'homologation le : 04.05.2001 – 28.02.2003
Submitted for approval on
- 6 Service technique chargé des essais :
Technical service responsible for conducting approval tests
UNION TECHNIQUE DE L'AUTOMOBILE, DU MOTOCYCLE ET DU CYCLE
- 7 Date du procès-verbal délivré par ce service : 23.05.2001 – 18.03.2003
Date of test report issued by that service
- 8 Numéro du procès-verbal délivré par ce service : 01/03671 – 03/01889
Number of test report issued by that service
- 9 Description sommaire / *Concise description* :

Catégorie de feu : Stop de la catégorie S3
Category of lamp : Stop lamp category S3

Couleur de la lumière émise : rouge
Colour of light emitted : red

Nombre et catégorie de lampe(s) à incandescence : -
Number and category of filament lamp(s) : -

Nombre et consommation totale en watt des sources lumineuses non remplaçables :
Number and total wattage of non-replaceable light sources
12 diodes 12 Volts ; 2,8 W - 12 diodes 24 Volts ; 5,3 W

Feux stop catégorie S3 : Pour montage à l'extérieur ou l'intérieur ou les deux : à l'extérieur
Stop lamp, category S3 : For mounting either outside or inside or both : outside

Tension de la source d'alimentation spéciale (Volts) : -
Special supply voltage

Utilisation de la source d'alimentation auxiliaire : OUI/NON
Application of additional supply system : YES/NO

Caractéristiques de cette source : -
Specification of this supply system

Alimentation enclenchée : -
Switched power supply

Cycle de fonctionnement / *Duty cycle* : -

Tension de crête à crête et/ou tension effective (Volts) : -
Peak to peak voltage and/or effective voltage (Volts)

Conditions géométriques de montage et variantes éventuelles : une seule position
Geometrical conditions of installation and relating variations if any : only one position

Seulement pour la hauteur de montage qui est égale ou inférieure à 750 mm par rapport au sol : OUI/NON
Only for limited mounting height of equal to or less than 750 mm above the ground : YES/NO

Remarques (le cas échéant) : Dispositif indépendant
Comments (if any) : Independent device

10 Position de la marque d'homologation : Sur le transparent.
Position of the approval mark : On the lens

11 Motif(s) de l'extension d'homologation (le cas échéant) :
Reason(s) for extension (if applicable)
Rotation de 180° sur lui-même, par rapport à l'homologation de base
Rotation of 180° on himself, with regard to the first approval

12 Homologation étendue / *Approval is extended.*

13 Lieu : PARIS
Place

14 Date : 04 AVR. 2003
Date

15 Signature :
Signature



E. GAUVIN

16 Le dossier d'homologation déposé au Service Administratif ayant accordé l'homologation peut être obtenu sur demande.
The approval file deposited at the Administrative Service having delivered the Approval, may be obtained on request.

Autres façonniers : Voir dossier technique
Other manufacturer's plants : See technical document

Contenu minimum de la marque d'homologation : S3 E2 021280
Minimum content of the approval mark

MINISTERE DES TRANSPORTS

Direction de la Sécurité et de la circulation routières
Sous-Direction de la Réglementation technique des Véhicules
ARCHE DE LA DEFENSE
92055 PARIS LA DEFENSE



COMMUNICATION CONCERNANT L'HOMOLOGATION D'UN DISPOSITIF EN APPLICATION DU REGLEMENT 7 R 02

Numéro d'homologation : 1280

Extension : 00


- 1 - Marque de fabrique ou de commerce du dispositif : JOKON
- 2 - Désignation du type de dispositif par le fabricant : ZHBL 20/12-24 V
- 3 - Nom et adresse du fabricant : Johann et Konen – Rosenbach – 53229 BONN (RFA)
- 4 - Nom et adresse du mandataire du fabricant :

JOKON - 3, Rue du Vieux Carreau – 57730 FOLSCHVILLER

- 5 - Dispositif soumis à l'homologation le : 04 mai 2001
- 6 - Service technique chargé des essais d'homologation :
UNION TECHNIQUE DE L'AUTOMOBILE, DU MOTOCYCLE ET DU CYCLE
- 7 - Date du procès-verbal d'essai : 23 mai 2001
- 8 - Numéro du procès-verbal d'essai : 01/03671
- 9 - Description sommaire :

9.1	Type de dispositif	Destiné à être utilisé dans un ensemble de deux feux
	Stop de la catégorie S3	Non, un niveau d'intensité

- 9.2 Couleur de la lumière émise : rouge
- 9.3 Nombre et catégorie de la source : 12 Leds
- 9.4 Remarques (le cas échéant) : dispositif indépendant
- 10 - Position de la marque d'homologation : sur le transparent.
- 11 - Motif(s) de l'extension : -
- 12 - L'homologation est accordée.
- 13 - Lieu : PARIS
- 14 - Date : - 6 JUIN 2000
- 15 - Signature


D. GAUVIN

- 16 - Les documents déposés au Service Administratif qui a délivré l'homologation peuvent être obtenus sur demande.

Contenu minimum de la marque d'homologation : S3 E2 021280