

Rückstrahler

Typ: R 61



gehört zu

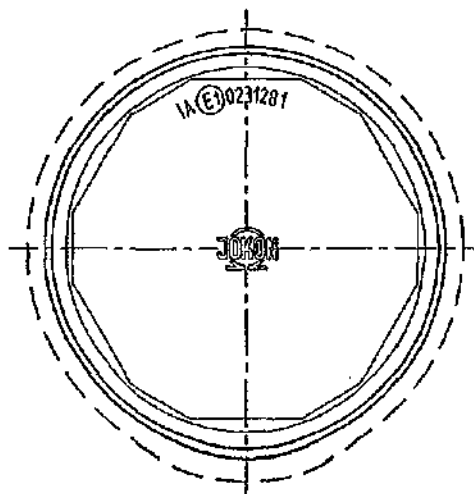
G-Nr.: 0231281

Erweiterung/Extension III

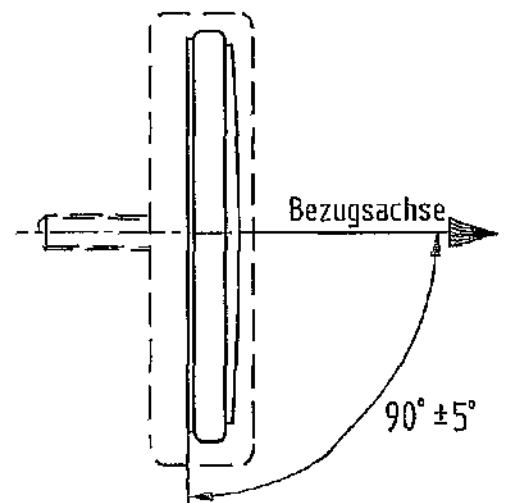
Kraftfahrzeug-Rückstrahler: Klasse IA
Farbe des zurückgestrahlten Lichtes: rot, gelb od. farblos

Ausf. 'A' -Typ: R61 = mit Schutzgehäuse u. zentraler Schraube
Ausf. 'B' -Typ: R62 = mit unterschiedlichen Mitteln für dauerhafte Befestigung am Fahrzeug.

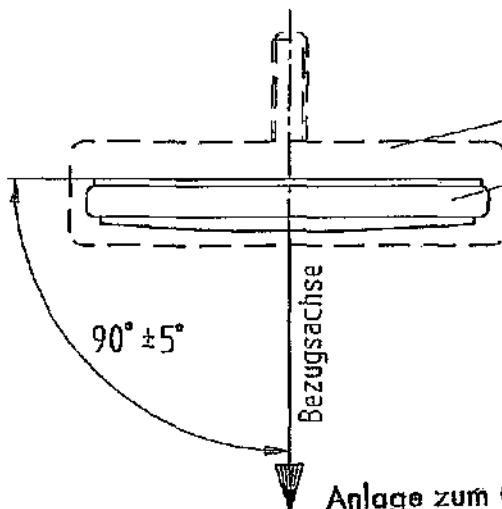
Ansicht von vorn



Ansicht von der Seite



Ansicht von oben



Ausf. 'A' -Typ: R61

Ausf. 'B' -Typ: R62

Bezugsachse:

Parallel zur Fahrbahn und bei zulässigem rückwärtigen oder vorderen Anbau parallel zur Fahrzeuglängsmitttelebene,

Anlage zum Gutachten vom:

05. MAI 2000

Prüfstelle für lichttechnische Einrichtungen an Fahrzeugen

Der Prüfstellenleiter

J. D. A. [Signature]

bei zulässigem seitlichen Anbau senkrecht zur Fahrzeuglängsmitttelebene.

Der Anbau der Geräte hat nach den jeweils geltenden Vorschriften und nach dieser Anbauanweisung zu erfolgen.



Kraftfahrt-Bundesamt

D-24932 Flensburg



Mitteilung über die Erweiterung der Genehmigung

für einen Typ eines Rückstrahlers nach der Regelung Nr. 3
einschließlich der Änderung 02 Ergänzung 5

Communication concerning extension of approval

of a type of retroreflecting device pursuant to Regulation No. 3
including amendment 02 supplement 5

Nummer der Genehmigung: 0231281
Approval No.:

Erweiterung Nr.: 03
Extension No.:

1. Fabrik- oder Handelsmarke der Einrichtung:
Trade name or mark of the device:

oder/or

2. Typbezeichnung der Einrichtung:
Manufacturer's name for the type of device:
R 61
3. Name und Anschrift des Herstellers:
Manufacturer's name and address:
Johann & Koenen GmbH & Co.
Elektro-Autozubehör-Fabrik
53229 Bonn
4. Gegebenenfalls Name und Anschrift seines Vertreters:
If applicable, name and address of manufacturer's representative:
entfällt
not applicable
5. Eingereicht zur Genehmigung am:
Submitted for approval on:
28.04.2000
6. Technischer Dienst:
Technical service responsible for conducting approval tests:
Lichttechnisches Institut der Universität Karlsruhe
D-76128 Karlsruhe
7. Datum des Gutachtens:
Date of test report:
05.05.2000



Kraftfahrt-Bundesamt

D-24932 Flensburg

-2-

Nummer der Genehmigung: 0231281
Approval No.:

Erweiterung Nr.: 03
Extension No.:

8. Nummer des Gutachtens:
Number of test report:
3 1281 N2

9. Kurzbeschreibung:
Concise description:
**Einzeleinrichtung
in isolation**

Farbe des ausgestrahlten Lichts: rot, weiß, bernsteinfarbig
Colour of light emitted: red, white, amber

10. Anbringungsstelle des Genehmigungszeichens:
Position of approval mark:
**auf der Lichtaustrittsfläche
on the illuminating surface**

11. Grund (Gründe) der Erweiterung (falls erforderlich):
Reason(s) for extension (if applicable):
- **eine weitere Fabrik- oder Handelsmarke kommt hinzu
a further trade name or mark is added**

- **Anpassung an die Änderung 02 Ergänzung 5
adaptation to amendment 02 supplement 5**

12. Die Genehmigung wird erweitert
Approval extended

13. Ort: D-24932 Flensburg
Place:

14. Datum: 17.05.2000
Date:

15. Unterschrift: Im Auftrag
Signature:

(Mayer)





Kraftfahrt-Bundesamt

D-24932 Flensburg

-3-

Nummer der Genehmigung: 0231281
Approval No.:

Erweiterung Nr.: 03
Extension No.:

16. Dieser Mitteilung ist eine Liste der Unterlagen beigefügt, die bei der Genehmigungsbehörde hinterlegt sind. Diese Unterlagen sind auf Anfrage erhältlich.

The list of documents deposited with the Administrative service which has granted approval is annexed to this communication and may be obtained on request.

Nebenbestimmungen und Rechtsbehelfsbelehrung
by-clauses and information to legal remedy

1 Gutachten mit Anlagen
test report with enclosures



Kraftfahrt-Bundesamt

D-24932 Flensburg

Nummer der Genehmigung: 0231281

Erweiterung Nr.: 03

Nebenbestimmungen und Rechtsbehelfsbelehrung

Nebenbestimmungen

Die sich aus der Genehmigung ergebenden Pflichten gelten sinngemäß auch für die Erweiterung. In den bisherigen Genehmigungsunterlagen treten die aus dieser Erweiterung ersichtlichen Änderungen bzw. Ergänzungen ein.

Das Genehmigungszeichen

IA (E1) 0131281 R 3

wird wie folgt geändert:

IA (E1) 0231281

Der An- bzw. Einbau der Geräte hat nach anliegender An- bzw. Einbauunterlage zu erfolgen.

Die An- bzw. Einbauunterlage ist mitzuliefern.

Rechtsbehelfsbelehrung

Gegen diese Genehmigung kann innerhalb eines Monats nach Bekanntgabe Widerspruch erhoben werden. Der Widerspruch ist beim **Kraftfahrt-Bundesamt, Fördestr. 16, D-24944 Flensburg**, schriftlich oder zur Niederschrift einzulegen.