



Prinzipschema

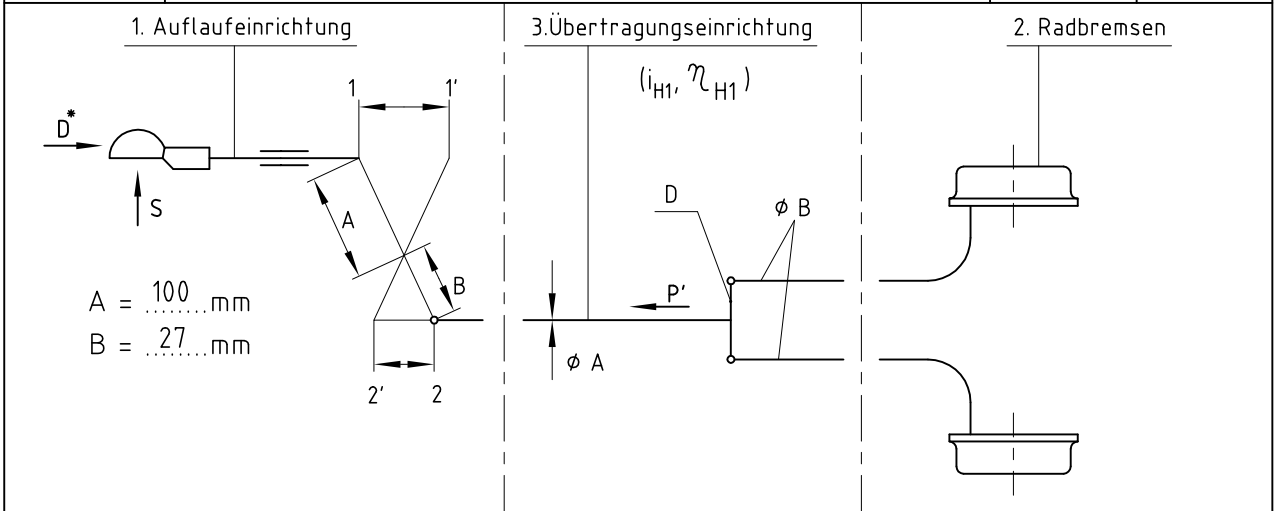
11.616.060.00

gemäß 71/320 /EWG (98/12/EG) , Anhang VIII , Anlage 1

4 Blatt Bl.Nr. 1

Abt. BPW-Fzt
Tag 15.03.05
Bearb. Reduch

BPW BERGISCHE ACHSEN KOMMANDITGESELLSCHAFT D-51674 WIEHL

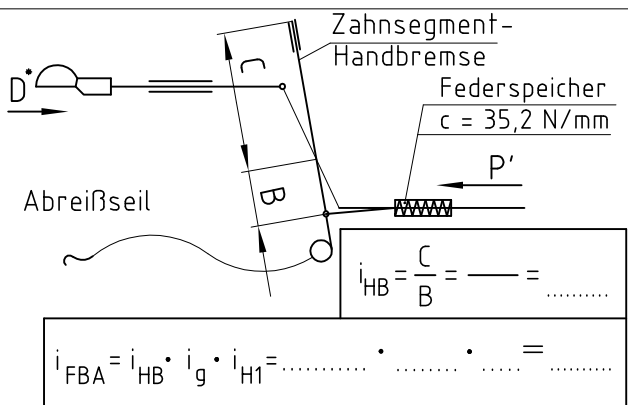
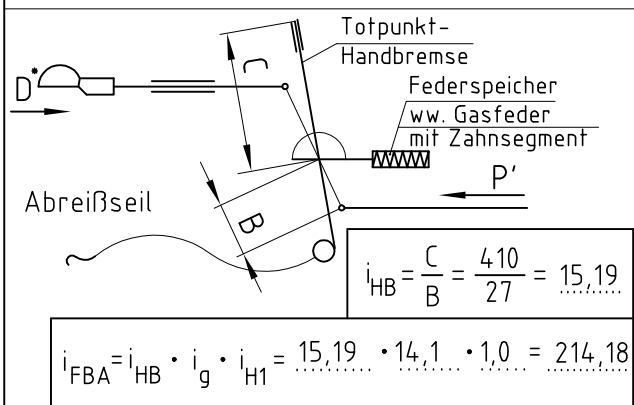


1) BPW BERGISCHE ACHSEN KOMMANDITGESELLSCHAFT D-51674 WIEHL
 Typ: GTA 1,0 ; Ausf.: B ; EG-Prüfpr.Nr.: 21.2.4.1.05133 ; $\eta_{Ho} = 0,95$
 $G_{A \text{ min}} = 500 \text{ kg}$; $G_{A \text{ max}} = 1000 \text{ kg}$; $S_{\text{max}} = 750 \text{ N}$
 $1,66 < i_{Ho \text{ zul.}} < 4,34$ $i_{Ho} = \frac{A}{B} = \frac{100}{27} \hat{=} \frac{1-1'}{2-2'} = \frac{90}{24,5} = 3,7$

2) BPW BERGISCHE ACHSEN KOMMANDITGESELLSCHAFT D-51674 WIEHL
 Typ: S 2005-7 ; Ausf.: — ; EG-Prüfpr.Nr.: AR 2008
 $G_{Bo \text{ max}} = 750 \text{ kg}$; $S_{PR \text{ max}} = 27 \text{ mm}$; $i_g = 14,1$ $\frac{1-1'}{i_{Ho}} = \frac{90}{3,7} = 24,3 \leq S_{PR} = 27 \text{ mm}$

3) BPW BERGISCHE ACHSEN KOMMANDITGESELLSCHAFT D-51674 WIEHL
 $i_{H1} = 1,0$; $\eta_{H1} = 1,0$; $\phi A \geq M10$; $\phi B \geq M8$; $D = \text{Fl } 40 \times 8 \text{ ww. } 10 \text{ ww. Formt. Bl. } 3$
 $i_H = i_{Ho} \cdot i_{H1} = 3,7 \cdot 1,0 = 3,7$ $\eta_H = \eta_{Ho} \cdot \eta_{H1} = 0,95 \cdot 1,0 = 0,95$
 $P' = D^* \cdot i_{Ho} \cdot 2,5 = 981 \text{ N} \cdot 3,7 \cdot 2,5 = 9074 \leq P_{Zul} = 24800 \text{ N}$

4) * ; $G_A : *$ kg ; $n : 2$
 $G_{A \text{ zul.}} : 1000 \text{ kg}$; $R_{\text{dyn min}} : 260 \text{ mm}$; $R_{\text{dyn max}} : 350 \text{ mm}$
 Reifen : *
 * Vom Fahrzeughersteller einzutragen



Ersatz für
Ersetzt durch



Zuordnungsberechnung

11.616.060.00

71/320/EWG(98/12/EG), Anhang VIII, Anlage 4

4 Blatt

Bl.-Nr. 4

BPW BERGISCHE ACHSEN Kommanditgesellschaft D-51674 Wiehl

- 1 **Auflaufeinrichtung** : Typ : GTA 1,0 / B
EG-Prüfprotokoll-Nr. : 21.24.1.05133
Gewählte Wegübersetzung $i_{H0} = 100 : 27 = 3.704$
- 2 **Bremsen** : Typ : S 2005-7 EG-Prüfprotokoll-Nr. : AR 2008
- 3 **Übertragungseinrichtung am Anhänger** :
 - 3.1 Kurze Beschreibung (s. Prinzipschema)
 - 3.2 Wegübersetzung und Wirkungsgrad der Übertragungseinrichtung :
 $i_{H1} = 1.000 \quad \eta_{H1} = 1.000$
- 4 **Anhänger** :
 - 4.1 Hersteller :
 - 4.2 Fabrikmarke : 4.3 Typ :
 - 4.4 Anzahl der Achsen : 1 4.5 Anzahl der Bremsen n : 2
 - 4.6 Technisch zul. Gesamtmasse G_a :
| 500 | 600 | 700 | 800 | 900 | 1000
 - 4.7 Zulässiger Reifenhalmmesser unter Last [m] : ($R_{min} = 0.260$ m, $R_{max} = 0.350$ m)
| 0.350 | 0.350 | 0.350 | 0.350 | 0.350 | 0.350
 - 4.8 Zulässige Deichselkraft : $D^* = 0.1 \cdot G_a \cdot g$ [N]
| 491 | 589 | 687 | 785 | 883 | 981
 - 4.9 Erforderliche Bremskraft : $B^* = 0.5 \cdot G_a \cdot g$ [N]
| 2453 | 2943 | 3434 | 3924 | 4415 | 4905
 - 4.10 Bremskraft : $B = 0.49 \cdot G_a \cdot g$ [N]
| 2403 | 2884 | 3365 | 3846 | 4326 | 4807
- 5 **Vereinbarkeit - Prüfergebnisse** :
 - 5.1 Ansprechschwelle $100 \cdot K_a / (G_a \cdot g)$: (muß zwischen 2 und 4 liegen)
| 4.1 | 3.4 | 2.9 | 2.5 | 2.3 | 2.0
 - 5.2 Größte Druckkraft $100 \cdot D_1 / (G_a \cdot g)$: (einachsrig : <10; mehrachsrig : <6,7)
| 7.7 | 6.5 | 5.5 | 4.8 | 4.3 | 3.9
 - 5.3 Größte Zugkraft $100 \cdot D_2 / (G_a \cdot g)$: (muß zwischen 10 und 50 liegen)
| 25.5 | 21.2 | 18.2 | 15.9 | 14.2 | 12.7
 - 5.4 Technisch zul. Gesamtmasse für die Auflaufeinrichtung : $G_{amax} = 1000$ kg ($\geq G_a$!)
 - 5.5 Techn. zul. Gesamt m. für alle Bremsen des Anhängers : $G_b = n \cdot G_{bo} = 1500$ kg ($\geq G_a$!)
 - 5.6 Maximales Bremsmoment der Bremsen $n \cdot M_{max} / (B \cdot R)$: ($\geq 1,2$!)
| 5.7 | 4.8 | 4.1 | 3.6 | 3.2 | 2.9
 - 5.7 Mechanische Übertragungseinrichtung :
 - 5.7.1 $i_H = i_{H0} \cdot i_{H1} = 3.704 \cdot 1.000 = 3.704$
 - 5.7.2 $\eta_H = \eta_{H0} \cdot \eta_{H1} = 0.950 \cdot 1.000 = 0.950$
 - 5.7.3 $(B \cdot R / \rho + n \cdot P_0) / ((D^* \cdot K) \cdot \eta_H)$: (darf nicht größer sein als i_H)
| 3.19 | 2.95 | 2.80 | 2.69 | 2.61 | 2.55
 - 5.7.4 $s' / (s_{B^*} \cdot i_g) = 3.989$ (darf nicht kleiner sein als i_H)
- 6 **Prüfstelle** :
- 7 Die vorstehend beschriebene Bremsanlage erfüllt die Vorschriften der Absätze 3 bis 9 der Prüfbedingungen für Fahrzeuge mit Auflaufbremsanlagen.

Revision	Datum	Erstellt
0	22.02.2005	Name : Reduch