

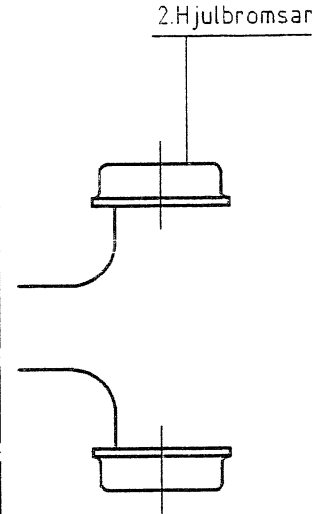
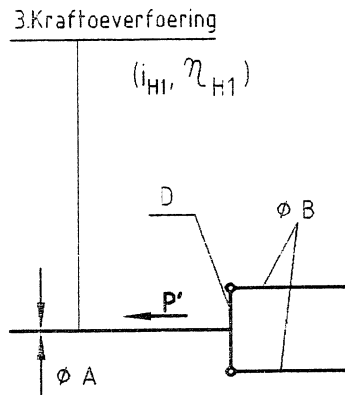
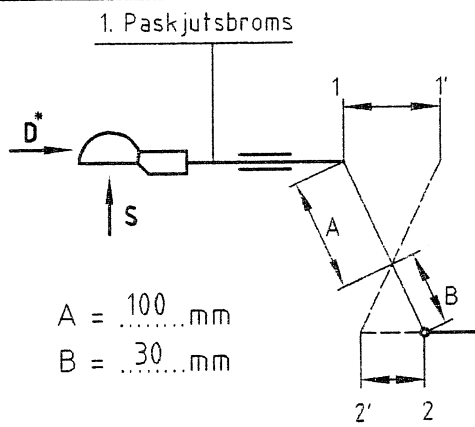


Principschema

enligt 71/320 /EWG , avsnitt VIII , bilaga 1

61.621.032.00

4 Blatt Bl.Nr. 1



1) BPW BERGISCHE ACHSEN KOMMANDITGESELLSCHAFT D-51674 WIEHL

Typ: PAV/SR-1,3 ; Ausf.: MX 1 ; EG-Provpr.Nr.: 21.2.4.1.0.0040 ; $\eta_{Ho} = 0,96$

$G_{A \min} = 850 \text{ kg}$; $G_{A \max} = 1600 \text{ kg}$; $S_{\max} = 1000 \text{ N}$

$2,50 < i_{Ho \text{ till.}} < 4,00$

$i_{Ho} = \frac{A}{B} = \frac{100}{30} \hat{=} \frac{1-1'}{2-2'} = \frac{90}{27} = 3,33$

2) BPW BERGISCHE ACHSEN KOMMANDITGESELLSCHAFT D-51674 WIEHL

Typ: S 1704-7 ; Utf.: — ; EG-Provpr.Nr.: AR 2011

$G_{Bo \max} = 500 \text{ kg}$; $S_{PR \max} = 27 \text{ mm}$; $i_g = 13,93$

Bromsbelägg: Beral 1517

$\frac{1-1'}{i_{Ho}} = \frac{90}{3,33} = 27 \leq S_{PR} = 27 \text{ mm}$

3) BPW BERGISCHE ACHSEN KOMMANDITGESELLSCHAFT D-51674 WIEHL

$i_{H1} = 1,0$; $\eta_{H1} = 1,0$; $\phi A \geq M10$; $\phi B \geq M8$; $D = Fl 40 \times 8 \text{ ww. } 10$

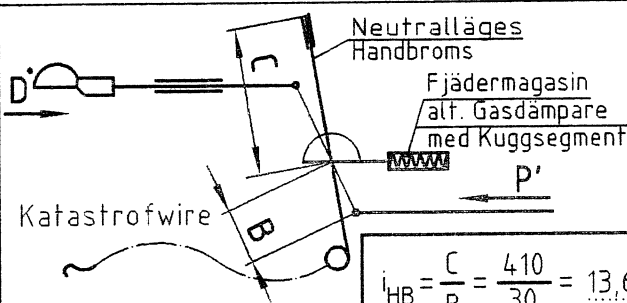
$i_H = i_{Ho} \cdot i_{H1} = 3,33 \cdot 1,0 = 3,33$

$\eta_H = \eta_{Ho} \cdot \eta_{H1} = 0,96 \cdot 1,0 = 0,96$

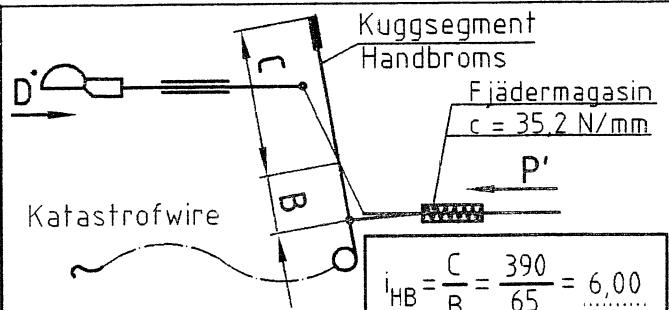
$P' = D^* \cdot i_{Ho} \cdot 2,5 = 981 \text{ N} \cdot 3,33 \cdot 2,5 = 8167 \text{ N} \leq P_{\text{till}} = 24800 \text{ N}$

4) * ; G_A : * kg n: 2
 $G_{A \min \text{ till.}} = 850 \text{ kg}$; $G_{A \max \text{ till.}} = 1000 \text{ kg}$; $R_{\text{dyn min}} = 210 \text{ mm}$; $R_{\text{dyn max}} = 300 \text{ mm}$

Daeck : * ; * Fylls i av staepvagnstillverkare



$i_{FBA} = i_{HB} \cdot i_g \cdot i_{H1} = 13,67 \cdot 13,93 \cdot 1,0 = 190,42$



$i_{FBA} = i_{HB} \cdot i_g \cdot i_{H1} = 6,00 \cdot 13,93 \cdot 1,0 = 83,58$

