

Cargotrail® Aluminiumflak

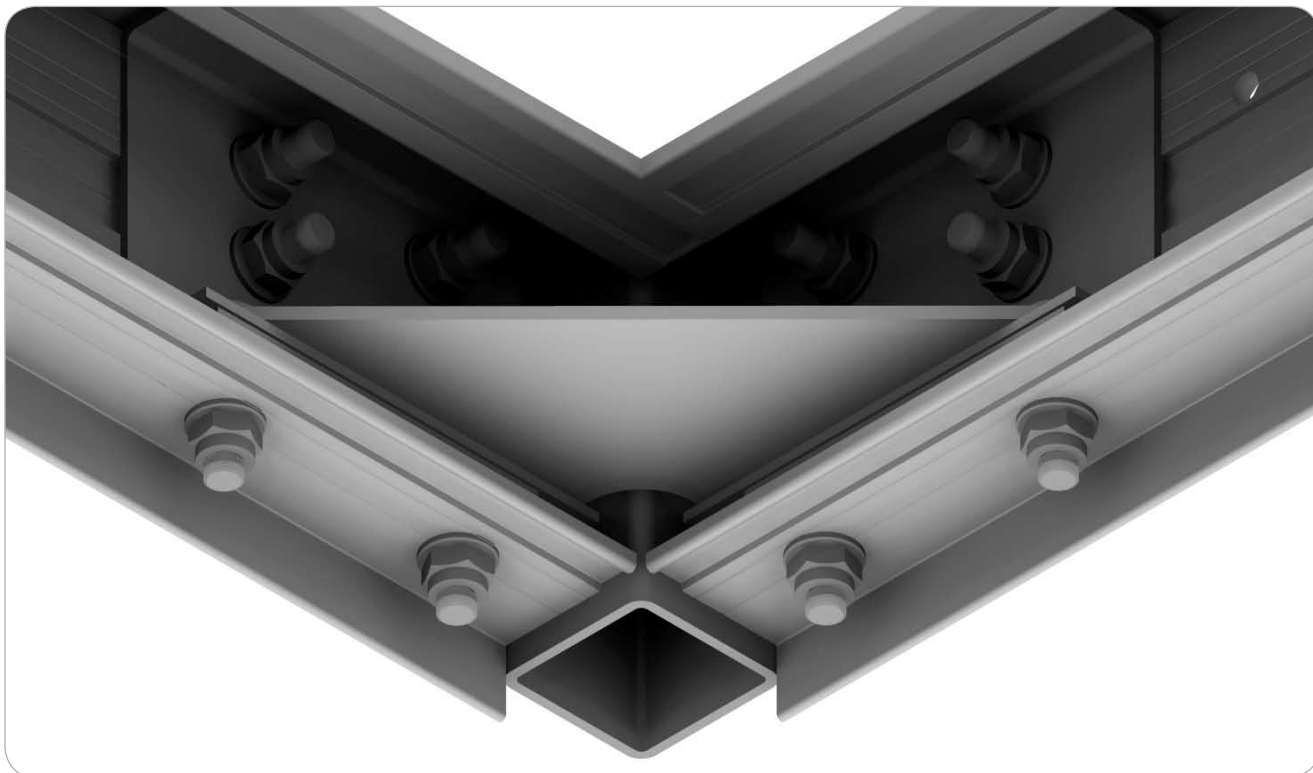


Lättmonterade kompletta flak

Cargotrail-flaken levereras i byggsats och är lätta att montera utan behov av svetsning.

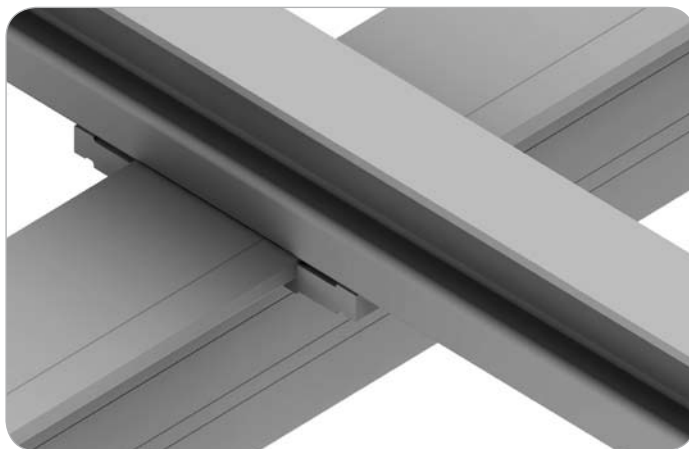
Cargotrail® finns i två varianter: för totalvikter upp till 7,5 ton och upp till 12 ton. Båda flaken har pallbredd mellan surrningsöglorna och kan levereras med eller utan lämningar.

Alla delar är precisionstillverkade och alla hål förborrade för exakt passform. Konstruktionen ger mycket hög stabilitet.



FLAK UPP TILL 7499 KG TOTALVIKT

- Levereras i byggsats
- Lätt att montera, ingen svetsning
- Förzinkade eller KTL-behandlade hörn- och flakstolpar
- Levereras utan eller med färdigmonterade lämmar
- Lämhöjd: 400 eller 500 mm
- För 18, 24 eller 30 mm bottenplatta
- Höjd hjälpram: 190 alt. 210 mm
- Tvärbalkar på max. 560 mm avstånd
- Tillval: eloxerat eller pulverlackerat utförande
- Levereras med monteringsmaterial och alla hål förborrade



FLAK UPP TILL 12 000 KG TOTALVIKT

Som ovan men:

- Lämhöjd: 400 till 1000 mm i 100 mm:s steg
- Höjd hjälpram: 210 mm
- Hörn- och flakstolpar: 2000 mm höga
- Framstam max. höjd: 2000 mm
- Kan levereras med kapellställning

