

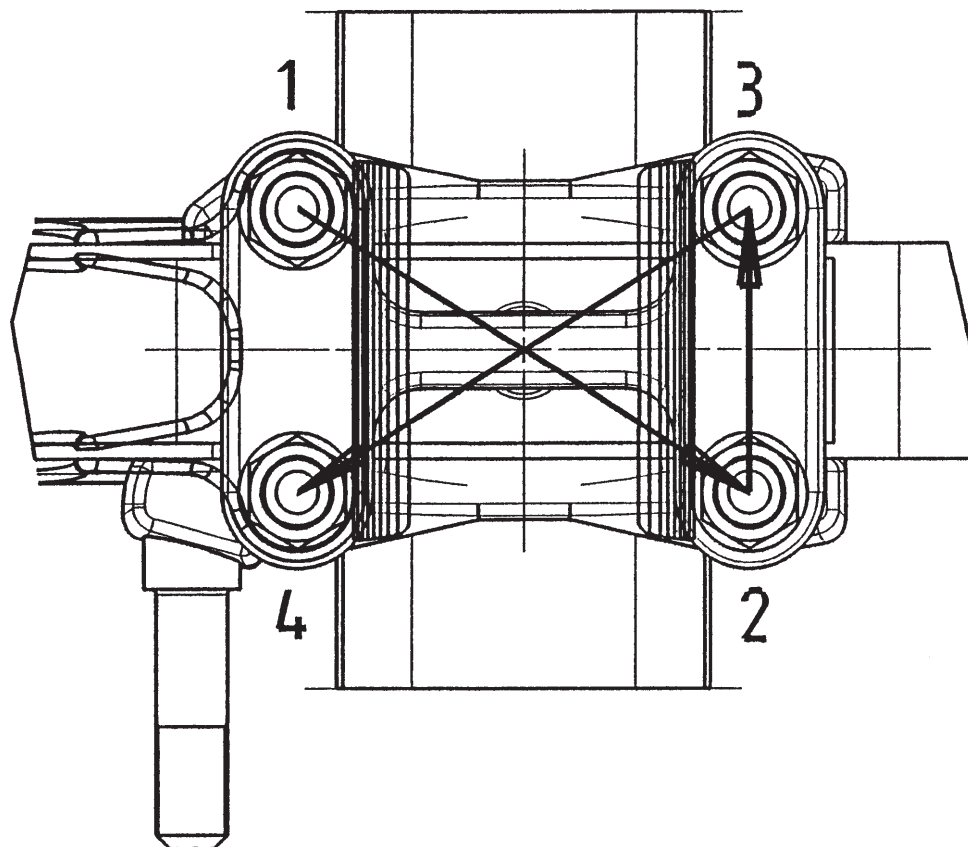


Grupp 00	Nummer 68-04 sid 1(2)	
	Datum 2004-10-20	Ers.med.

## Monteringsanvisning av axlar med AL II luftfjädring (70 mm fjäder)

Monteringsanvisning:

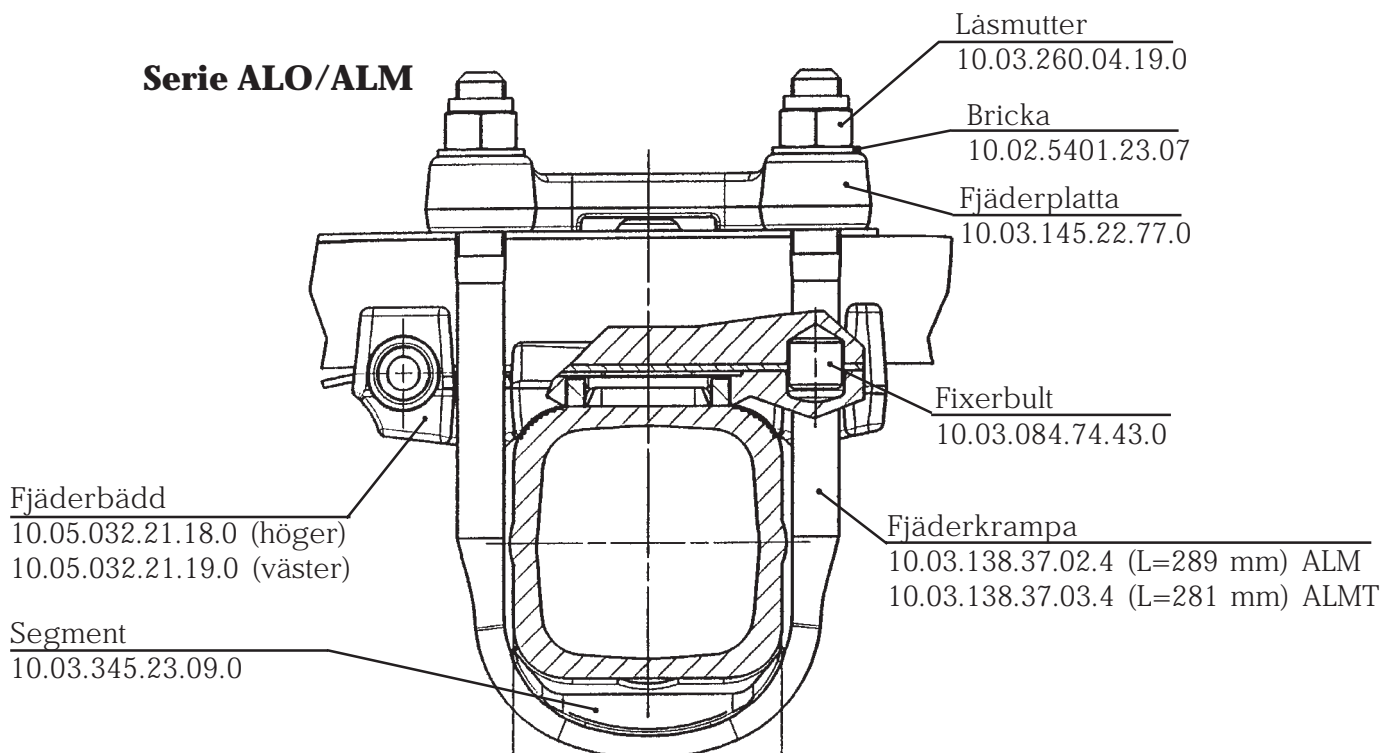
1. Montera detaljerna enligt passande inbyggnad. Se bifogade illustrationer sidan 2.
2. Stryk fett på fjäderkrampans gängor och muttrarnas anliggningsytor.
3. Justera fjäderbädden och fjäderpaketet så att de är parallella mot axelkroppen.  
Drag åt läsmuttrarna korsvis tills anliggning mot fjäderplattan.
4. Kontrollera att fjäderbädden och fjäderpaketet är parallella mot axelkroppen. Momentdrag läsmuttrarna till moment  $M = 200 \text{ Nm}$  enligt bilden nedan.  
Upprepa proceduren med  $M = 300 \text{ Nm}$ ,  $M = 450 \text{ Nm}$  och  $M = 550 \text{ Nm}$ .  
Avsluta med en vinkeldragning på  $90^\circ$ .





Grupp	Nummer	
	68-04 sid 2(2)	
00	Datum	Ers.med.
	2004-10-20	

## Serie ALO/ALM



## Serie ALU

