



Grupp 01	Nummer 33-04	
	Datum 2004-05-04	Ers.med.

Returfjäder för dubbelsidig lyft

Från och med februari 2004 förses alla dubbelsidiga lyftar till Airlight II Luftfjädring med en returfjäder. Alla andra dubbelsidiga lyftar kommer ändras stegvis från april 2004.

Returfjädern monteras mellan membrancylinderns fästplåt och lyftarmen och förhindrar därmed att lyftarmen lyfts från membrancylinderns rulle.

Härigenom förhindras eventuella slamrande ljud eller vridning av rullen och en optimal funktion garanteras.

Den dubbelsidiga lyften för AL II kan efterrustas med fjäder (-rar).

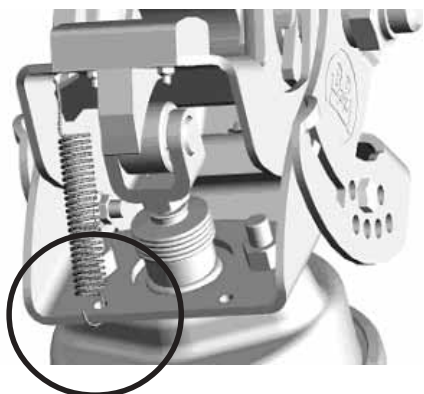
I alla övriga dubbelsidiga lyftar måste ett nytt hål borras i fästplåten, varför efterrustning inte kan göras förrän efter ändring av fästplåten (-arna).



Fjäders position vid installation:

Den undre fästpunkten är membrancylinderns fästplåt.

Den övre fästpunkten finns på lyftarmen.



En monteringsanvisning bifogas varje axellyft. I denna framgår fjäderns position vid installation. (t.ex. C-04.00.501592 för AL II)