

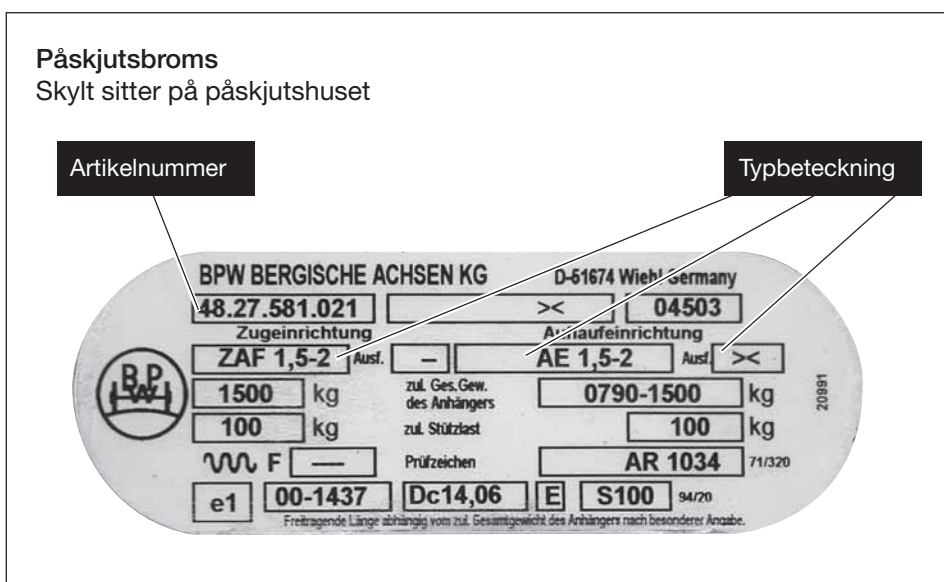
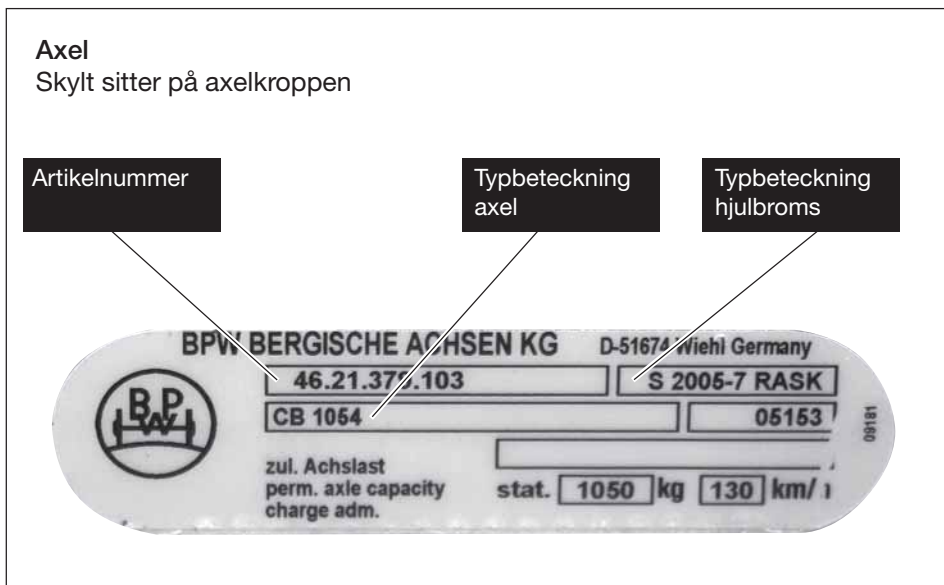
Hitta rätt reservdel



1. Läs av typbeteckning på axelns och påskjutsbromsens skylt alternativt på bromsskölden
2. Se innehållsförteckningen (sid 3) för att hitta rätt reservdelslista
3. Vid beställning – ange alltid reservdelens beställningsnummer

OBS!

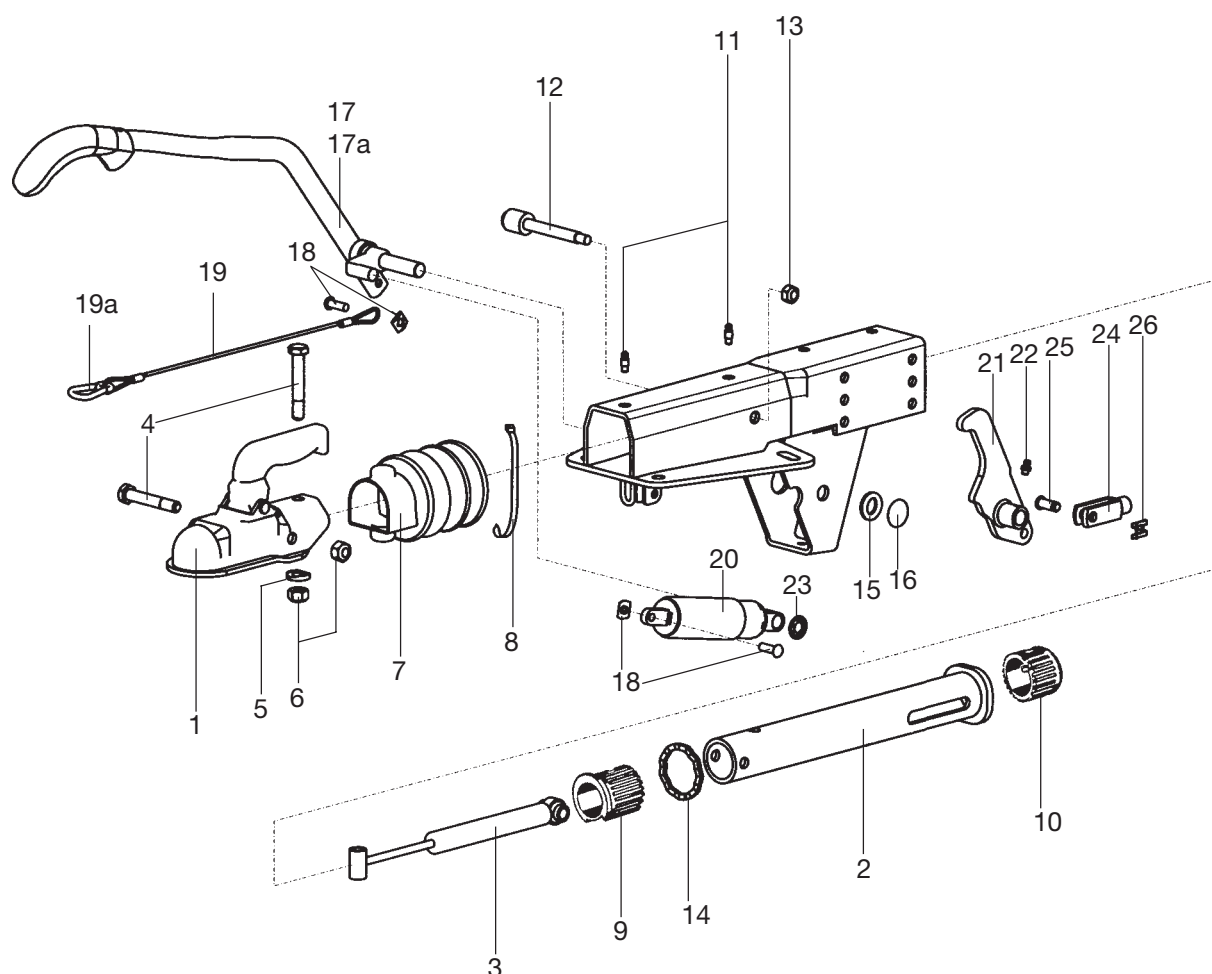
I vissa fall krävs att axelns och påskjutsbromsens artikelnummer anges. Artikelnumret ger en fullständig identifiering av axeln och påskjutsbromsen. Detta nummer står på typskylten.



Innehåll

Påskjutsbromsar	ZAF 1,0 - 2	AE 1,0 - 2	4
	ZAF 1,5 - 2	AE 1,5 - 2	5
	ZAF 2,0 - 2	AE 2,0 - 2	6
	ZAF 2,8 - 2	AE 2,8 - 2	7
	ZAF 1,0	AE 1,0 - 1	8
	ZAF 1,35	PAV/SR 1,3 MX	9
	ZAF 1,6	PAV/SR 1,3 MX	10
	ZAF 2,0 - 1	PAV/SR 2,0 MX	11
	ZAF 2,8 - 1	PAV/SR 2,7 MX	12
	ZAF 3,5 - 1	AE 3,5 - 2	13
	PAV/SR 0,7 MX1		14
	PAV/SR 1,3 MX, MX1		15
	PAV/SR 2,0 MX		16
	PAV/SR 2,7 MX		17
KF 30		18	
AK 3509		19	
Hjulbromsar	S1704-7 (170x40) ...382...		20
	S2005-7 (200x50) ...379...	t o m 1 350 kg	21
	S2005-7 (200x50) ...379...	1 500 kg	22
	S2005-7 (200x50) ...358...	t o m 1 500 kg	23
	S2035-7 (200x35) ...364...		24
	S2304-7 (230x40) ...366...		25
	S2504-7 (250x40) ...368...		26
	S3006-7 (300x60) ...373...		27
Ståltorsionsaxlar	DB 1054, DB 1355	fyrkantig fjäderstav	28
	DB 1605	fyrkantig fjäderstav	29
	DB 1054	rund fjäderstav	30
	DB 1355	rund fjäderstav	31
	DB 1605	rund fjäderstav	32
Ståltorsionsboggier	DB 2/854	fyrkantig fjäderstav	33
	DB 2/1054	fyrkantig fjäderstav	34
	DB 2/1605	fyrkantig fjäderstav	35
	DB 2/854	rund fjäderstav	36
	DB 2/1054	rund fjäderstav	37
	DB 2/1605	rund fjäderstav	38
	DB 2/1805	rund fjäderstav	39
Övrigt	Bromswire		40
	Kulkoppling		41
	Gummistav		41
	Bromsstag		42

Påskjutsbroms Beteckning: ZAF 1,0 - 2 Typ: AE 1,0 - 2

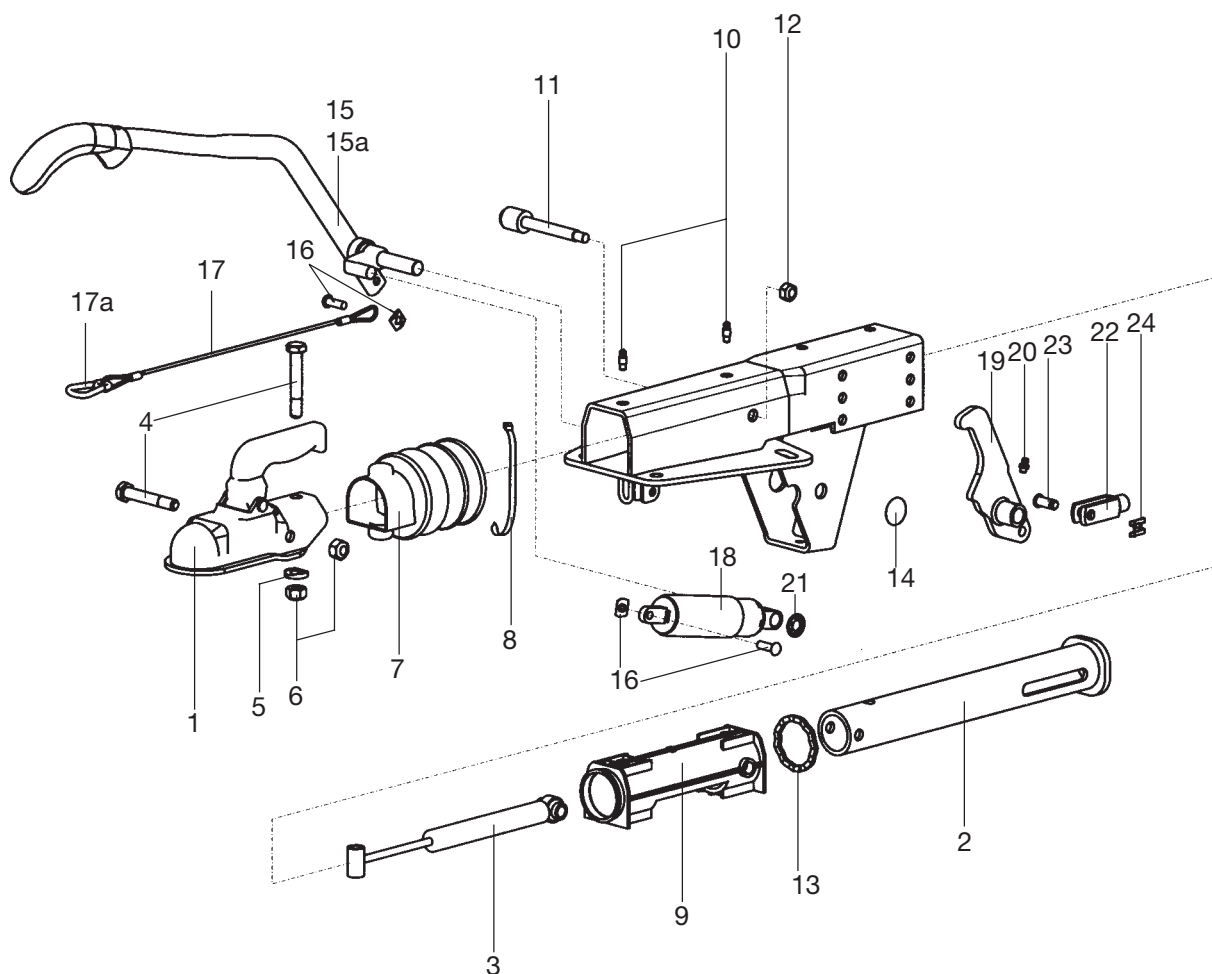


Pos	Benämning	Best.nr	Antal	Pos	Benämning	Best.nr	Antal
1	Kulkoppling	se avsnitt kulkoppling		16	Täckbricka	10.02.5450.84.00	1
2	Tryckstång	10.05.399.69.69.0	1	17	Handbromsspak	10.05.203.30.28.0	1
3	Svängningsdämpare	10.02.3722.59.00	1	17a*	Handbromsspak	10.05.203.30.25.0	1
4	Skruv M12x70	10.03.340.11.07.0	2		Gäller endast undermonterad påskjutsbroms		
5	Bricka 25/13 Fasad	10.03.320.10.02.0	1	18	Bult och SL-säkring	10.05.803.02.76.0	2
6	Låsmutter M12	10.02.5215.14.82	2	19	Katastrofwire	10.05.327.30.02.0	1
7	Bälg	10.03.130.09.16.0	1	19a	Karbinhake 70x7	10.02.1804.03.00	1
8	Spännband	10.02.3310.04.00	1	20	Gasfjäder	10.05.397.68.61.0	1
9	Bussning främre	10.03.030.30.07.0	1	21	Hävarm kpl inkl		
10	Bussning bakre	10.03.030.30.08.0	1		pos: 15,16,22,24-26	10.05.190.38.75.0	1
11	Smörjnippel	10.02.6850.22.00	2	22	Smörjnippel M8x1 sfärisk	10.02.6850.01.02	1
12	Lagringsbult	10.05.178.00.08.0	1	23	Låsbricka	10.02.5450.88.00	1
13	Låsmutter M10	10.02.5215.10.82	1	24	Gaffel	10.02.1201.02.12	1
14	Gummiring	10.02.5683.55.00	1	25	Bult A10x24,5x20	10.02.5850.26.02	1
15	Bricka	10.02.5401.16.08	1	26	SL-säkring	10.02.3301.04.02	1

* Observera att pos 17a gäller **endast** undermonterad påskjutsbroms.

Påskjutsbroms Beteckning: ZAF 1,5 - 2

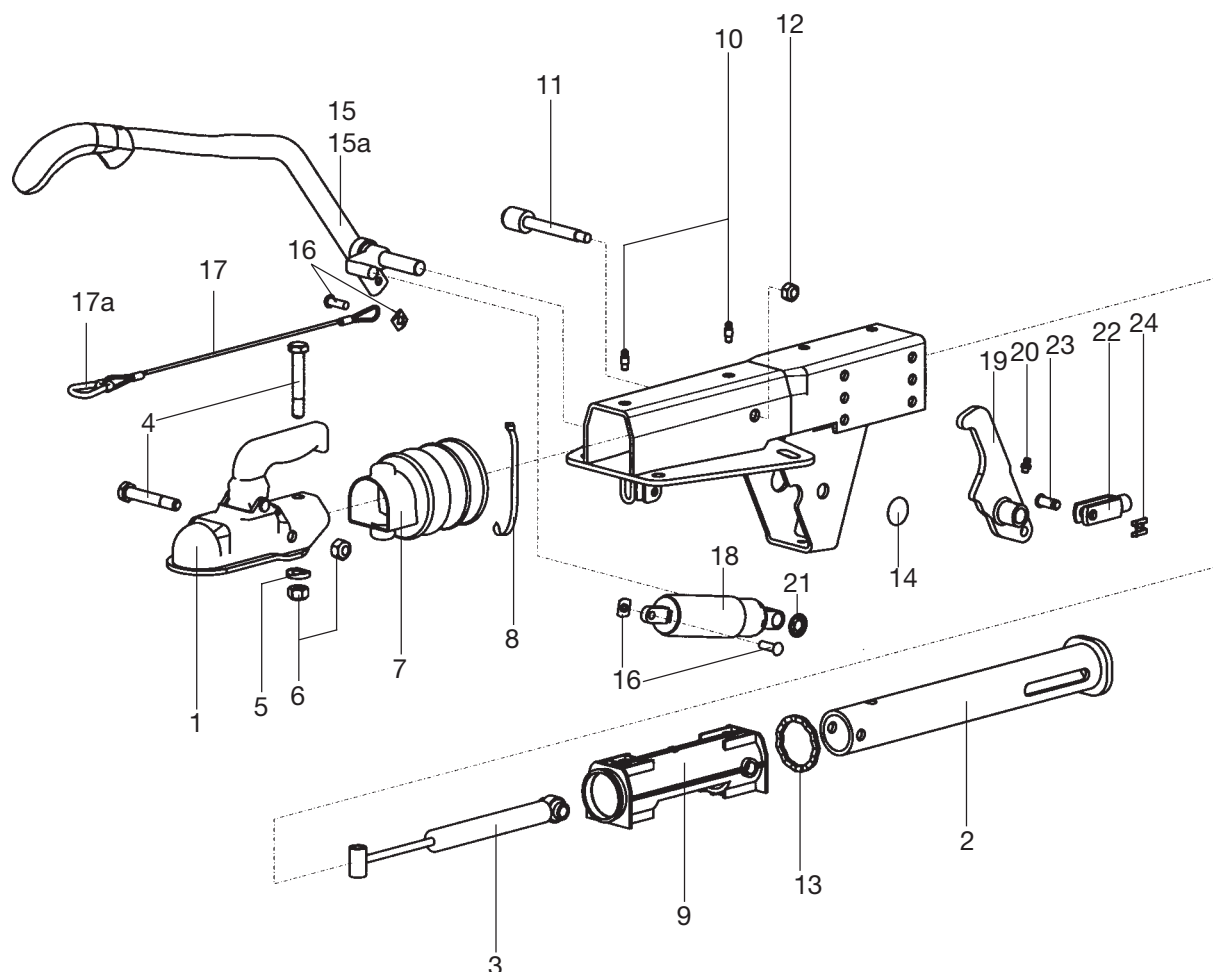
Typ: AE 1,5 - 2



Pos	Benämning	Best.nr	Antal	Pos	Benämning	Best.nr	Antal
1	Kulkoppling	se avsnitt kulkoppling		15	Handbromsspak	10.05.203.30.28.0	1
2	Tryckstång	10.05.399.69.85.0	1	15a*	Handbromsspak	10.05.203.30.25.0	1
3	Svängningsdämpare	10.02.3722.75.00	1		Gäller endast undermonterad påskjutsbroms		
4	Skruv M12x75	10.03.340.11.08.0	2	16	Bult och SL-säkring	10.05.803.02.76.0	2
5	Bricka Fasad	10.03.320.10.11.0	1	17	Katastrofwire	10.05.327.30.02.0	1
6	Låsmutter M12	10.02.5215.14.82	2	17a	Karbinhake 70x7	10.02.1804.03.00	1
7	Bälj	10.03.130.09.16.0	1	18	Gasfjäder	10.05.397.68.61.0	1
8	Spännband	10.02.3310.04.00	1	19	Hävvarm kpl inkl		
9	Bussning	10.03.030.30.10.0	1		pos: 15,16,22,24-26	10.05.190.38.75.0	1
10	Smörjnippel	10.02.6850.23.00	2	20	Smörjnippel M8x1 sfärisk	10.02.6850.01.02	1
11	Lagringsbult	10.05.178.00.05.0	1	21	Låsbricka	10.02.5450.88.00	1
12	Låsmutter M10	10.02.5215.10.82	1	22	Gaffel	10.02.1201.02.12	1
13	Gummiring	10.03.311.20.18.0	1	23	Bult A10x24,5x20	10.02.5850.26.02	1
14	Täckbricka	10.02.5450.84.00	1	24	SL-säkring	10.02.3301.04.02	1

* Observera att pos 15a gäller **endast** undermonterad påskjutsbroms.

Påskjutsbroms Beteckning: ZAF 2,0 - 2 Typ: AE 2,0 - 2

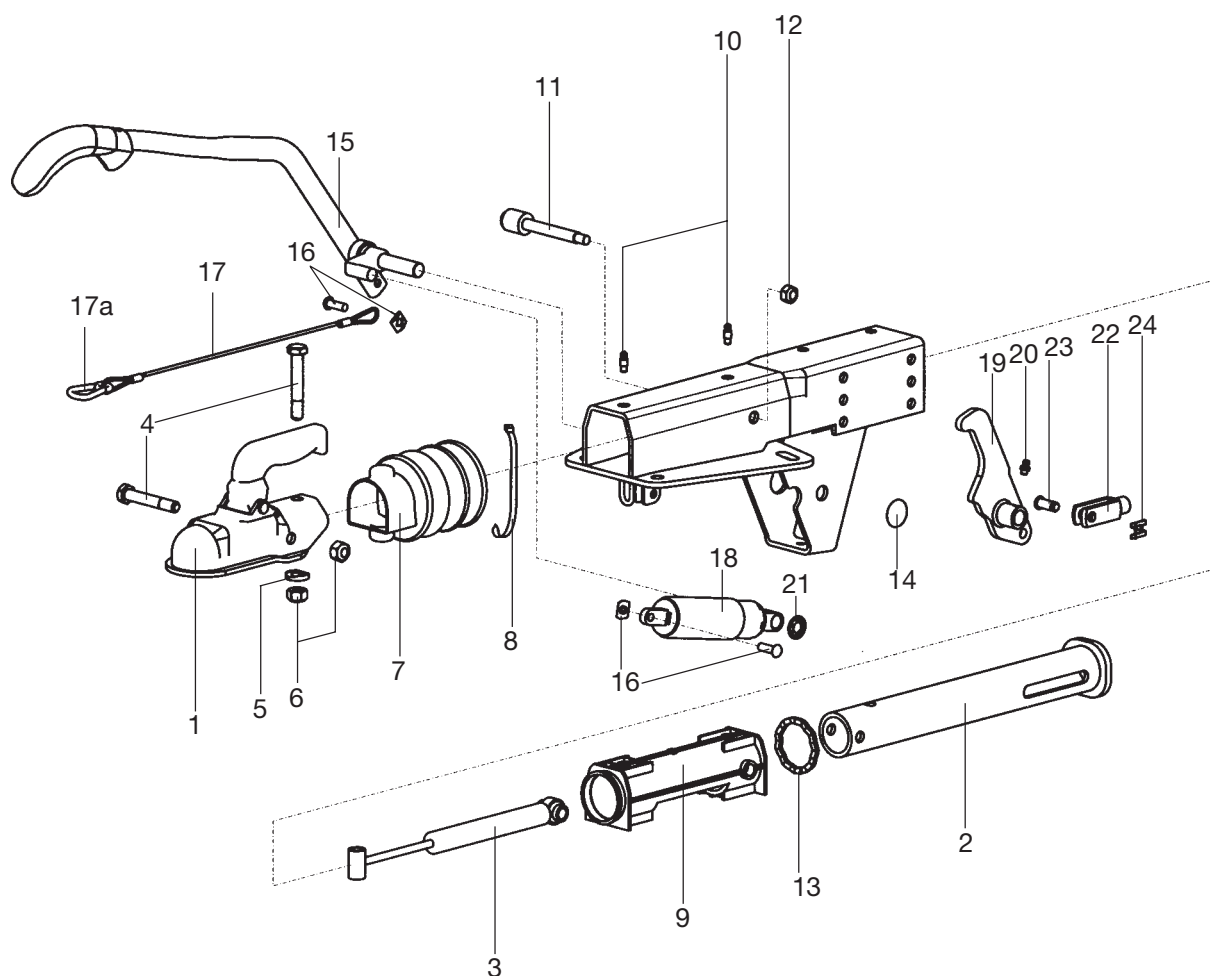


Pos	Benämning	Best.nr	Antal	Pos	Benämning	Best.nr	Antal
1	Kulkoppling	se avsnitt kulkoppling		15	Handbromsspak	10.05.203.30.28.0	1
2	Tryckstång	10.05.399.69.87.0	1	15a*	Handbromsspak	10.05.203.30.25.0	1
3	Svängningsdämpare	10.02.3722.77.00	1		Gäller endast undermonterad påskjutsbroms		
4	Skruv M12x75	10.03.340.11.08.0	2	16	Bult och SL-säkring	10.05.803.02.76.0	2
5	Bricka Fasad	10.03.320.10.11.0	1	17	Katastrofwire	10.05.327.30.02.0	1
6	Låsmutter M12	10.02.5215.14.82	2	17a	Karbinhake 70x7	10.02.1804.03.00	1
7	Bälge	10.03.130.09.16.0	1	18	Gasfjäder	10.05.397.68.60.0	1
8	Spännband	10.02.3310.04.00	1	19	Hävarm kpl inkl		
9	Bussning	10.03.030.30.10.0	1		pos: 15,16,22,24-26	10.05.190.38.75.0	1
10	Smörjnippel	10.02.6850.23.00	2	20	Smörjnippel M8x1 sfärisk	10.02.6850.01.02	1
11	Lagringsbult	10.05.178.00.05.0	1	21	Låsbricka	10.02.5450.88.00	1
12	Låsmutter M10	10.02.5215.10.82	1	22	Gaffel	10.02.1201.02.12	1
13	Gummiring	10.03.311.20.18.0	1	23	Bult A10x24,5x20	10.02.5850.26.02	1
14	Täckbricka	10.02.5450.84.00	1	24	SL-säkring	10.02.3301.04.02	1

* Observera att pos 15a gäller **endast** undermonterad påskjutsbroms.

Påskjutsbroms Beteckning: ZAF 2,8 - 2

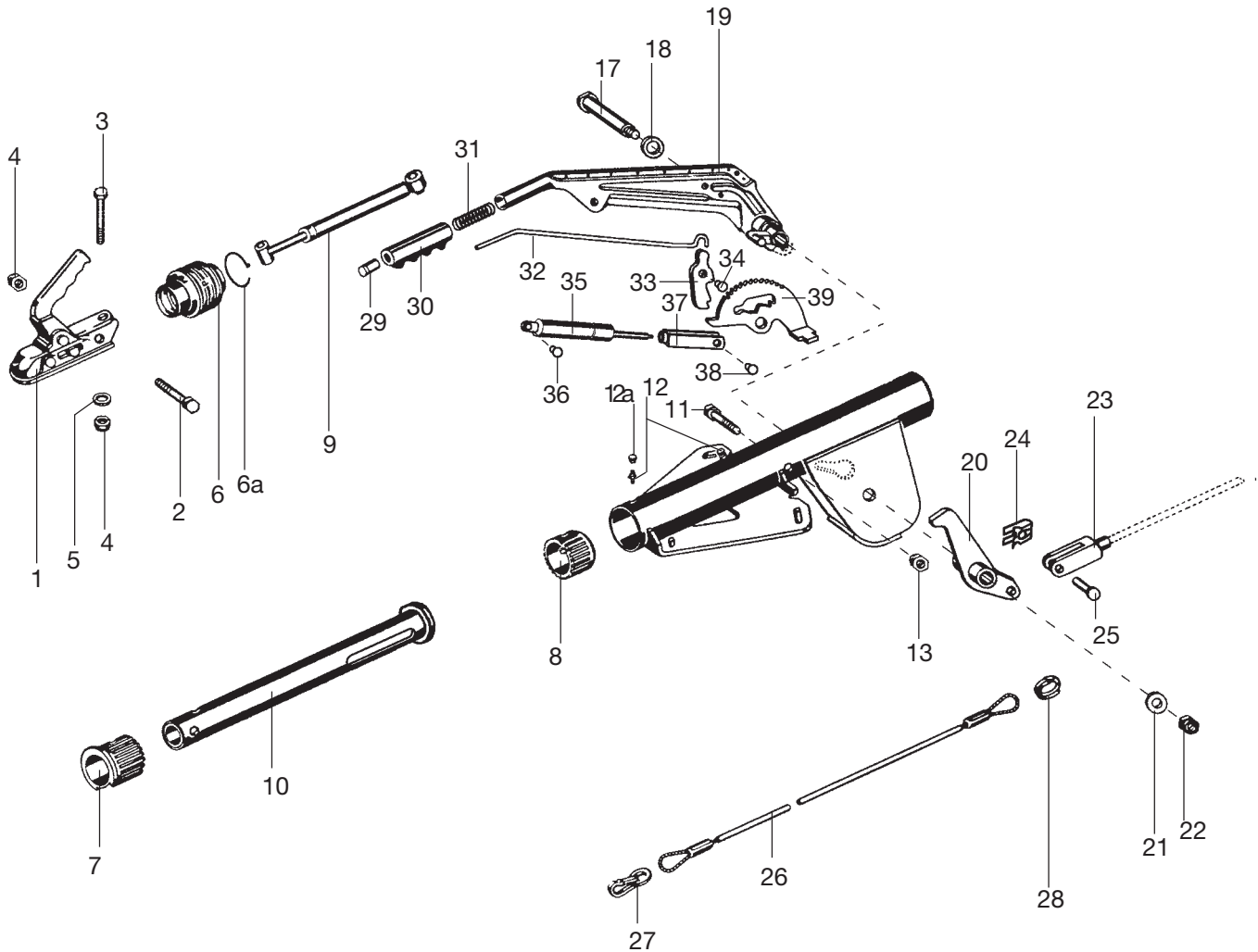
Typ: AE 2,8 - 2



Pos	Benämning	Best.nr	Antal	Pos	Benämning	Best.nr	Antal
1	Kulkoppling	se avsnitt kulkoppling		15*	Handbromsspak	10.05.203.30.32.0	1
2	Tryckstång	10.05.399.69.90.0	1		Gäller endast undermonterad påskjutsbroms		
3	Svängningsdämpare	10.02.3722.80.00	1	16	Bult och SL-säkring	10.05.803.02.76.0	2
4	Skruv M12x80	10.03.340.11.09.0	2	17	Katastrofwire	10.05.327.30.02.0	1
5	Bricka Fasad	10.03.320.10.11.0	1	17a	Karbinhake 70x7	10.02.1804.03.00	1
6	Låsmutter M12	10.02.5215.14.82	2	18	Gasfjäder	10.05.397.68.62.0	1
7	Bälj	10.03.130.09.16.0	1	19	Hävvarm kpl inkl		
8	Spännband	10.02.3310.04.00	1		pos: 15,16,22,24-26	10.05.190.38.85.0	1
9	Bussning	10.03.030.30.12.0	1	20	Smörjnippel M8x1 sfärisk	10.02.6850.01.02	1
10	Smörjnippel	10.02.6850.23.00	2	21	Låsbricka	10.02.5450.88.00	1
11	Lagringsbult	10.05.178.00.05.0	1	22	Gaffel	10.02.1201.02.12	1
12	Låsmutter M10	10.02.5215.10.82	1	23	Bult A10x24,5x20	10.02.5850.26.02	1
13	Gummiring	10.03.311.20.18.0	1	24	SL-säkring	10.02.3301.04.02	1
14	Täckbricka	10.02.5450.89.00	1				

* Observera att pos 15 gäller **endast** undermonterad påskjutsbroms.

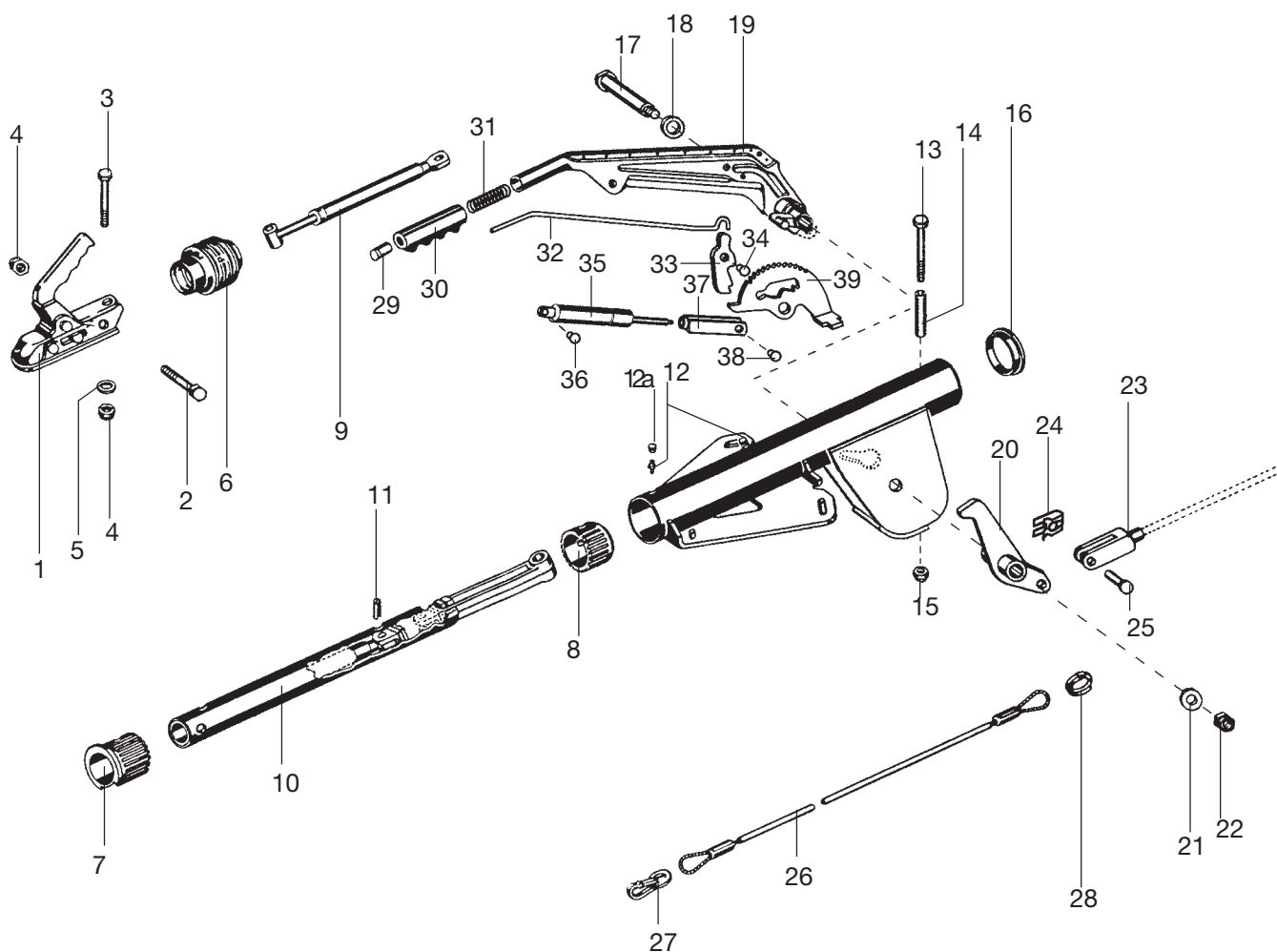
Påskjutsbroms Beteckning: ZAF 1,0 Typ: AE 1,0 - 1



Pos	Benämning	Best.nr	Antal	Pos	Benämning	Best.nr	Antal
1	Kulkoppling	se avsnitt kulkoppl	1	21	Bricka	10.02.5401.13.04	1
2	Skruv	se avsnitt kulkoppl	1	22	Mutter M12	10.02.5215.14.82	1
3	Skruv	se avsnitt kulkoppl	1	23	Gaffel	10.03.171.02.41.0	1
4	Mutter M12	10.02.5215.14.82	2	24	SL-säkring	10.02.3301.04.02	1
5	Bricka 25/13 Fasad	10.03.320.10.02.0	1	25	Bult 10 x 24,5 x 20	10.02.5850.26.02	1
6	Bälj	10.03.130.08.02.0	1	26	Katastrofwire		
6a	Spännband	10.02.3310.04.00	1		inkl pos 27,28	10.05.327.20.26.0	1
7	Bussning, främre	10.03.030.30.07.0	1	27	Karbinhake	10.02.1804.03.00	1
8	Bussning, bakre	10.03.030.30.08.0	1	28	Katastrofring	10.03.311.20.08.0	1
9	Svängningsdämpare	10.02.3722.59.00	1	29	Tryckknapp	10.03.001.11.06.0	1
10	Tryckstång	10.05.399.69.69.0	1	30	Handtag	10.02.1404.17.00	1
11	Bult M10x16,5/85,8	10.03.178.00.03.0	1	31	Tryckfjäder	10.03.125.03.10.0	1
12	Smörjnippel	10.02.6850.22.00	2	32	Tryckstång	10.03.001.14.66.0	1
12a	Skydd för smörjnippel	10.02.3505.20.00	2	33	Spärrhake	10.03.345.40.56.0	1
13	Mutter	10.02.5215.10.82	1	34	Nit 8x13	10.03.001.09.08.0	1
17	Lagringsbult			35	Gasfjäder	10.02.3722.32.00	1
	M12 x 18 x 124,5	10.03.177.11.42.0	1	36	Nit 8x16	10.03.001.09.09.0	1
18	Bricka	10.02.5401.19.04	1	37	Gaffel	10.05.171.02.51.0	1
19	Handbromsspak			38	Nit 8x20	10.03.001.09.10.0	1
	kpl inkl pos 29-39	10.05.203.03.45.0	1	39	Segment	10.03.345.40.60.0	1
20	Hävarm	10.05.190.38.56.0	1				

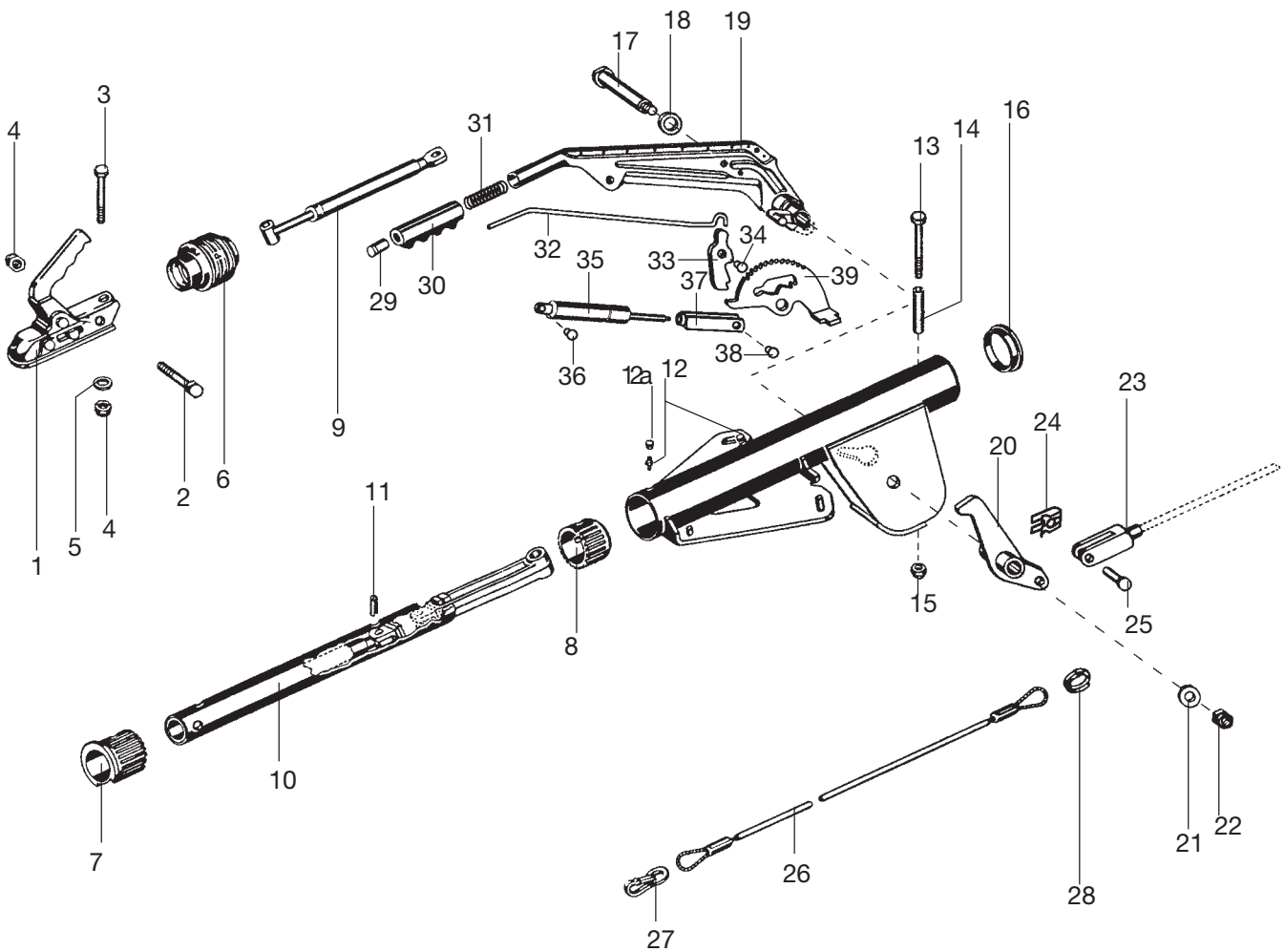
Påskjutsbroms Beteckning: ZAF 1,35

Typ: PAV / SR 1,3 MX



Pos	Benämning	Best.nr	Antal	Pos	Benämning	Best.nr	Antal
1	Kulkoppling	se avsnitt kulkoppl	1	20	Hävarm fr o m 03/99	10.05.190.39.35.0	1
2	Skruv	se avsnitt kulkoppl	1	21	Bricka	10.02.5401.13.04	1
3	Skruv	se avsnitt kulkoppl	1	22	Mutter M12	10.02.5215.14.82	1
4	Mutter M12	10.02.5215.14.82	2	23	Gaffel t o m 02/99	10.03.171.02.41.0	1
5	Bricka 25/13 fasad	10.03.320.10.02.0	1	23	Gaffel fr o m 03/99	10.05.171.50.06.0	1
6	Bälg D=95x150	10.03.130.09.11.0	1	24	SL-säkring t o m 02/99	10.02.3301.04.02	1
7	Bussning, främre	10.03.030.13.13.0	1	25	Bult 10 x 24,5 x 20 t o m 02/99	10.02.5850.26.02	1
8	Bussning, bakre	10.03.030.12.96.0	1	26	Katastrofwire inkl pos 27,28	10.05.327.20.26.0	1
9	Svängningsdämpare	10.02.3722.27.01	1	27	Karbinhake	10.02.1804.03.00	1
10	Tryckstång	10.05.399.69.16.0	1	28	Katastrofring	10.03.311.20.08.0	1
11	Spännstift 8x28	10.02.6016.05.90	1	29	Tryckknapp	10.03.001.11.06.0	1
12	Smörjnippel	10.02.6850.22.00	2	30	Handtag	10.02.1404.17.00	1
12a	Skydd för smörjnippel	10.02.3505.20.00	2	31	Tryckfjäder	10.03.125.03.10.0	1
13	Skruv M14 x 85	10.02.5022.07.82	1	32	Tryckstång	10.03.001.14.66.0	1
14	Hylsa 18 x 2 x 68	10.03.302.21.75.0	1	33	Spärrhake	10.03.345.40.56.0	1
15	Mutter M14	10.02.5215.19.82	1	34	Nit 8x13	10.03.001.09.08.0	1
16	Lock	10.03.211.02.04.0	1	35	Gasfjäder	10.02.3722.32.00	1
17	Lagringsbult M12x18x124,5	10.03.177.11.42.0	1	36	Nit 8x16	10.03.001.09.09.0	1
18	Bricka	10.02.5401.19.04	1	37	Gaffel	10.05.171.02.51.0	1
19	Handbromsspak kpl inkl. pos 29-39	10.05.203.03.45.0	1	38	Nit 8x20	10.03.001.09.10.0	1
20	Hävarm t o m 02/99	10.05.190.39.32.0	1	39	Segment	10.03.345.40.60.0	1

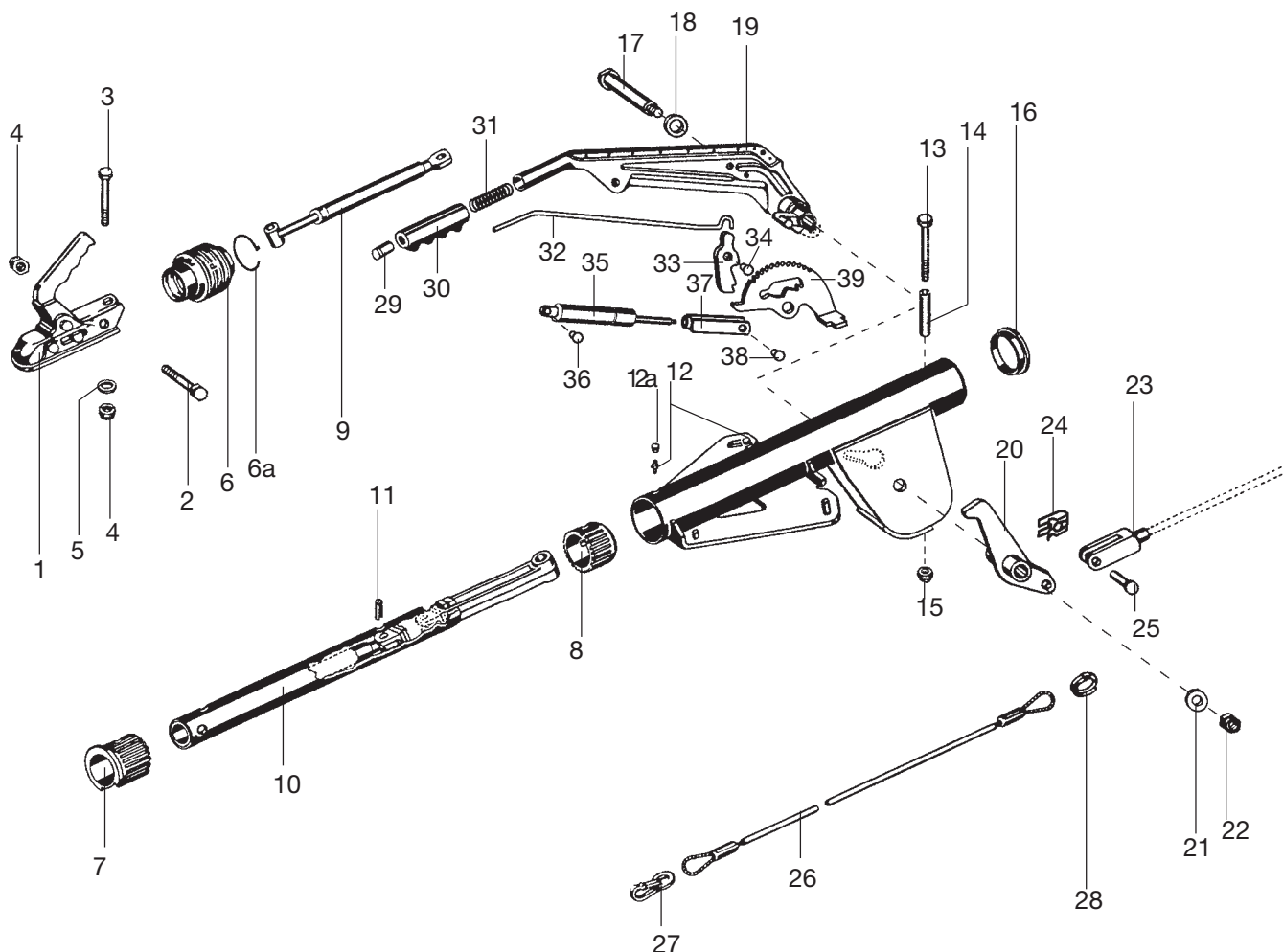
Påskjutsbroms Beteckning: ZAF 1,6 Typ: PAV / SR 1,3 MX



Pos	Benämning	Best.nr	Antal	Pos	Benämning	Best.nr	Antal
1	Kulkoppling	se avsnitt kulkoppl	1	20	Hävarm fr o m 03/99	10.05.190.39.35.0	1
2	Skruv	se avsnitt kulkoppl	1	21	Bricka	10.02.5401.13.04	1
3	Skruv	se avsnitt kulkoppl	1	22	Mutter M12	10.02.5215.14.82	1
4	Mutter M12	10.02.5215.14.82	2	23	Gaffel t o m 02/99	10.03.171.02.41.0	1
5	Bricka 25/13 fasad	10.03.320.10.02.0	1	23	Gaffel fr o m 03/99	10.05.171.50.06.0	1
6	Bälge D=95x150	10.03.130.09.11.0	1	24	SL-säkring t o m 02/99	10.02.3301.04.02	1
7	Bussning, främre	10.03.030.13.13.0	1	25	Bult 10 x 24,5 x 20 t o m 02/99	10.02.5850.26.02	1
8	Bussning, bakre	10.03.030.12.96.0	1	26	Katastrofwire inkl pos 27,28	10.05.327.20.26.0	1
9	Svängningsdämpare	10.02.3722.52.01	1	27	Karbinhake	10.02.1804.03.00	1
10	Tryckstång	10.05.399.69.11.0	1	28	Katastrofring	10.03.311.20.08.0	1
11	Spännstift 8x28	10.02.6016.05.90	1	29	Tryckknapp	10.03.001.11.06.0	1
12	Smörjnippel	10.02.6850.22.00	2	30	Handtag	10.02.1404.17.00	1
12a	Skydd för smörjnippel	10.02.3505.20.00	2	31	Tryckfjäder	10.03.125.03.10.0	1
13	Skruv M14 x 85	10.02.5022.07.82	1	32	Tryckstång	10.03.001.14.66.0	1
14	Hylsa 18 x 2 x 68	10.03.302.21.75.0	1	33	Spärrhake	10.03.345.40.56.0	1
15	Mutter M14	10.02.5215.19.82	1	34	Nit 8x13	10.03.001.09.08.0	1
16	Lock	10.03.211.02.04.0	1	35	Gasfjäder	10.02.3722.32.00	1
17	Lagringsbult M12x18x124,5	10.03.177.11.42.0	1	36	Nit 8x16	10.03.001.09.09.0	1
18	Bricka	10.02.5401.19.04	1	37	Gaffel	10.03.171.02.51.0	1
19	Handbromsspak kpl inkl. pos 29-39	10.05.203.03.45.0	1	38	Nit 8x20	10.03.001.09.10.0	1
20	Hävarm t o m 02/99	10.05.190.39.32.0	1	39	Segment	10.03.345.40.60.0	1

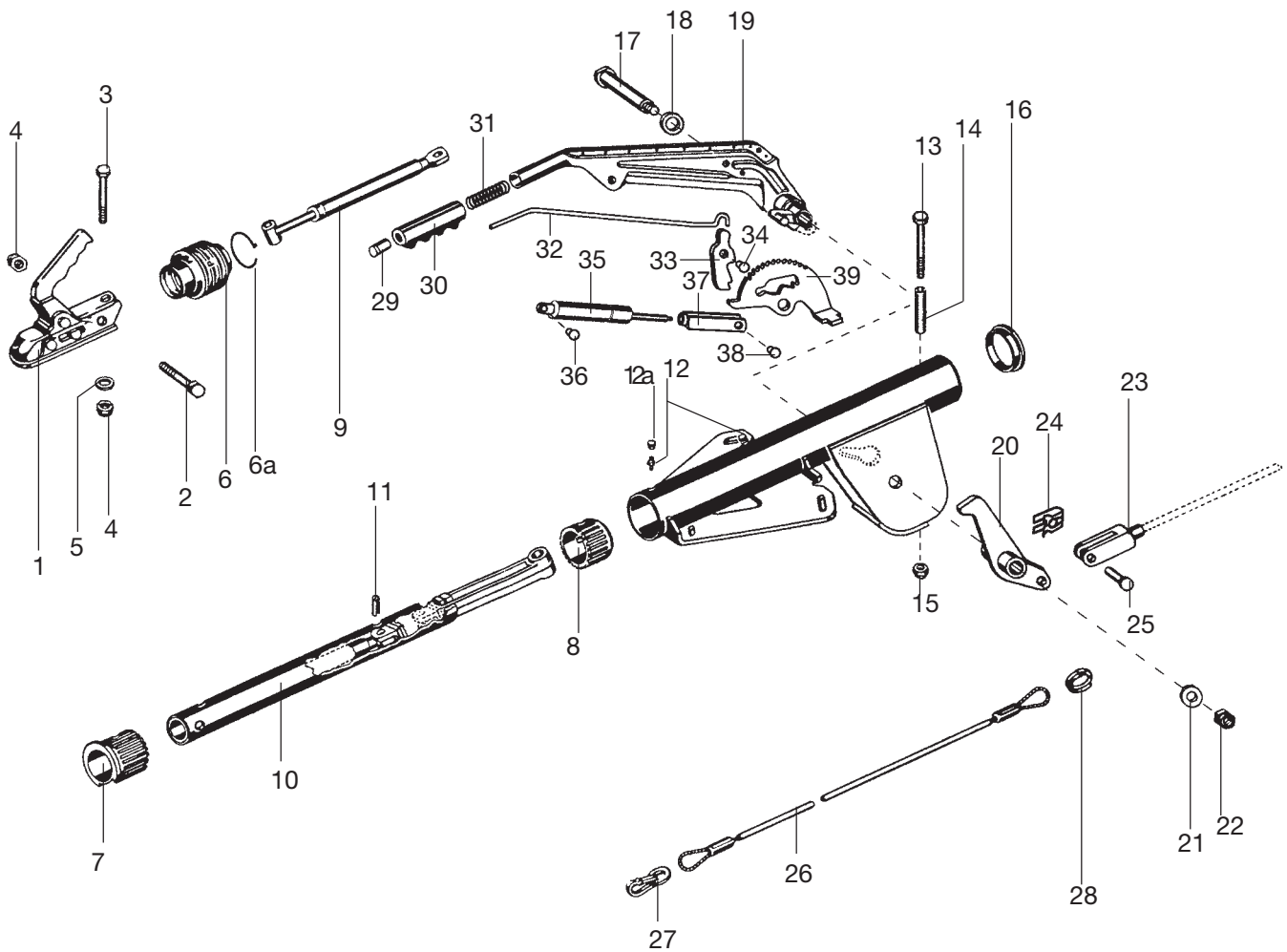
Påskjutsbroms Beteckning: ZAF 2,0 - 1

Typ: PAV / SR 2,0 MX



Pos	Benämning	Best.nr	Antal	Pos	Benämning	Best.nr	Antal
1	Kulkoppling	se avsnitt kulkoppl	1	20	Hävarm t o m 02/99	10.05.190.39.32.0	1
2	Skruv	se avsnitt kulkoppl	1	20	Hävarm fr o m 03/99	10.05.190.39.35.0	1
3	Skruv	se avsnitt kulkoppl	1	21	Bricka	10.02.5401.13.04	1
4	Mutter M12	10.02.5215.14.82	2	22	Mutter M12	10.02.5215.14.82	1
5	Bricka 25/13 fasad	10.03.320.10.02.0	1	23	Gaffel t o m 02/99	10.03.171.02.41.0	1
6	Bälge	10.03.130.09.10.0	1	23	Gaffel fr o m 03/99	10.05.171.50.06.0	1
6a	Spännband	10.02.3310.04.00	1	24	SL-säkring t o m 02/99	10.02.3301.04.02	1
7	Bussning, främre	10.03.030.13.13.0	1	25	Bult 10 x 24,5 x 20		1
8	Bussning, bakre	10.03.030.12.96.0	1		t o m 02/99	10.02.5850.26.02	1
9	Svängningsdämpare	10.02.3722.25.01	1	26	Katastrofwire		1
10	Tryckstång	10.05.399.69.11.0	1		inkl pos 27,28	10.05.327.20.26.0	1
11	Spännstift 8x28	10.02.6016.05.90	1	27	Karbinhake	10.02.1804.03.00	1
12	Smörjnippel	10.02.6850.22.00	2	28	Katastrofring	10.03.311.20.08.0	1
12a	Skydd för smörjnippel	10.02.3505.20.00	2	29	Tryckknapp	10.03.001.11.06.0	1
13	Skruv M14 x 85	10.02.5022.07.82	1	30	Handtag	10.02.1404.17.00	1
14	Hylsa 18 x 2 x 68	10.03.302.21.75.0	1	31	Tryckfjäder	10.03.125.03.10.0	1
15	Mutter M14	10.02.5215.19.82	1	32	Tryckstång	10.03.001.14.66.0	1
16	Lock	10.03.211.02.04.0	1	33	Spärrhake	10.03.345.40.56.0	1
17	Lagringsbult		1	34	Nit 8x13	10.03.001.09.08.0	1
	M12x18x124,5	10.03.177.11.42.0	1	35	Gasfjäder	10.02.3722.51.00	1
18	Bricka	10.02.5401.19.04	1	36	Nit 8x16	10.03.001.09.09.0	1
19	Handbromsspak kpl inkl.		1	37	Gaffel	10.05.171.02.51.0	1
	pos 29-39	10.05.203.03.47.0	1	38	Nit 8x20	10.03.001.09.10.0	1
				39	Segment	10.03.345.40.60.0	1

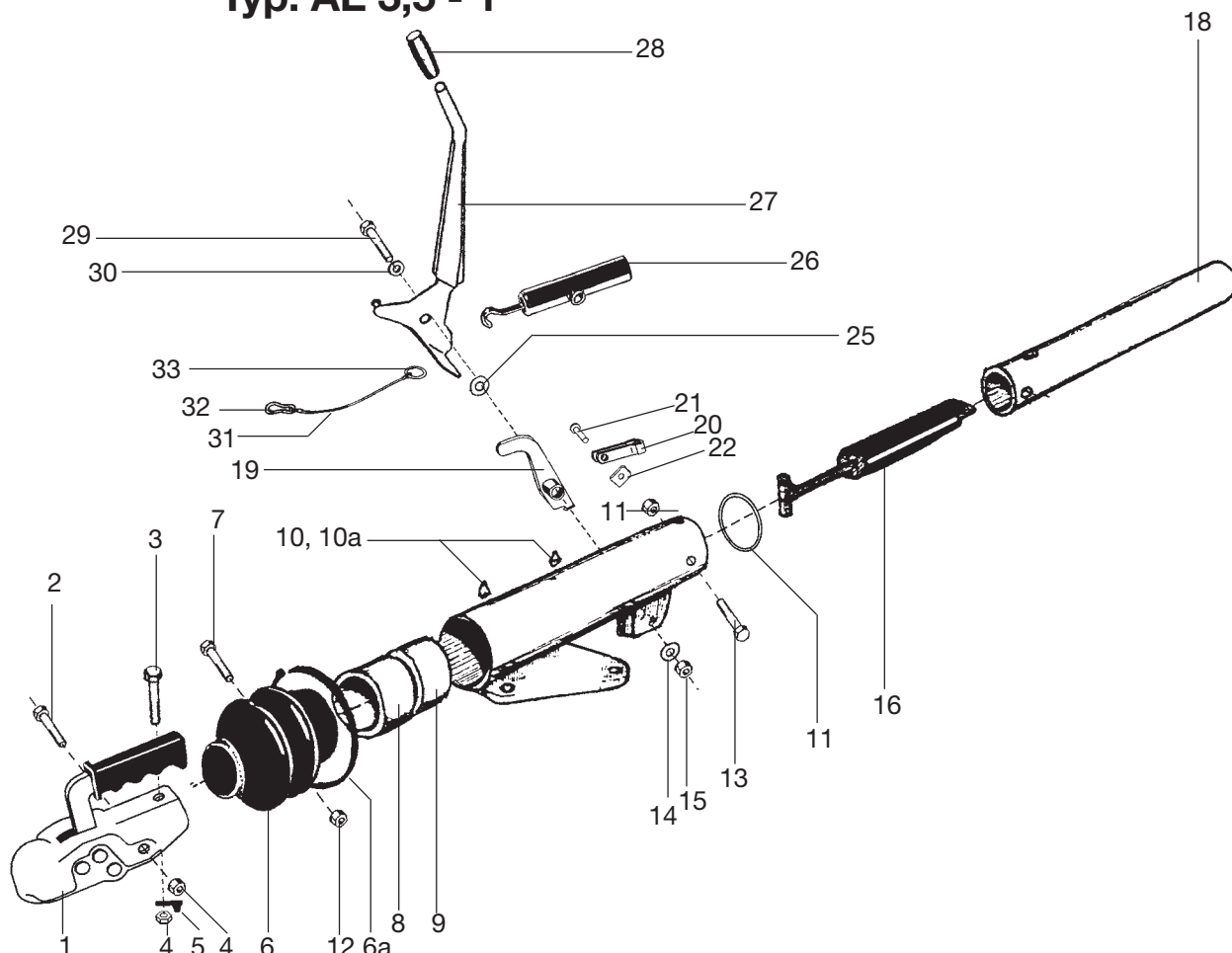
Påskjutsbroms Beteckning: ZAF 2,8 - 1 Typ: PAV / SR 2,7 MX



Pos	Benämning	Best.nr	Antal	Pos	Benämning	Best.nr	Antal
1	Kulkoppling	se avsnitt kulkoppl	1	20	Hävarm t o m 02/99	10.05.190.39.32.0	1
2	Skruv	se avsnitt kulkoppl	1	20	Hävarm fr o m 03/99	10.05.190.39.35.0	1
3	Skruv	se avsnitt kulkoppl	1	21	Bricka	10.02.5401.13.04	1
4	Mutter M12	10.02.5215.14.82	2	22	Mutter M12	10.02.5215.14.82	1
5	Bricka 25/13 fasad	10.03.320.10.02.0	1	23	Gaffel t o m 02/99	10.03.171.02.41.0	1
6	Bälg	10.03.130.09.10.0	1	23	Gaffel fr o m 03/99	10.05.171.50.06.0	1
6a	Spännband	10.02.3310.04.00	1	24	SL-säkring t o m 02/99	10.02.3301.04.02	1
7	Bussning, främre	10.03.030.13.10.0	1	25	Bult 10 x 24,5 x 20		
8	Bussning, bakre	10.03.030.13.14.0	1		t o m 02/99	10.02.5850.26.02	1
9	Svängningsdämpare	10.02.3722.43.00	1	26	Katastrofwire		
10	Tryckstång	10.05.399.69.17.0	1		inkl pos 27,28	10.05.327.20.26.0	1
11	Spännstift	10.02.6016.05.90	1	27	Karbinhake	10.02.1804.03.00	1
11a	Spännstift	10.02.6006.32.90	1	28	Katastrofring	10.03.311.20.08.0	1
12	Smörjnippel	10.02.6850.20.00	2	29	Tryckknapp	10.03.001.11.06.0	1
12a	Skydd för smörjnippel	10.02.3505.20.00	2	30	Handtag	10.02.1404.17.00	1
13	Skruv M14 x 85	10.02.5022.07.82	1	31	Tryckfjäder	10.03.125.03.10.0	1
14	Hylsa 18 x 2 x 68	10.03.302.21.75.0	1	32	Tryckstång	10.03.001.14.66.0	1
15	Mutter M14	10.02.5215.19.82	1	33	Spärrhake	10.03.345.40.56.0	1
16	Lock	10.03.211.02.04.0	1	34	Nit 8x13	10.03.001.09.08.0	1
17	Lagringsbult			35	Gasfjäder	10.02.3722.51.00	1
	M12x18x124,5	10.03.177.11.42.0	1	36	Nit 8x16	10.03.001.09.09.0	1
18	Bricka	10.02.5401.19.04	1	37	Gaffel	10.05.171.02.51.0	1
19	Handbromsspak kpl inkl.			38	Nit 8x20	10.03.001.09.10.0	1
	pos 29-39	10.05.203.03.47.0	1	39	Segment	10.03.345.40.60.0	1

Påskjutsbroms Beteckning: ZAF 3,5 - 1 (för 50 mm kula)

Typ: AE 3,5 - 1

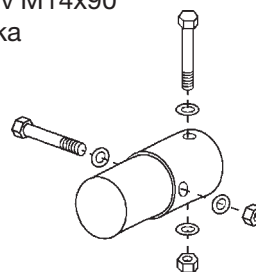


Pos	Benämning	Best.nr	Antal	Pos	Benämning	Best.nr	Antal
1	Kulhandske	Se avsnitt kulkoppling		27	Handbromsspak kpl	10.05.203.03.49.0	1
2	Skruv M14x110	10.02.5022.08.12	1	28	Handtag	10.02.1404.05.00	1
3	Skruv M14x95	10.02.5022.20.12	1	29	Lagringsbult M12x18x133	10.03.178.00.02.0	1
4	Mutter M14	10.02.5215.19.82	2	30	Bricka	10.02.5401.19.04	1
5	Bricka	10.03.310.30.52.0	1	31	Katastrofwire inkl pos32-33	10.05.327.20.26.0	1
6	Bälg	10.03.130.09.07.0	1	32	Karbinhake	10.02.1804.03.00	1
6a	Spännband	10.02.3310.04.00	1	33	Katastrofring	10.03.311.20.08.0	1
7	Bult M10	10.03.177.11.27.0	1				
8	Bussning främre	10.03.030.30.04.0	1				
9	Bussning bakre	10.03.030.30.05.0	1				
10	Smörjnippel	10.02.6850.22.00	2				
10a	Skydd för smörjnippel	10.02.3505.20.00	2				
11	Ring D78/65x10	10.03.310.94.06.0	1				
12	Mutter M10	10.02.5215.10.82	1				
13	Bult M12x20 L=108	10.03.177.11.43.0	1				
14	Bricka	10.02.5220.14.82	1				
15	Mutter M12	10.02.5215.14.82	1				
16	Svängningsdämpare	10.02.3702.65.00	1				
17	Mutter M12	10.02.5220.14.82	1				
18	Tryckstång	10.05.301.11.02.0	1				
19	Hävarm	10.05.190.38.50.0	1				
20	Gaffel	10.03.171.03.16.0	1				
21	Bult M12x29x24	10.02.5850.27.02	1				
22	SL-säkring	10.02.3301.05.02	1				
25	Bricka	10.02.5450.63.00	1				
26	Fjädermagasin	10.05.397.68.53.0	1				

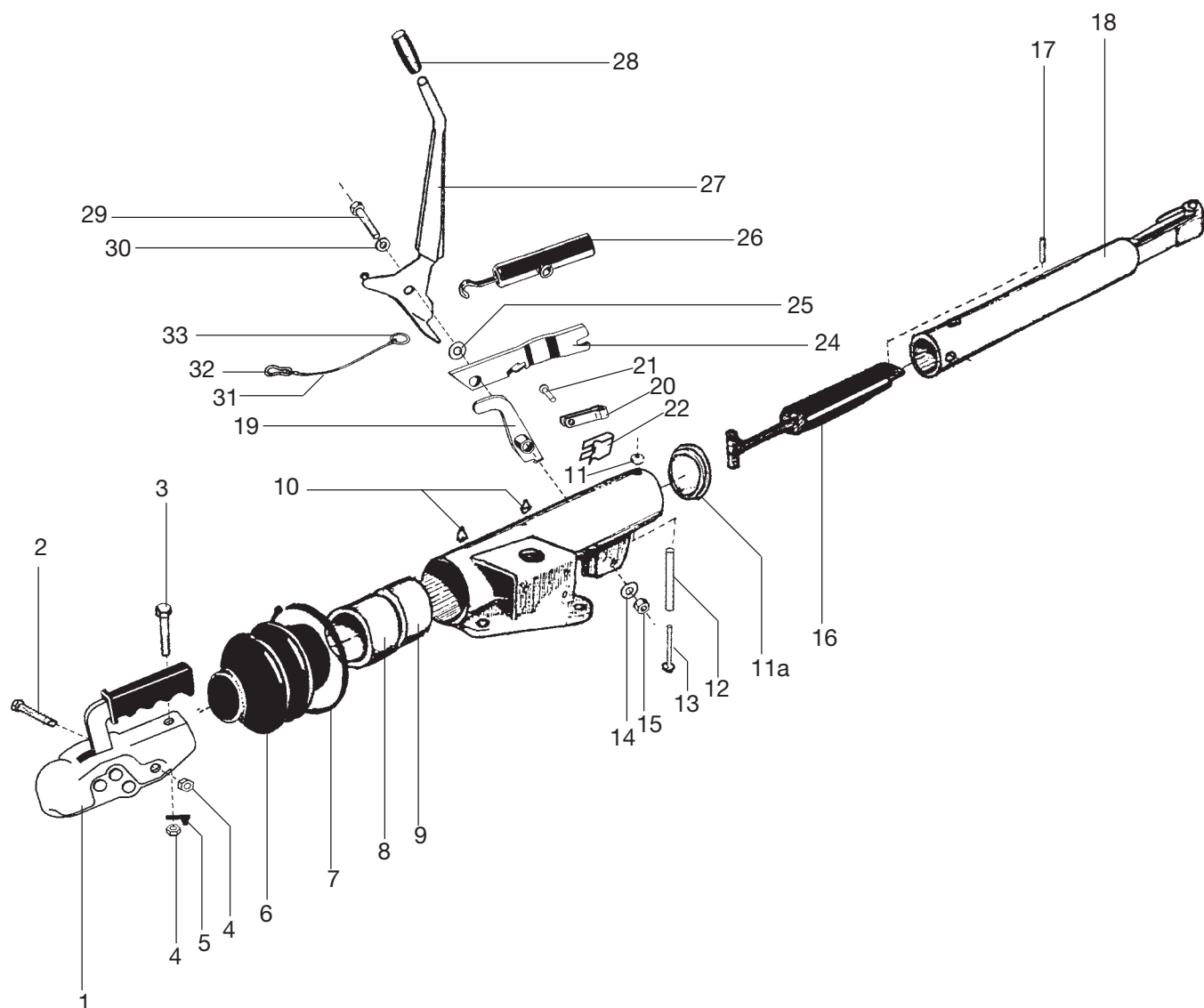
Påskjutsbroms ZAF 3,5 (för 60 mm kula)

Lika ovan med tillägg av:

Komplett sats med kulkoppling WW300H	10.05.803.10.96.0	1
Mellanstycke	10.03.084.77.70.0	1
Mutter M12	10.02.5220.14.12	1
Mutter M14	10.02.5220.17.12	1
Skruv M12x80	10.03.340.11.09.0	1
Skruv M14x90	10.02.5022.06.13	1
Bricka	10.03.320.10.02.0	1

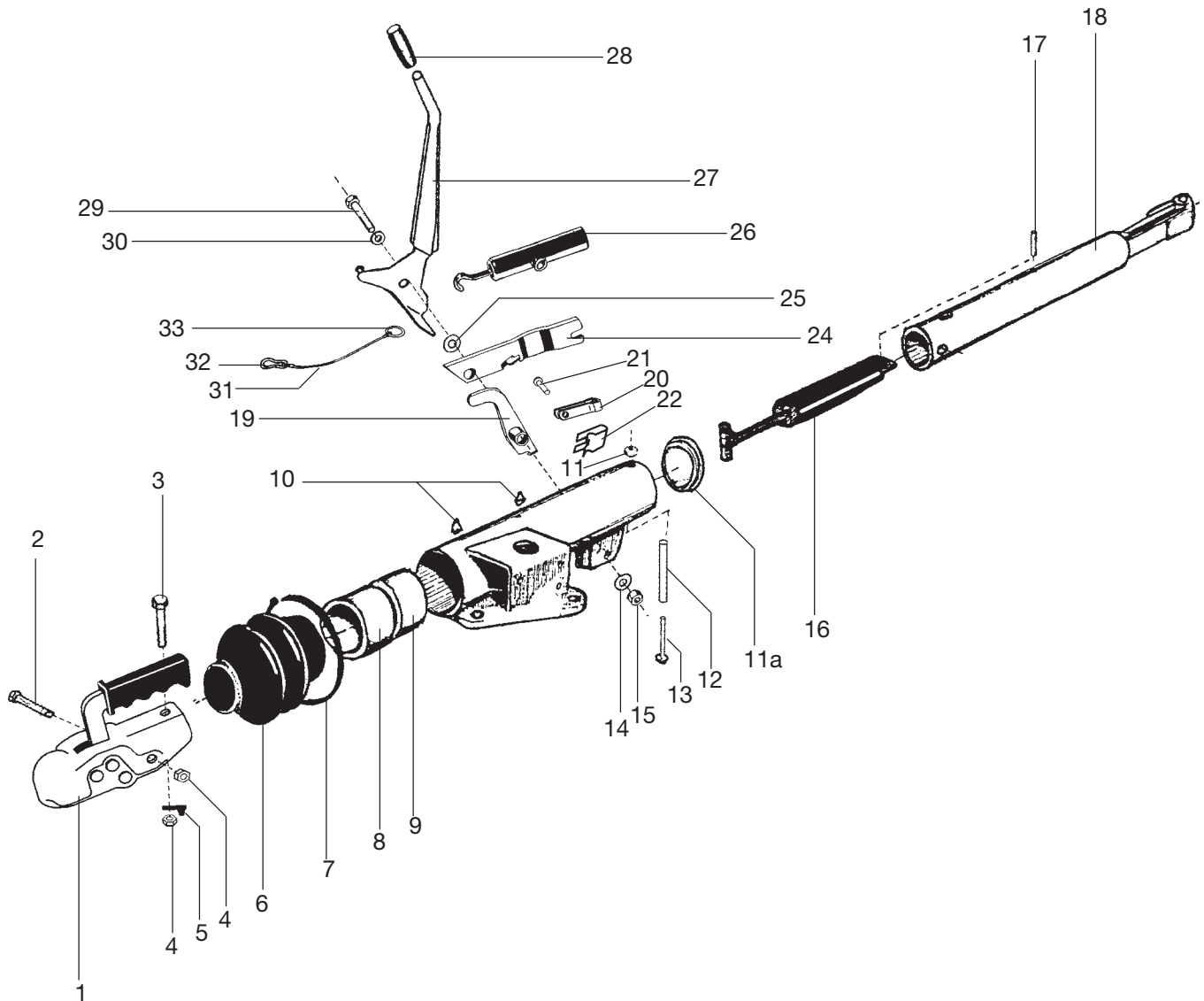


Påskjutsbroms PAV/SR 0,7 MX1



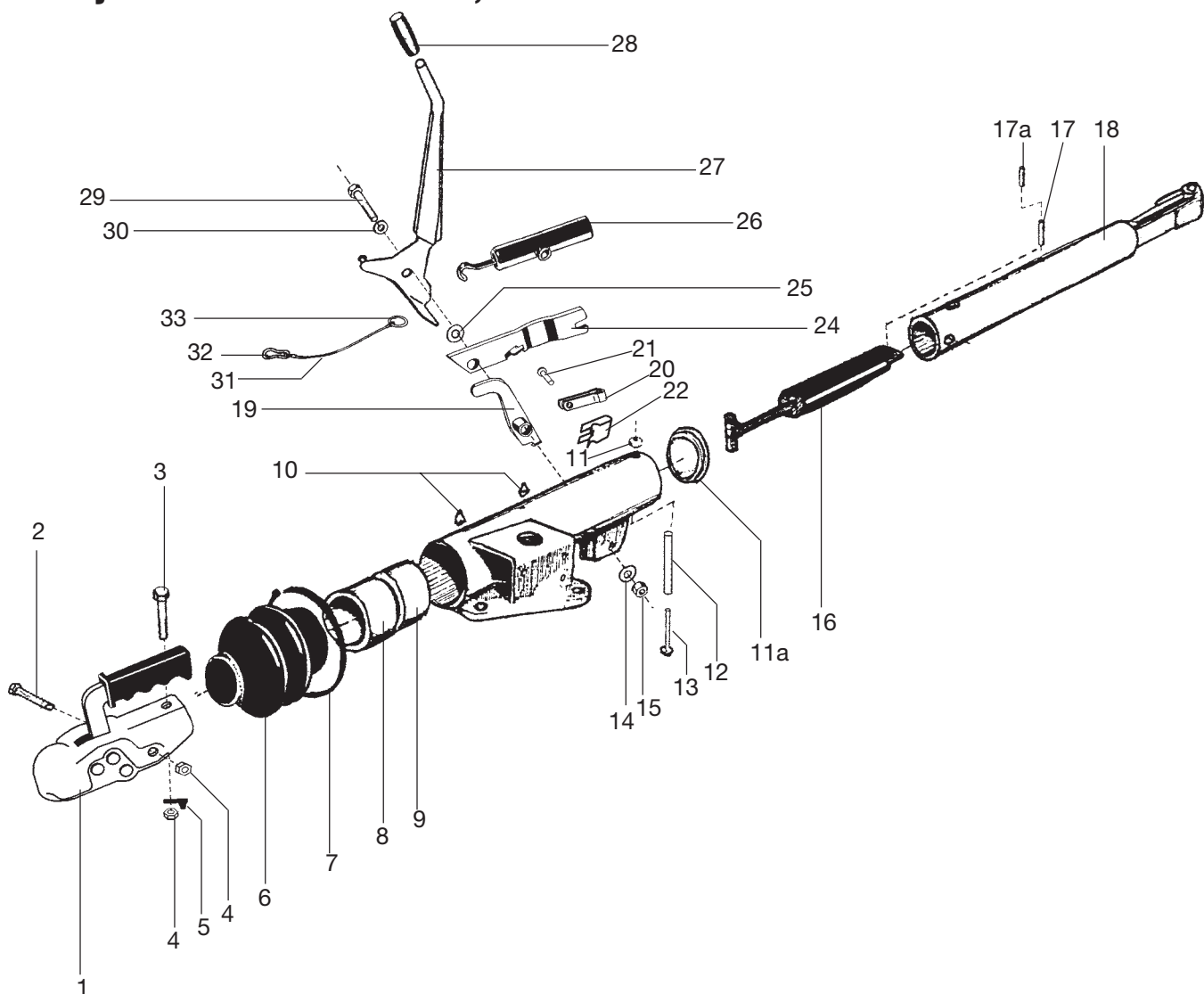
Pos	Benämning	Best.nr	Antal	Pos	Benämning	Best.nr	Antal
1	Kulkoppling	Se avsnitt kulkoppl	1	17	Spännstift 8x28	10.02.6016.05.90	1
2	Skruv	Se avsnitt kulkoppl	1	18	Tryckstång	10.05.399.64.37.0	1
3	Skruv	Se avsnitt kulkoppl	1	19	Hävarm	10.05.190.39.24.0	1
4	Mutter M12	10.02.5215.14.82	2	20	Gaffel M10	10.03.171.02.41.0	1
5	Stopplack	10.03.060.03.25.0	1	21	Bult A10x24,5x20	10.02.5850.26.02	1
6	Bälga	10.03.130.08.15.0	1	22	SL-säkring	10.02.3301.04.02	1
7	Spännband	10.02.3310.04.00	1	24	Fäste	10.05.189.41.50.0	1
8	Bussning, främre	10.03.113.95.03.0	1	25	Bricka	10.02.5450.63.00	1
9	Bussning, bakre	10.03.113.95.03.0	1	26	Fjädermagasin	10.05.397.68.48.0	1
10	Smörjnippel 6,1	10.02.6850.20.00	2	27	Handbromsspak	10.05.203.03.17.0	1
11	Mutter M14	10.02.5215.19.82	1	28	Handtag	10.02.1404.05.00	1
11a	Plastlock	10.03.211.01.12.0	1	29	Lagringsbult	10.03.177.11.31.0	1
12	Hylsa	10.03.302.21.75.0	1	30	Bricka	10.02.5401.19.04	1
13	Skruv M14x75	10.02.5022.04.82	1	31	Katastrofwire inkl pos 32-33	10.05.327.20.26.0	1
14	Bricka	10.02.5220.14.82	1	32	Karbinhake	10.02.1804.03.00	1
15	Mutter M12	10.02.5215.14.82	1	33	Katastrofring	10.03.311.20.08.0	1
16	Svängningsdämpare	10.02.3722.30.00	1				

Påskjutsbroms PAV/SR 2,0 MX



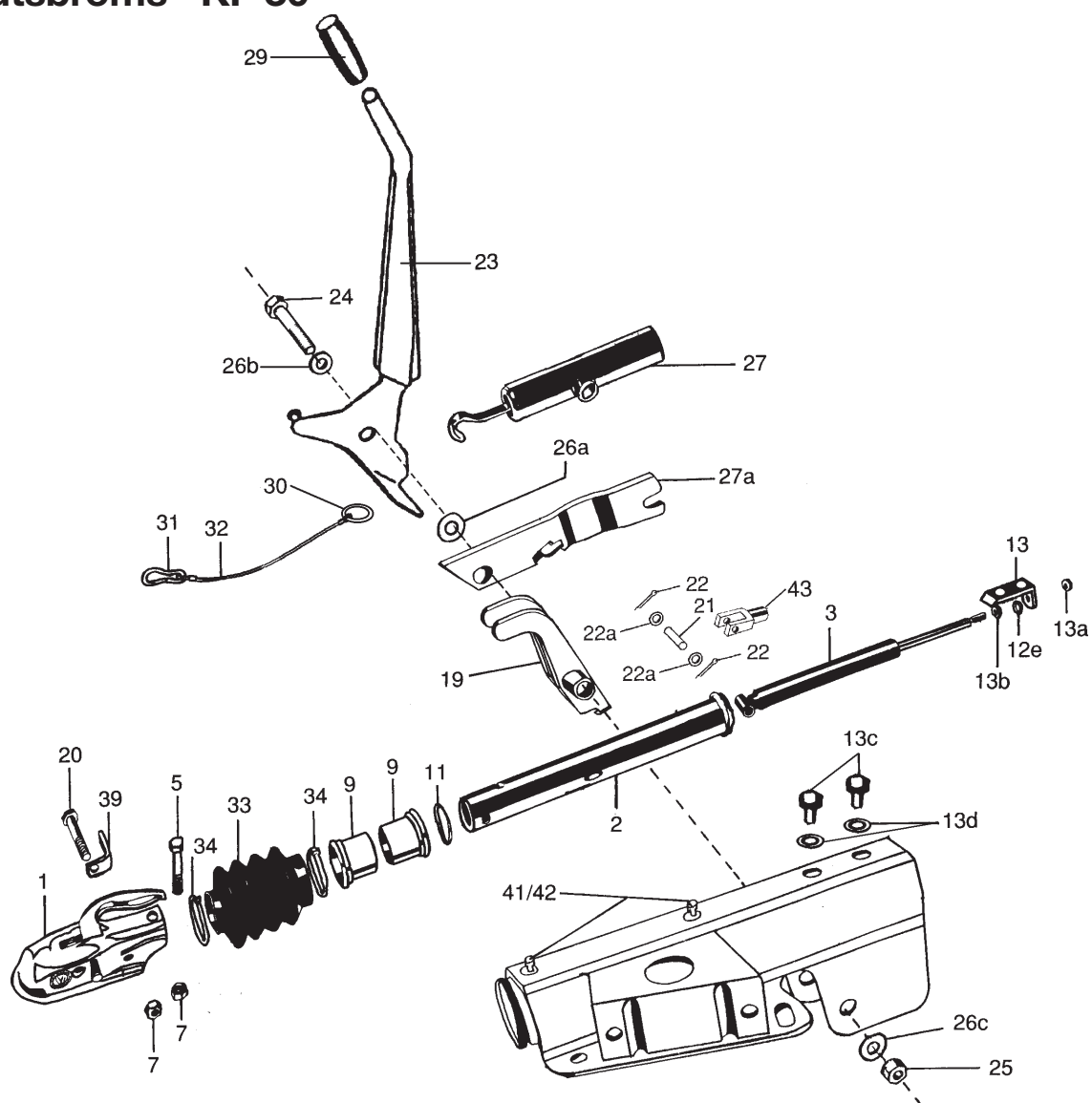
Pos	Benämning	Best.nr	Antal	Pos	Benämning	Best.nr	Antal
1	Kulkoppling	Se avsnitt kulkoppl	1	17	Spännstift 8x28	10.02.6016.05.90	1
2	Skruv	Se avsnitt kulkoppl	1	18	Tryckstång	10.05.399.64.16.0	1
3	Skruv	Se avsnitt kulkoppl	1	19	Hävarm	10.05.190.39.24.0	1
4	Mutter M12	10.02.5215.14.82	2	20	Gaffel M10	10.03.171.02.41.0	1
5	Stoppklack	10.03.060.03.25.0	1	21	Bult A10x24,5x20	10.02.5850.26.02	1
6	Bälga	10.03.130.08.15.0	1	22	SL-säkring	10.02.3301.04.02	1
7	Spännband	10.02.3310.04.00	1	24	Fäste	10.05.189.41.50.0	1
8	Bussning, främre	10.03.030.12.97.0	1	25	Bricka	10.02.5450.63.00	1
9	Bussning, bakre	10.03.030.12.96.0	1	26	Fjädermagasin	10.05.397.68.49.0	1
10	Smörjnippel, inslag	10.02.6850.22.00	2	27	Handbromsspak	10.05.203.03.17.0	1
11	Mutter M14	10.02.5215.19.82	1	28	Handtag	10.02.1404.05.00	1
11a	Plastlock	10.03.211.02.04.0	1	29	Lagringsbult	10.03.177.11.31.0	1
12	Hylsa	10.03.302.21.75.0	1	30	Bricka	10.02.5401.19.04	1
13	Skruv M14x85	10.02.5022.07.82	1	31	Katastrofwire inkl 32-33	10.05.327.20.26.0	1
14	Bricka	10.02.5220.14.82	1	32	Karbinhake	10.02.1804.03.00	1
15	Låsmutter M12	10.02.5215.14.82	1	33	Katastrofring	10.03.311.20.08.0	1
16	Svängningsdämpare	10.02.3722.25.01	1				

Påskjutsbroms PAV/SR 2,7 MX



Pos	Benämning	Best.nr	Antal	Pos	Benämning	Best.nr	Antal
1	Kulkoppling	Se avsnitt kulkoppl	1	17	Spännstift 8x28	10.02.6016.05.90	1
2	Skruv	Se avsnitt kulkoppl	1	17a	Spännstift 5x28	10.02.6006.32.90	1
3	Skruv	Se avsnitt kulkoppl	1	18	Tryckstång	10.05.399.64.39.0	1
4	Låsmutter M12	10.02.5215.14.82	2	19	Hävarm	10.05.190.39.24.0	1
5	Stopplack	10.03.060.03.25.0	1	20	Gaffel M10	10.03.171.02.41.0	1
6	Bälg	10.03.130.09.10.0	1	21	Bult	10.02.5850.26.02	1
7	Spännband	10.02.3310.04.00	1	22	SL-säkring	10.02.3301.04.02	1
8	Bussning främre	10.03.030.13.10.0	1	24	Fäste	10.05.189.41.50.0	1
9	Bussning, bakre	16.10.30.972.071	1	25	Bricka	10.02.5450.63.00	1
10	Smörjnippel 6,1	10.02.6850.20.00	2	26	Fjädermagasin	10.05.397.68.53.0	1
11	Mutter M14	10.02.5215.19.82	1	27	Handbromsspak	10.05.203.03.17.0	1
11a	Plastlock	10.03.211.02.04.0	1	28	Handtag	10.02.1404.05.00	1
12	Hylsa	10.03.302.21.75.0	1	29	Lagringsbult	10.03.177.11.31.0	1
13	Skruv M14x90	10.02.5022.06.13	1	30	Bricka	10.02.5401.19.04	1
14	Bricka	10.02.5220.14.82	1	31	Katastrofwire inkl 32-33	10.05.327.20.26.0	1
15	Låsmutter M12	10.02.5215.14.82	1	32	Karbinhake	10.02.1804.03.00	1
16	Svängningsdämpare	10.02.3722.43.00	1	33	Katastrofring	10.03.311.20.08.0	1

Påskjutsbroms KF 30

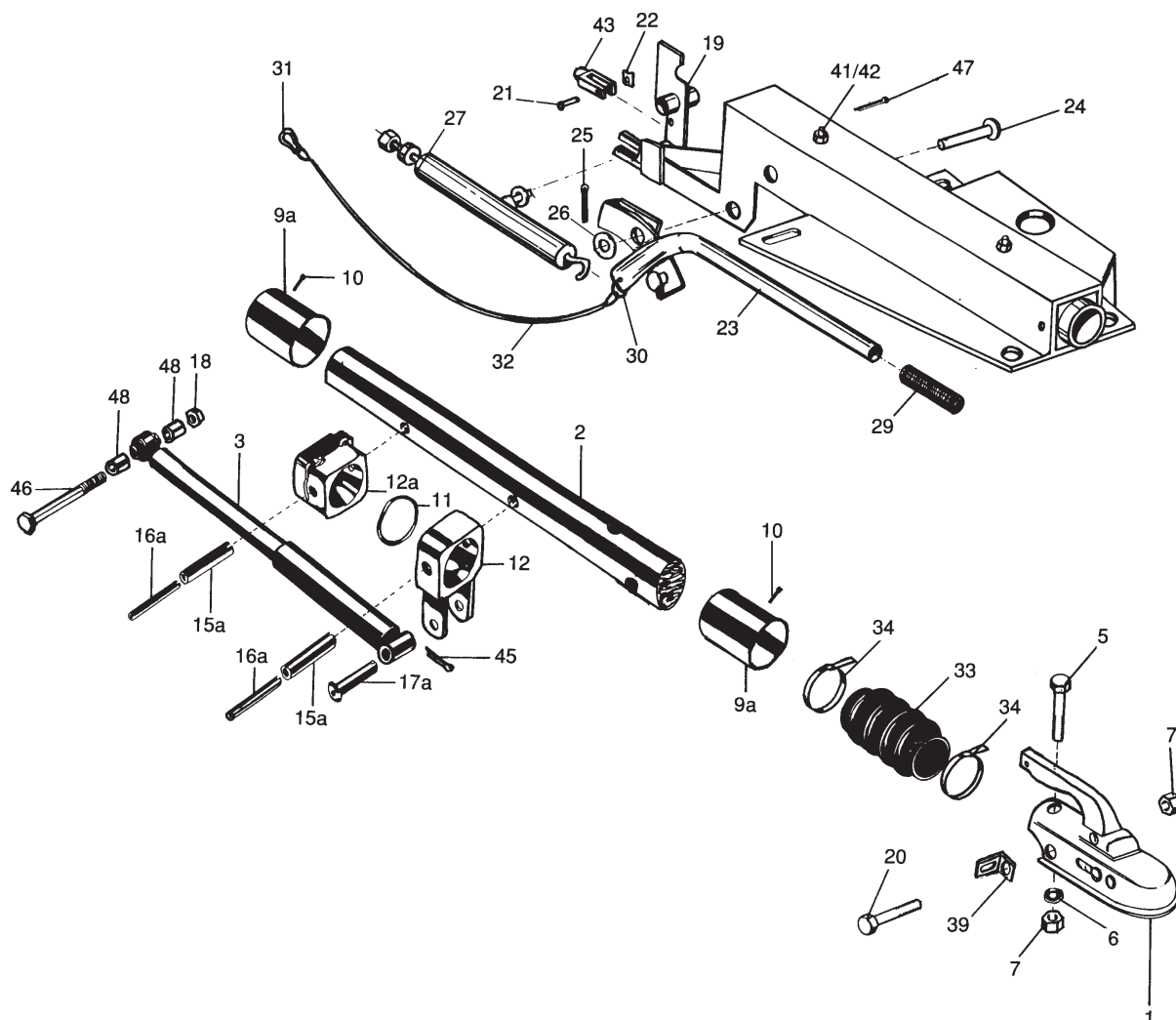


Pos	Benämning	Best.nr	Antal	Pos	Benämning	Best.nr	Antal
1	Kulkoppling	Se avsnitt kulkoppl	1	11	O-ring	10.02.5683.55.00	1
2	Tryckstång	16.162192	1	23	Handbromsspak	10.05.203.03.17.0	1
3	Svängningsdämpare	16.162193	1	33	Bälga	10.03.130.08.02.0	1
9	Bussning	16.162191	2				

Övriga positioner kontakta FOMA.

Påskjutsbroms AK3509

Finns i 2 utföranden: 3000 kg resp 3500 kg



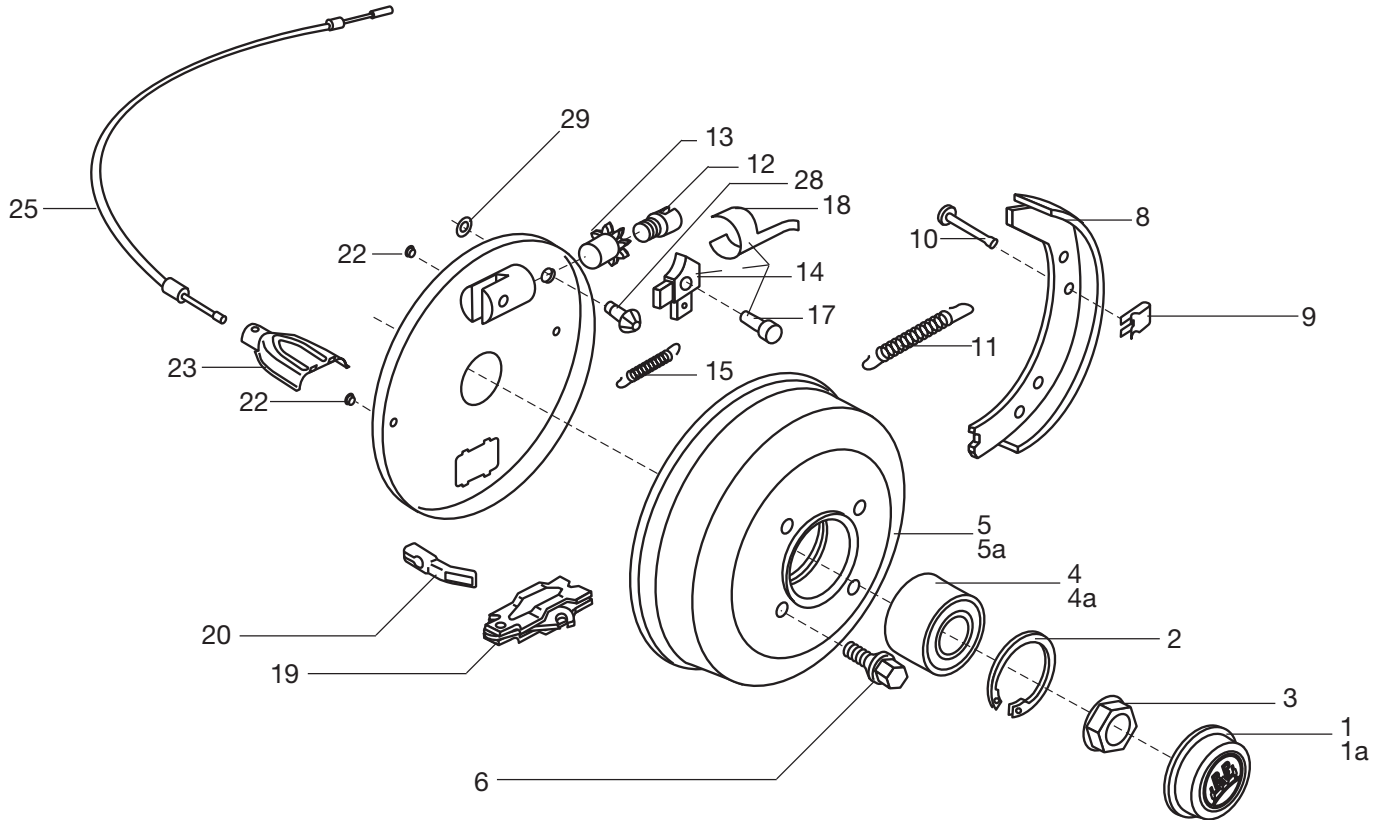
Pos	Benämning	Best.nr	Antal	Pos	Benämning	Best.nr	Antal
1	Kulkoppling	Se avsnitt kulkoppl	1	20	Skruv (AK30)	10.02.5022.45.13	1
2	Tryckstång (3500kg)	10.03.084.38.05.0	1	21	Bult	10.02.5850.27.02	1
2	Tryckstång	10.03.084.77.55.0	1	22	Säkringsbleck	10.02.3301.05.02	1
3	Svängningsdämpare	10.02.3702.73.00	1	23	Handbromsspak	10.05.190.31.57.0	1
5	Skruv till WW300H M12x80	10.03.340.11.09.0	1	24	Lagringsbult	10.03.084.33.06.0	1
5	Skruv till AK30	10.02.5022.48.13	1	25	Saxpinne 4x25	10.02.6201.41.01	1
6	Bricka Ø13 till WW300H	10.03.320.10.02.0	1	26	Bricka Ø17	10.02.5408.17.04	1
6	Bricka Ø17 till AK30	10.02.5408.17.04	1	27	Fjädermagasin	10.05.397.68.35.0	1
7	Låsmutter M16 till AK30	10.02.5220.23.11	2	29	Handtag	10.02.1404.05.00	1
7	Låsmutter M12 till WW300H	10.02.5215.14.82	2	30	Katastrofring	10.03.310.71.07.0	1
9a	Bussning	10.03.112.66.27.0	2	31	Karbinhake 70x7	10.02.1804.03.00	1
10	Spännstift 6x10	10.02.6006.40.90	2	32	Katastrofwire inkl 30-31	10.05.327.20.26.0	1
11	O-ring	10.03.310.84.01.0	1	33	Bälg	10.03.130.08.13.0	1
12	Anslag, främre	10.05.371.00.90.0	1	34	Spännband	10.02.3310.04.00	2
12a	Anslag, bakre	10.03.371.01.47.0	1	39	Wirestyrning	10.03.165.33.01.0	1
15a	Spännstift 13x60	10.02.6006.69.90	2	41	Smörjnippel M8x1	10.02.6850.01.02	2
16a	Spännstift 8x60	10.02.6006.52.90	2	42	Plugg	10.02.3505.20.00	2
17a	Bult Ø12x48	10.03.084.34.10.0	1	43	Gaffel M12	10.02.1201.04.12	1
18	Låsmutter M12	10.02.5215.14.82	1	45	Saxpinne 4x25	10.02.6201.41.01	1
19	Bromsarm	10.05.190.35.08.0	1	46	Skruv M12x100	10.02.5021.86.82	1
20	Skruv (WW300H) M12x90	10.03.340.11.11.0	1	48	Distans	10.03.200.72.14.0	2

Hjulbroms S1704-7 (170x40) ...382...

Broms "382" Identifiering

3-siffrig kombination i axelnumret.

Ex: 46.16.382.200



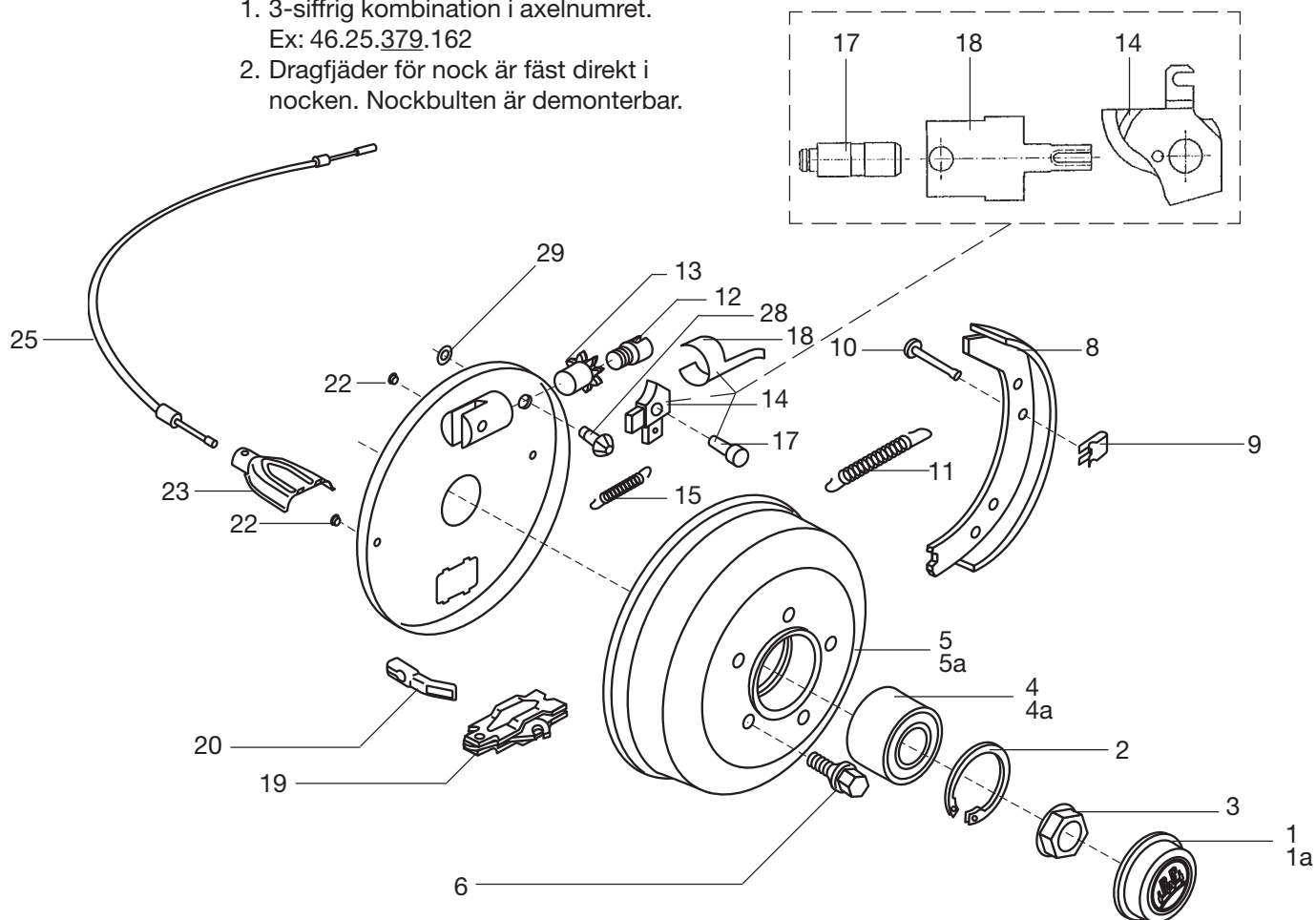
Pos	Benämning	Best.nr	Antal/axel	Pos	Benämning	Best.nr	Antal/axel
1	Navkapsel Ø64,5	10.03.211.03.07.0	2	11	Returfjäder	10.03.397.21.16.0	2
1a	Navkapsel Ø64,5 vattentät	10.03.211.03.10.0	2	12	Justerskruv	10.03.341.01.12.0	2
2	Säkringsring	10.02.5605.64.90	4	13	Justermutter	10.03.263.91.01.0	2
3	Säkringsmutter	10.02.5273.36.00	2	14	Nock vå hjulbroms	10.03.001.14.81.0	1
4	Kompaktlager Ø34	10.02.6450.02.00	2	14	Nock hö hjulbroms	10.03.001.14.80.0	1
4a	Kompaktlager Ø34 vattentät	10.02.6450.10.00	2	15	Dragfjäder för nock	10.03.397.10.03.0	2
5	Trumnav 4-bult		2	17	Lagerbult	10.03.084.52.39.0	2
	inkl pos. 2-4	10.09.434.84.44.0	2	18	Säkringsbleck	10.03.350.20.12.0	2
5a	Trumnav 4-bult vattentät		2	19	Expander	10.05.359.01.06.0	2
	inkl pos 2-4	10.09.434.84.37.0	2	20	Dragbygel	10.03.396.12.02.0	2
6	Hjulskruv 4-bult	10.02.5043.11.00	8	22	Plugg för bromssköld	10.02.3704.42.00	4
8	Bromsback	10.05.091.02.07.0	4	23	Lock vid wireinfästning	10.03.338.05.04.0	2
8*	Bromsbacksats		1	25	Bromswire	Se sep lista	2
	inkl monteringsats	10.09.801.03.82.0	1	28	Justerskruv	10.03.276.11.05.0	2
9	Låsbleck	10.03.352.00.04.0	4	29	Säkringsring	10.02.3301.09.02	2
10	Låspinne	10.03.001.08.14.0	4				

* Bromsbacksats innehåller pos: 8, 9, 10, 11, 15, material för en axel.

Hjulbroms S2005-7 (200x50) ...379... t o m 1 350 kg axellast

Broms "379" Identifiering

1. 3-siffrig kombination i axelnumret.
Ex: 46.25.379.162
2. Dragfjäder för nock är fäst direkt i nocken. Nockbulten är demonterbar.



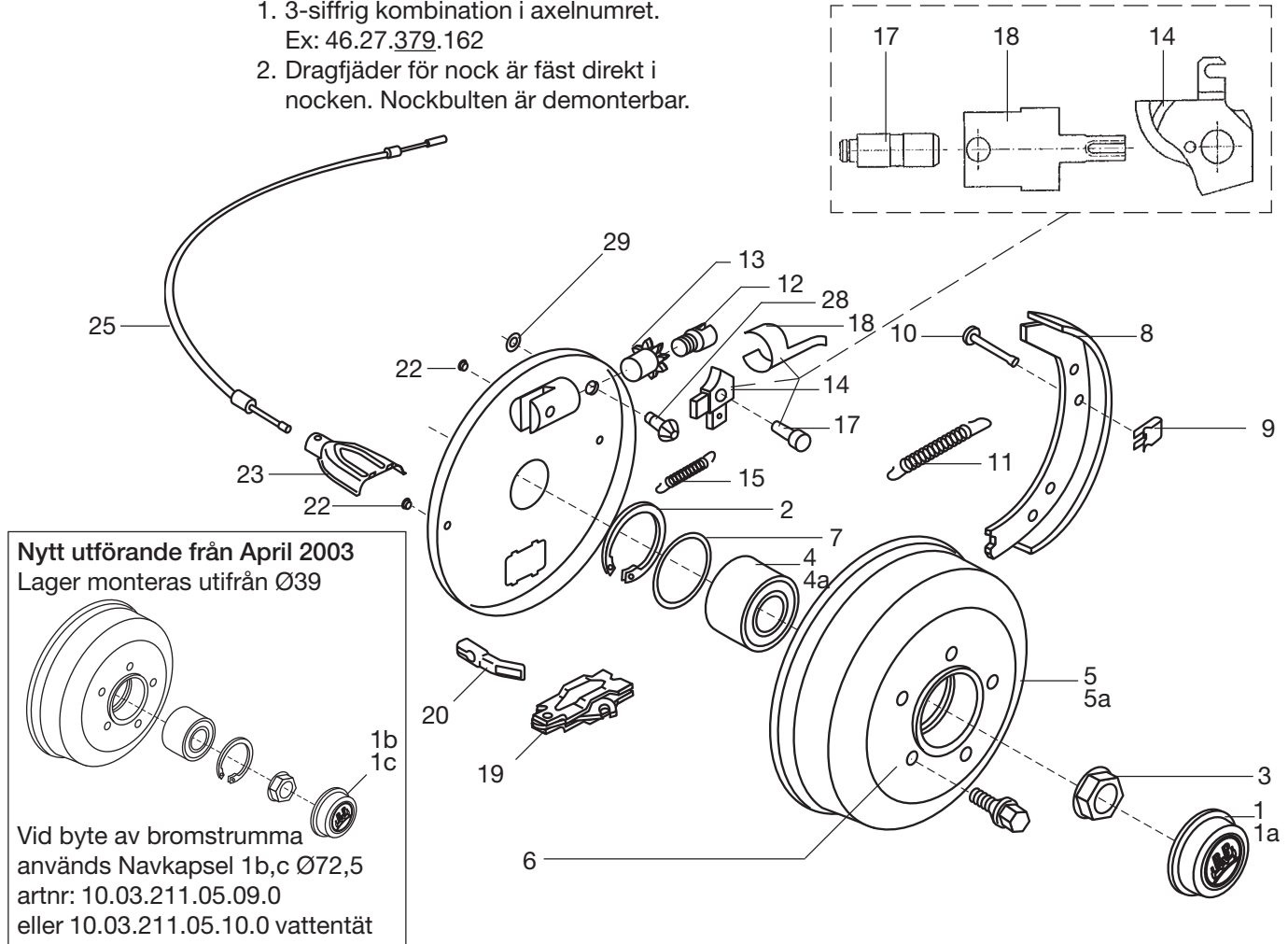
Pos	Benämning	Best.nr	Antal/axel	Pos	Benämning	Best.nr	Antal/axel
1	Navkapsel Ø64,5	10.03.211.03.07.0	2	9	Låsbleck	10.03.352.00.04.0	4
1a	Navkapsel Ø64,5 vattentät	10.03.211.03.10.0	2	10	Låspinne	10.03.001.08.14.0	4
2	Säkringsring	10.02.5605.64.90	2	11	Returfjäder	10.03.397.21.16.0	2
3	Säkringsmutter	10.02.5273.36.00	2	12	Justerskruv	10.03.341.01.12.0	2
4	Kompaktlager Ø34	10.02.6450.02.00	2	13	Justermutter	10.03.263.91.01.0	2
4a	Kompaktlager Ø34 vattentät	10.02.6450.10.00	2	14	Nock vä hjulbroms	10.03.001.14.81.0	1
5	Trumnav 4-bult inkl pos 2-4	10.09.434.84.32.0	2	14	Nock hö hjulbroms	10.03.001.14.80.0	1
5a	Trumnav 4-bult vattentät inkl pos 2-4	10.09.434.84.35.0	2	15	Dragfjäder för nock	10.03.397.10.03.0	2
5	Trumnav 5-bult inkl pos 2-4	10.09.434.84.33.0	2	17	Lagerbult	10.03.084.52.39.0	2
5a	Trumnav 5-bult vattentät inkl pos 2-4	10.09.434.84.36.0	2	18	Säkringsbleck	10.03.350.20.12.0	2
6	Hjulskruv 4-bult	10.02.5043.11.00	8	19	Expander	10.05.359.01.02.0	2
6	Hjulskruv 5-bult	10.02.5043.10.00	10	20	Dragbygel	10.03.396.12.02.0	2
8	Bromsback	10.05.091.04.43.0	4	22	Plugg för bromssköld	10.02.3704.42.00	4
8*	Bromsbacksats inkl monteringsats	10.09.801.03.79.0	1	23	Lock vid wireinfästning	10.03.338.05.04.0	2
				25	Bromswire	Se sep lista	2
				28	Justerskruv	10.03.276.11.05.0	2
				29	Säkringsring	10.02.3301.09.02	2

* Bromsbacksats innehåller pos: 8, 9, 10, 11, 15, material för en axel.

Hjulbroms S2005-7 (200x50) ...379... 1 500 kg axellast

Broms "379" Identifiering

1. 3-siffrig kombination i axelnumret.
Ex: 46.27.379.162
2. Dragfjäder för nock är fäst direkt i nocken. Nockbulten är demonterbar.



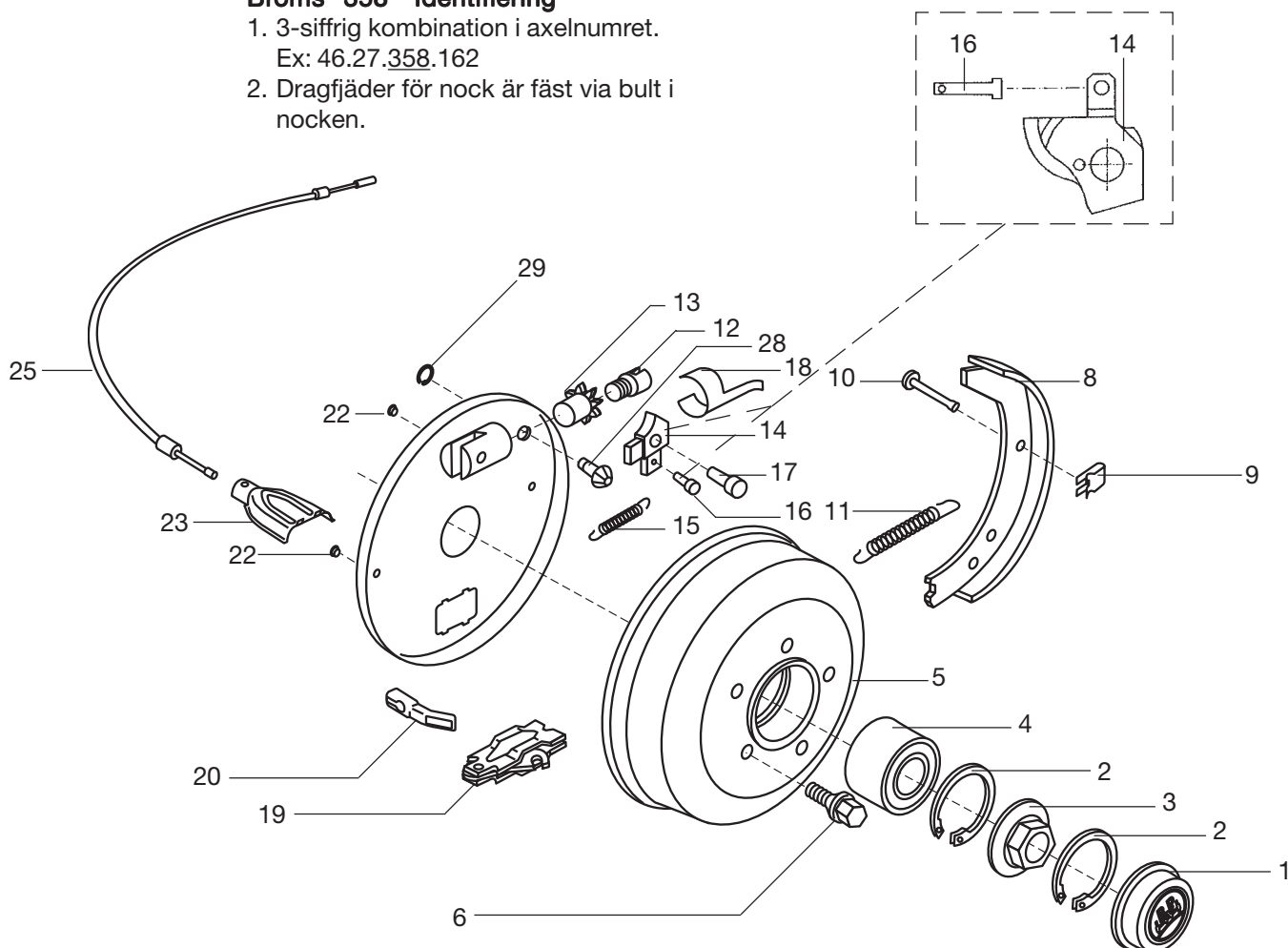
Pos	Benämning	Best.nr	Antal/axel	Pos	Benämning	Best.nr	Antal/axel
1	Navkapsel Ø64,5	10.03.211.03.07.0	2	9	Låsbleck	10.03.352.00.04.0	4
1a	Navkapsel Ø64,5 vattentät	10.03.211.03.10.0	2	10	Låspinne	10.03.001.08.14.0	4
1b	Navkapsel Ø72,5	10.03.211.05.09.0	2	11	Returfjäder	10.03.397.21.16.0	2
1c	Navkapsel Ø72,5 vattentät	10.03.211.05.10.0	2	12	Justerskruv	10.03.341.01.12.0	2
2	Säkringsring	10.02.5605.73.90	2	13	Justermutter	10.03.263.91.01.0	2
3	Säkringsmutter	10.02.5273.38.00	2	14	Nock vå hjulbroms	10.03.001.14.81.0	1
4	Kompaktlager Ø39	10.02.6450.04.00	2	14	Nock hö hjulbroms	10.03.001.14.80.0	1
4a	Kompaktlager Ø39 vattentät	10.02.6450.09.00	2	15	Dragfjäder för nock	10.03.397.10.03.0	2
5	Trumnav 5-bult inkl pos 2-4	10.09.434.84.17.0	2	17	Lagerbult	10.03.084.52.39.0	2
5a	Trumnav 5-bult vattentät inkl pos 2-4	10.09.434.84.34.0	2	18	Säkringsbleck	10.03.350.20.12.0	2
6	Hjulskruv 5-bult	10.02.5043.10.00	10	19	Expander	10.05.359.01.02.0	2
7	Bricka	10.03.310.14.15.0	2	20	Dragbygel	10.03.396.12.02.0	2
8	Bromsback	10.05.091.04.43.0	4	22	Plugg för bromssköld	10.02.3704.42.00	4
8*	Bromsbacksats inkl monteringssett	10.09.801.03.79.0	1	23	Lock vid wireinfästning	10.03.338.05.04.0	2
				25	Bromswire	Se sep lista	2
				28	Justerskruv	10.03.276.11.05.0	2
				29	Säkringsring	10.02.3301.09.02	2

* Bromsbacksats innehåller pos: 8, 9, 10, 11, 15, material för en axel.

Hjulbroms S2005-7 (200x50) ...358... t o m 1 500 kg axellast

Broms "358" Identifiering

1. 3-siffrig kombination i axelnumret.
Ex: 46.27.358.162
2. Dragfjäder för nock är fäst via bult i nocken.



Pos	Benämning	Best.nr	Antal/axel	Pos	Benämning	Best.nr	Antal/axel
1	Navkapsel Ø64,5	10.03.211.03.07.0	2	13	Justermutter	10.03.263.91.01.0	2
2	Säkringsring	10.02.5605.64.90	4	14	Nock vä hjulbroms	10.03.001.14.81.0	1
3	Säkringsmutter	10.02.5273.26.00	2	14	Nock hö hjulbroms	10.03.001.14.80.0	1
4	Kompaktlager Ø34	10.02.6450.02.00	2	15	Dragfjäder för nock	10.03.397.10.02.0	2
5	Trumnav 4-bult inkl pos 2-4	10.09.434.84.42.0	2	16	Bult till nockfjäder	10.03.084.31.02.0	2
5	Trumnav 5-bult inkl pos 2-4	10.09.434.84.43.0	2	17	Lagerbult	10.03.084.52.39.0	2
6	Hjulskruv 4-bult	10.02.5043.11.00	8	18	Säkringsbleck	10.03.350.20.12.0	2
6	Hjulskruv 5-bult	10.02.5043.10.00	10	19	Expander	10.05.359.01.02.0	2
8	Bromsback	10.05.091.04.43.0	4	20	Dragbygel	10.03.396.12.02.0	2
8*	Bromsbacksats inkl monteringsats	10.09.801.03.79.0	1	22	Plugg för bromssköld	10.02.3704.42.00	4
9	Låsbleck	10.03.352.00.04.0	4	23	Lock vid wireinfästning	10.03.338.05.04.0	2
10	Låspinne	10.03.001.08.14.0	4	25	Bromswire	Se sep lista	2
11	Returfjäder	10.03.397.21.15.0	2	28	Justerskruv	10.03.276.11.05.0	2
12	Justerskruv	10.03.341.01.12.0	2	29	Säkringsring	10.02.3301.09.02	2

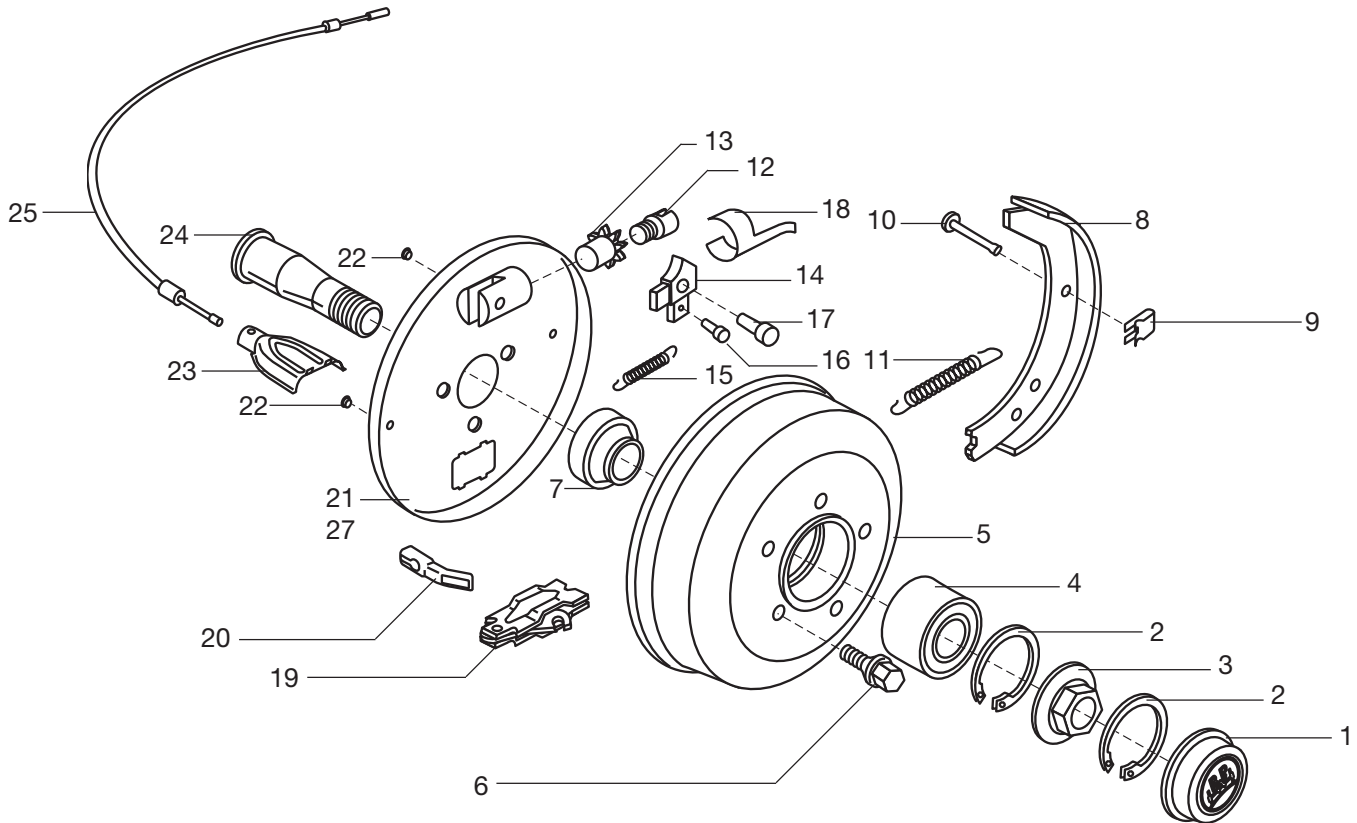
* Bromsbacksats innehåller pos: 8, 9, 10, 11, 15, 16, material för en axel.

Hjulbroms S2035-7 (200x35) ...364...

Broms "364" Identifiering

3-siffrig kombination i axelnumret.

Ex: 46.21.364.162



Pos	Benämning	Best.nr	Antal/axel	Pos	Benämning	Best.nr	Antal/axel
1	Navkapsel Ø64,5	10.03.211.03.07.0	2	13	Justermutter	10.03.263.91.01.0	2
2	Säkringsring	10.02.5605.64.90	4	14	Nock vå hjulbroms	10.03.001.14.81.0	1
3	Säkringsmutter	10.02.5273.26.00	2	14	Nock hö hjulbroms	10.03.001.14.80.0	1
4	Kompaktlager Ø34	10.02.6450.02.00	2	15	Dragfjäder för nock	10.03.397.10.02.0	2
5	Trumnav 4-bult inkl pos 2-4	10.09.434.84.38.0	2	16	Bult till nockfjäder	10.03.084.31.02.0	2
5	Trumnav 5-bult inkl pos 2-4	10.09.434.84.39.0	2	17	Lagerbult	10.03.084.52.39.0	2
6	Hjulskruv 4-bult	10.02.5043.11.00	8	18	Säkringsbleck	10.03.350.20.12.0	2
6	Hjulskruv 5-bult	10.02.5043.10.00	10	19	Expander	10.05.359.01.02.0	2
7	Stödtring	10.03.310.13.18.0	2	20	Dragbygel	10.03.396.12.02.0	2
8	Bromsback	10.05.091.04.31.0	4	21	Bromssköld hö	kan ej levereras	1
8*	Bromsbacksats inkl monteringsats	10.09.801.03.64.0	1	21	Bromssköld vå	kan ej levereras	1
9	Låsbleck	10.03.352.00.04.0	4	22	Plugg för bromssköld	10.02.3704.35.00	4
10	Låspinne	10.03.001.08.14.0	4	23	Lock vid wirefästning	10.03.338.05.04.0	2
11	Returfjäder	10.03.397.21.15.0	2	24	Axeltapp	10.03.040.10.07.0	2
12	Justerskruv	10.03.341.01.12.0	2	25	Bromswire	Se sep lista	2

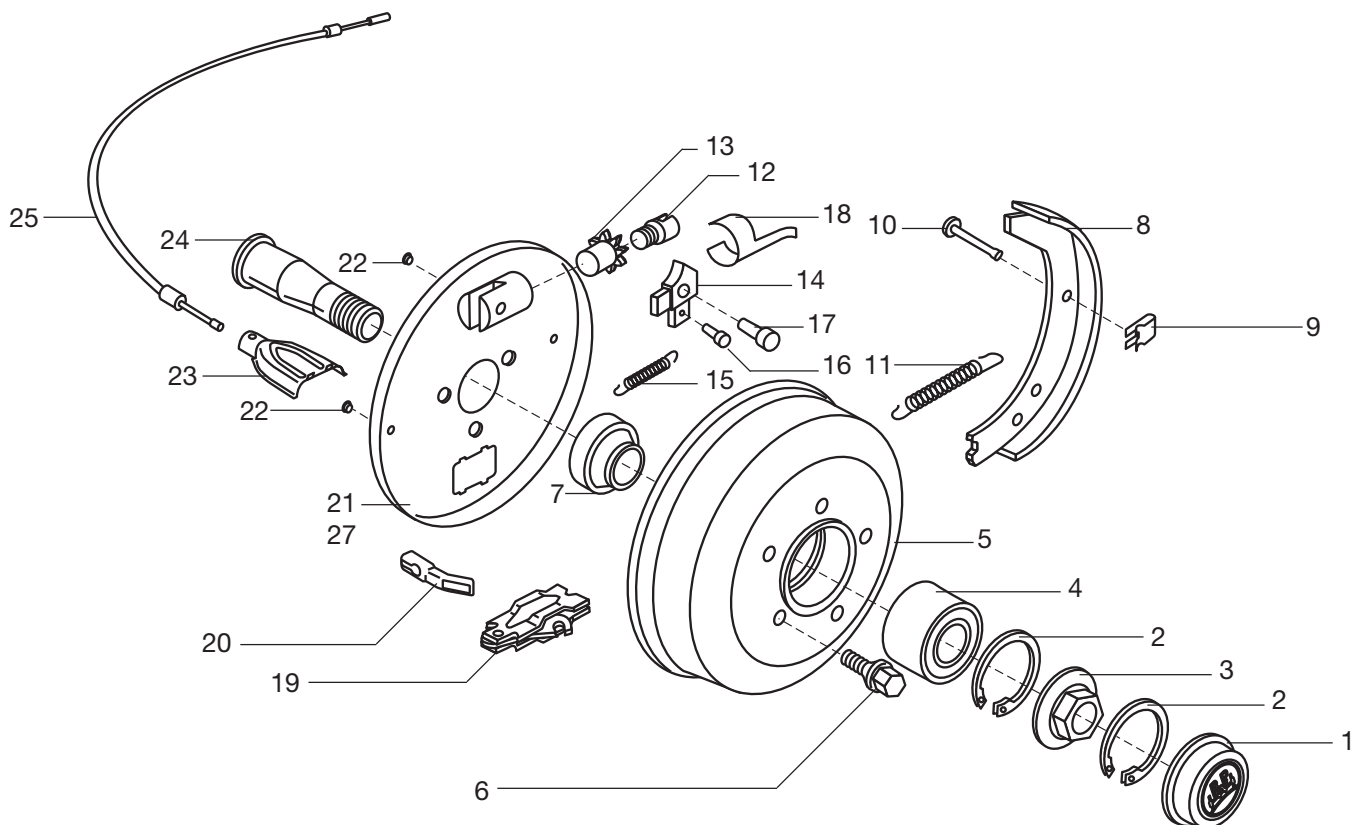
* Bromsbacksats innehåller pos: 8, 9, 10, 11, 15, 16, material för en axel.

Hjulbroms S2304-7 (230x40) ...366...

Broms "366" Identifiering

3-siffrig kombination i axelnumret.

Ex: 46.25.366.162



Pos	Benämning	Best.nr	Antal/axel	Pos	Benämning	Best.nr	Antal/axel
1	Navkapsel Ø64,5	10.03.211.03.07.0	2	13	Justermutter	10.03.263.91.01.0	2
2	Säkringsring	10.02.5605.64.90	4	14	Nock vä hjulbroms	10.03.001.14.81.0	1
3	Säkringsmutter	10.02.5273.26.00	2	14	Nock hö hjulbroms	10.03.001.14.80.0	1
4	Kompaktlager Ø34	10.02.6450.02.00	2	15	Dragfjäder för nock	10.03.397.10.02.0	2
5	Trumnav 4-bult inkl pos 2-4	10.05.434.84.40.0	2	16	Bult till nockfjäder	10.03.084.31.02.0	2
5	Trumnav 5-bult inkl pos 2-4	10.09.434.84.41.0	2	17	Lagerbult	10.03.084.52.39.0	2
6	Hjulskruv 4-bult	10.02.5043.11.00	8	18	Säkringsbleck	10.03.350.20.12.0	2
6	Hjulskruv 5-bult	10.02.5043.10.00	10	19	Expander	10.05.359.02.05.0	2
7	Stödring	10.03.310.13.18.0	2	20	Dragbygel	10.03.396.12.02.0	2
8	Bromsback	10.05.091.08.16.0	4	21	Bromssköld hö	10.05.100.10.40.0	1
8*	Bromsbacksats			21	Bromssköld vä	10.05.100.10.41.0	1
	inkl monteringsats	10.09.801.03.63.0	1	22	Plugg för bromssköld	10.02.3704.35.00	4
9	Låsbleck	10.03.352.00.04.0	4	23	Lock vid wireinfästning	10.03.338.05.04.0	2
10	Låspinne	10.03.001.08.14.0	4	24	Axeltapp	10.03.040.10.07.0	2
11	Returfjäder	10.03.397.21.14.0	2	25	Bromswire	Se sep lista	2
12	Justerskruv	10.03.002.28.78.7	2				

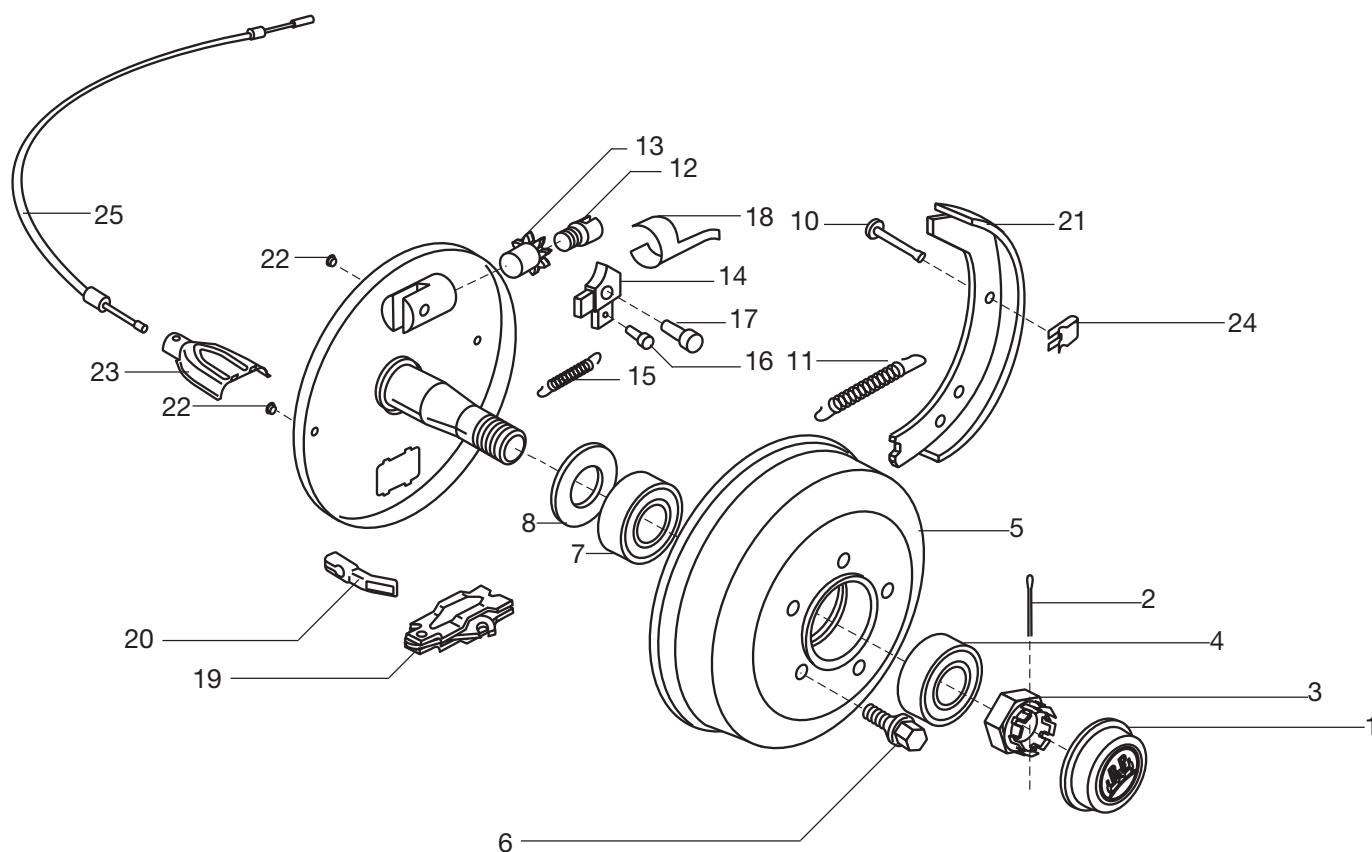
* Bromsbacksats innehåller pos: 8, 9, 10, 11, 15, 16, material för en axel.

Hjulbroms S2504-7 (250x40) ...368...

Broms "368" Identifiering

3-siffrig kombination i axelnumret.

Ex: 46.29.368.063



Pos	Benämning	Best.nr	Antal/axel	Pos	Benämning	Best.nr	Antal/axel
1	Navkapsel 53x32	10.03.211.02.02.0	2	13	Justermutter	10.03.263.91.01.0	2
2	Saxpinne 5x36	10.02.6201.53.01	2	14	Nock vå hjulbroms	10.03.001.14.81.0	1
3	Kronmutter M24x1,5	10.02.5207.25.04	2	14	Nock hö hjulbroms	10.03.001.14.80.0	1
4	Ytterlager 30205	09.02.6401.25.00*	2	15	Dragfjäder för nock	10.03.397.10.02.0	2
4	Ytterlager 320/28	09.02.6404.28.00**	2	16	Bult till nockfjäder	10.03.084.31.02.0	2
5	Trumnav 5-bult	10.03.274.09.33.0*	2	17	Lagerbult	10.03.084.52.39.0	2
5	Trumnav 5-bult	10.03.274.13.04.0**	2	18	Säkringsbleck	10.03.350.20.12.0	2
6	Hjulskruv 5-bult	10.02.5043.10.00	10	19	Expander	10.05.359.02.05.0	2
7	Innerlager 32007X	10.02.6404.35.00*	2	20	Dragbygel	10.03.396.12.02.0	2
7	Innerlager 32008	09.02.6404.40.00**	2	21	Bromsback	10.05.091.05.56.0	4
8	Navtätning	10.02.5681.95.00*	2	21***	Bromsbacksats		
8	Navtätning	10.02.5681.93.00**	2		inkl monteringsats	10.09.801.03.80.0	1
10	Låspinne	10.03.001.08.14.0	4	22	Plugg för bromssköld	10.02.3704.35.00	4
11	Returfjäder	10.03.397.21.14.0	2	23	Lock vid wireinfästning	10.03.338.05.04.0	2
12	Justerskruv	10.03.341.01.12.0	2	24	Låsbleck	10.03.352.00.04.0	4
				25	Bromswire	Se separat lista	2

* Utförande 1 600 kg axel

** Utförande 1 800 kg axel

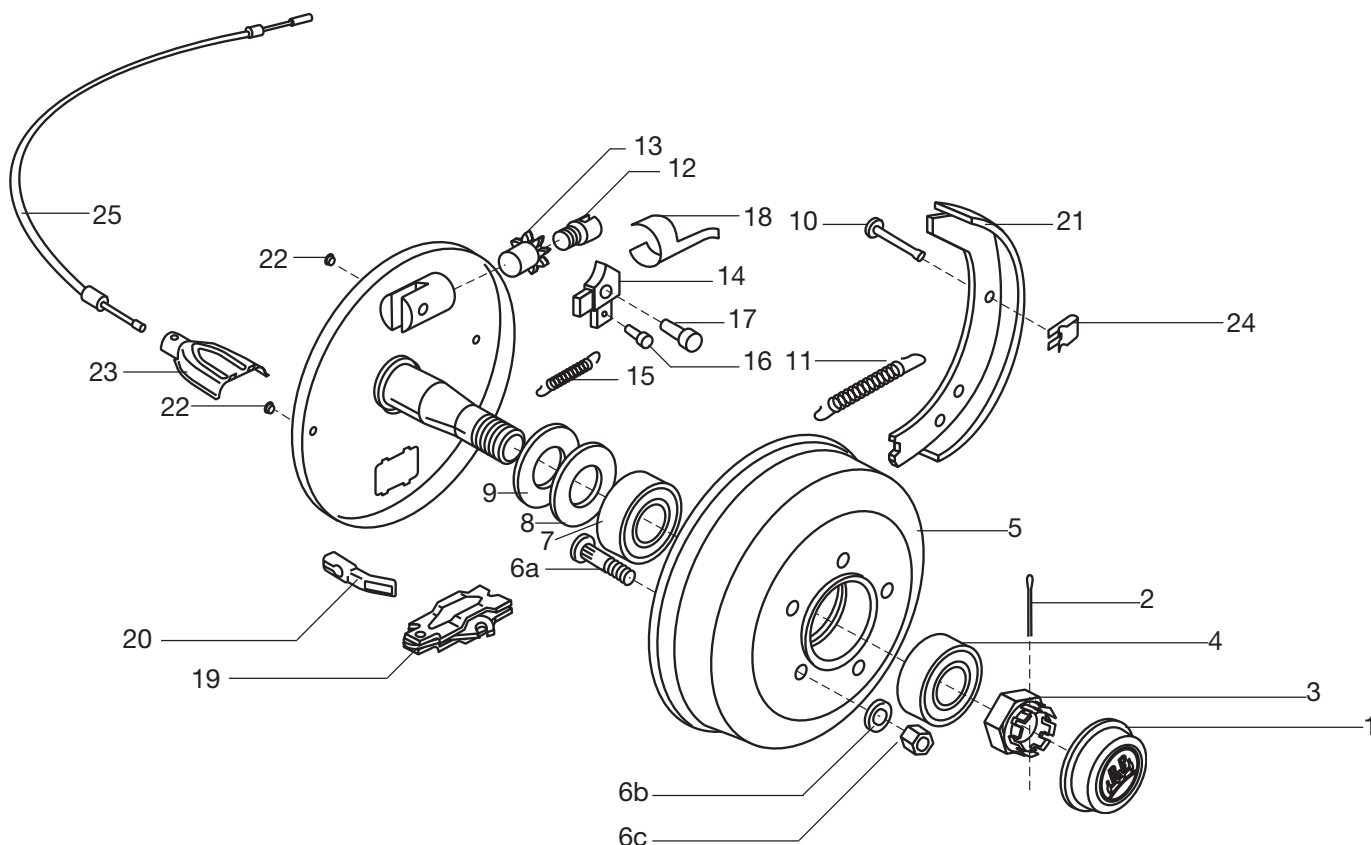
*** Bromsbacksats innehåller pos: 10, 11, 15, 16, 21, 24, material för en axel.

Hjulbroms S3006-7 (300x60) ...373...

Broms "373" Identifiering

3-siffrig kombination i axelnumret.

Ex: 46.37.373.105

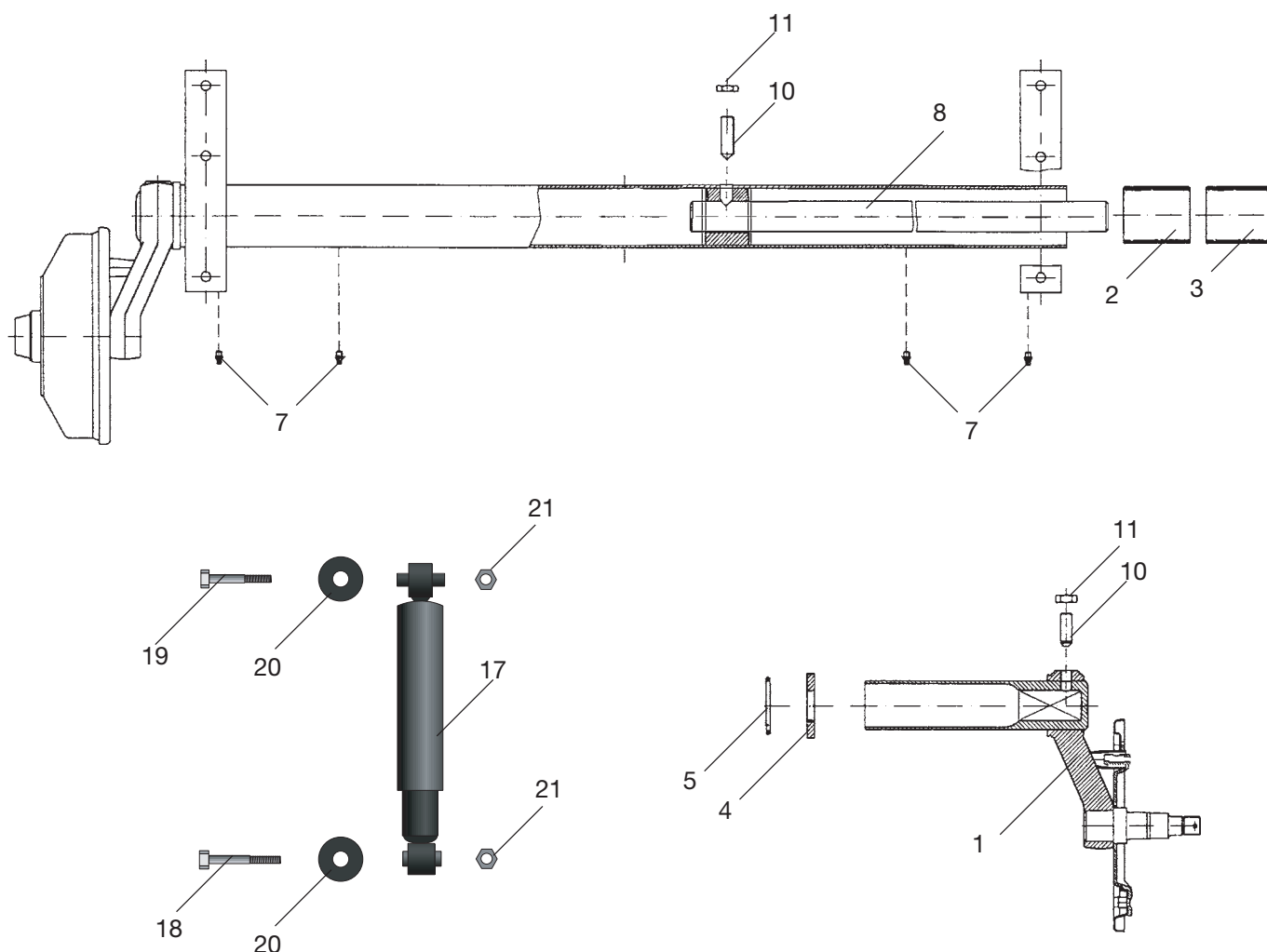


Pos	Benämning	Best.nr	Antal/axel	Pos	Benämning	Best.nr	Antal/axel
1	Navkapsel 53x32	10.03.211.02.02.0	2	13	Justermutter	10.03.263.92.01.0	2
2	Saxpinne 5x36	10.02.6201.53.01	2	14	Nock hjulbroms	10.03.001.14.53.0	2
3	Kronmutter M24x1,5	10.02.5207.25.04	2	15	Dragfjäder för nock	10.03.397.22.09.0	2
4	Ytterlager 320/28	09.02.6404.28.00	2	16	Bult till nockfjäder	10.03.084.32.30.0	2
5	Trumnav 6-bult	10.03.274.15.05.1	2	17	Lagerbult	10.03.084.73.51.0	2
6	Hjulbult kpl pos 6 abc	10.09.806.01.01.0	12	18	Säkringsbleck	10.03.350.20.11.0	2
6a	Hjulbult	10.03.296.01.01.0	12	19	Expander	10.05.359.04.03.1	2
6b	Fjäderbricka	10.02.5615.18.94	12	20	Dragbygel	10.03.396.63.01.0	2
6c	Hjulmutter	10.02.5213.12.14	12	21	Bromsback	10.05.091.11.55.0	4
7	Innerlager 32008	09.02.6404.40.00	2	21*	Bromsbacksats		
8	Tätningring	10.03.120.43.03.0	2		inkl monteringsats	10.09.801.03.81.0	1
9	Navtätning	10.03.310.13.10.0	2	22	Plugg för bromssköld	10.02.3704.43.00	4
10	Låspinne	10.03.001.08.15.0	4	23	Lock vid wireinfästning	10.03.338.05.05.0	4
11	Returfjäder	10.03.397.34.18.0	2	24	Låsbleck	10.03.352.00.04.0	4
12	Justerskruv	10.03.276.13.02.0	2	25	Bromswire	Se separat lista	2

* Bromsbacksats innehåller pos: 10, 11, 15, 16, 21, 24, material för en axel.

Ståltorsionsaxel DB 1054, DB 1355 med fyrkantig fjäderstav

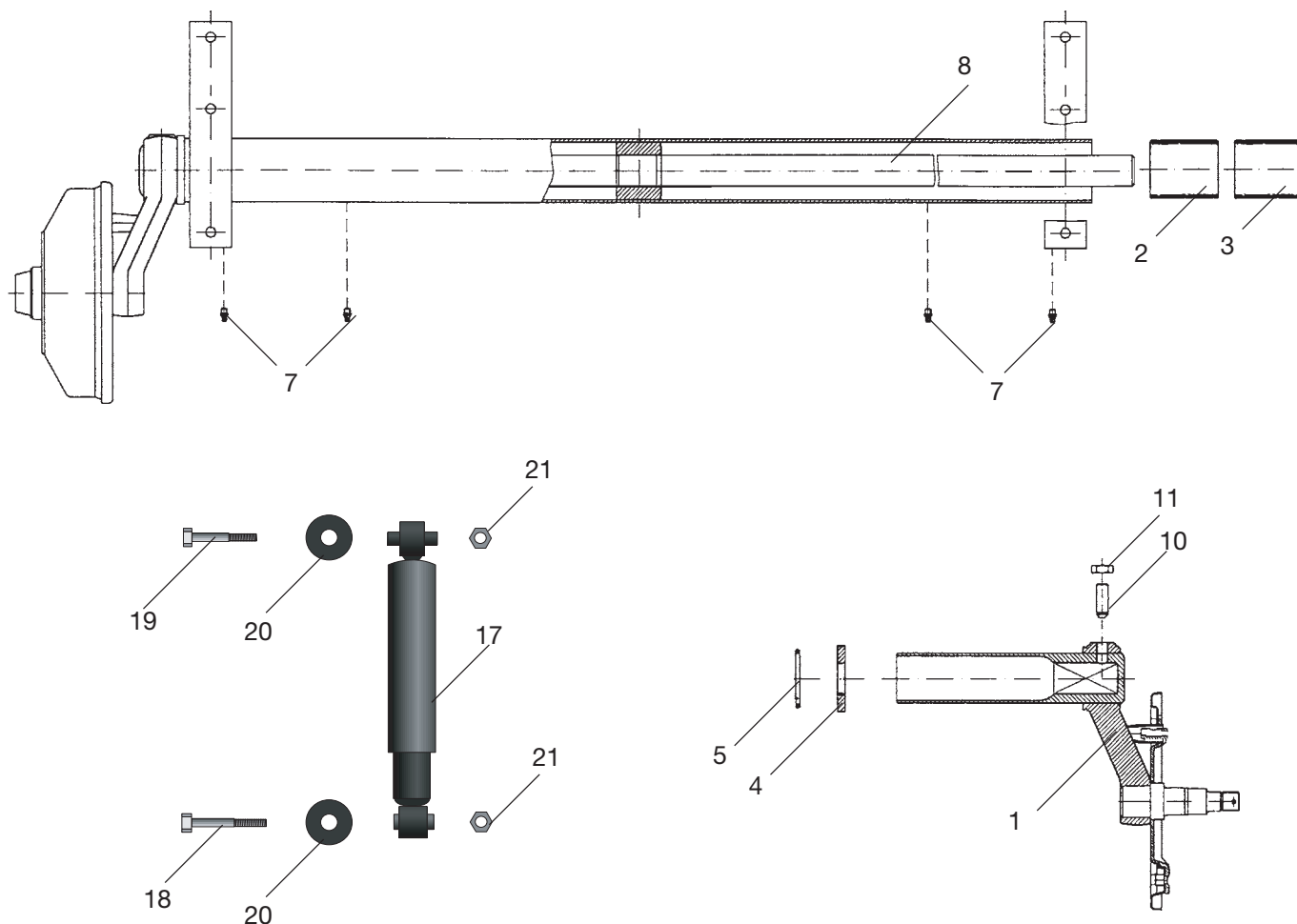
Axelkropp 70x4 Broms S2035-7



Pos	Benämning	Best.nr	Antal/axel
1	Svängarm vä/hö	Ange axelnummer	1+1
2	Bussning inre 53,0/62,7x63	10.02.0315.52.00	2
3	Bussning yttre 53,0/62,7x63	10.02.0315.52.00	2
4	Distansring 70/55x3	10.03.310.84.04.0	2
5	O-ring 53x5	10.02.5679.64.00	2
7	Smörjnippel 10x1	10.02.6850.16.50	4
8	Fjäderstav	Ange axelnummer	2
10	Skruv M16x1,5x45	10.02.5018.52.10	4
11	Mutter M16x1,5	10.02.5205.08.24	4
17	Stötdämpare	10.02.3722.39.00	2
18	Skruv M12x80	10.02.5021.89.82	4
19	Skruv M12x70	10.02.5021.77.82	4
20	Bricka	10.02.5415.13.04	4
21	Låsmutter	10.02.5215.14.82	4

Ståltorsionsaxel DB 1605 med fyrkantig fjäderstav

Axelkropp 82x4 Broms S2504-7

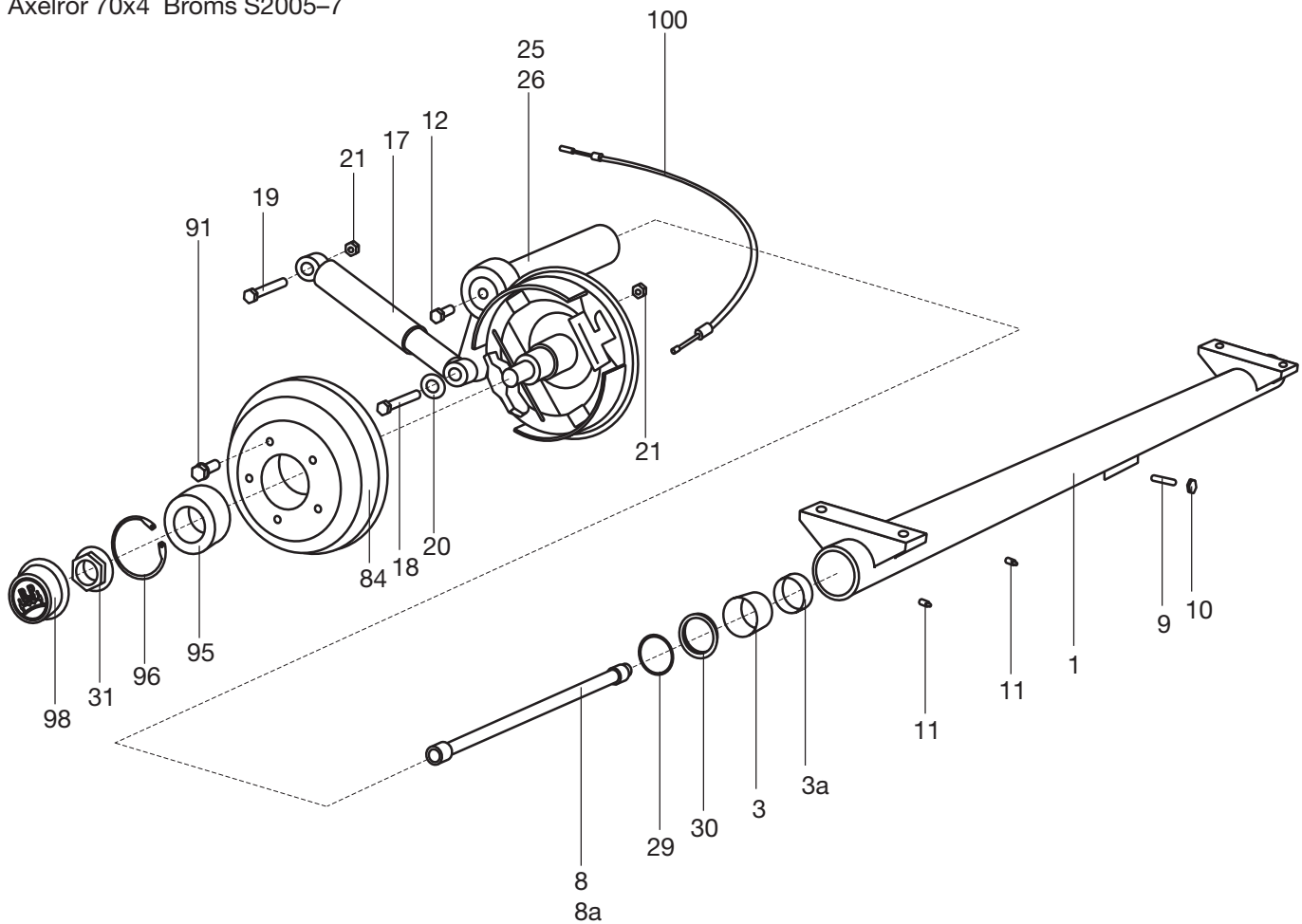


Pos	Benämning	Best.nr	Antal/axel
1	Svängarm vä/hö	Ange axelnummer	1+1
2	Bussning inre L=42	10.03.112.90.03.0	2
3	Bussning yttre L=73	10.03.112.90.02.0	2
4	Distansring 82/65,5x3	10.03.310.95.14.0	2
5	O-ring 64,2x5,7	10.02.5679.60.00	2
7	Smörjnippel 10x1	10.02.6850.16.50	4
8	Fjäderstav	Ange axelnummer	1
10	Skruv M16x1,5x55	10.02.5018.51.80	2
11	Mutter M16x1,5	10.02.5205.08.24	4
17	Stötdämpare	10.02.3722.39.00	2
18	Skruv M12x80	10.02.5021.89.82	4
19	Skruv M12x70	10.02.5021.77.82	4
20	Bricka	10.02.5415.13.04	4
21	Låsmutter	10.02.5215.14.82	4

Ståltorsionsaxel DB 1054 med rund fjäderstav

Totalvikt 1050 kg

Axelrör 70x4 Broms S2005-7

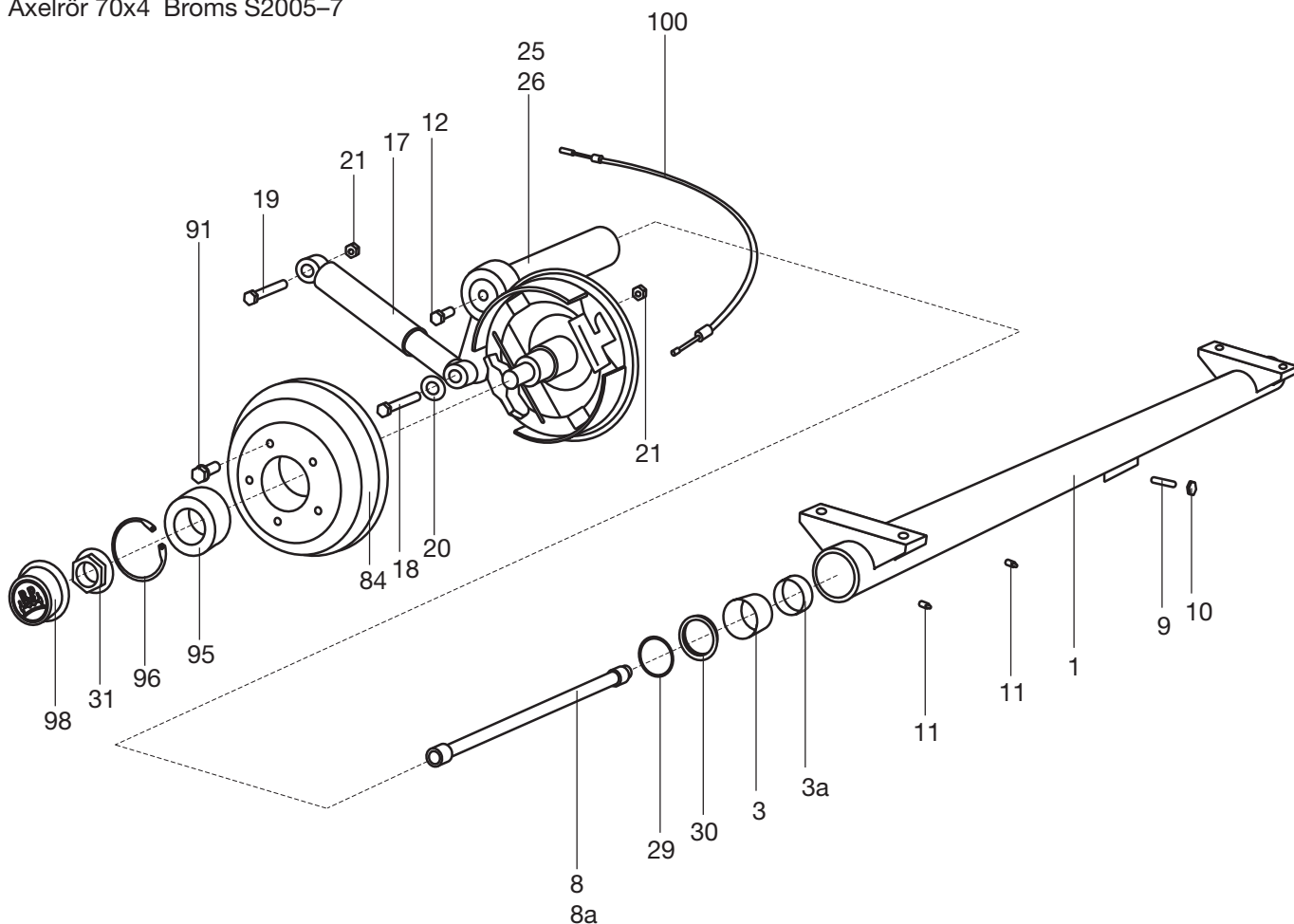


Pos	Benämning	Best.nr	Antal/axel	Pos	Benämning	Best.nr	Antal/axel
1	Axelrör 70x4 inkl pos 3,3A,11	ange axelnummer	1	26	Svängarm vä inkl broms 2005-7	ange axelnummer	1
3	Bussning53/62,7x63	10.02.0315.52.00	2	29	O-ring 53x5	10.02.5679.64.00	4
3a	Bussning53/62,7x63	10.02.0315.52.00	2	30	Distansring D=70/55x3	10.03.310.84.04.0	2
8	Fjäderstav hö L=490	ange axelnummer	1	31	Säkringsmutter M24x1,5	10.02.5273.36.00	2
8a	Fjäderstav vä L=490	ange axelnummer	1	84	Trumnav 4-hål inkl pos 95,96	10.09.434.84.32.0	2
9	Skruv M16x1,5x45	10.02.5018.52.10	2	84a	Trumnav 5-hål inkl pos 95,96	10.09.434.84.33.0	2
10	Mutter M16x1,5	10.02.5205.08.24	2	91	Hjulskruv 4-bults M12x1,5	10.02.5043.11.00	8
11	Smörjnippel 10x1	10.02.6850.16.50	4	91a	Hjulskruv 5-bults M12x1,5	10.02.5043.10.00	10
12	Skruv M12x1,5x22	10.02.5032.27.91	2	95	Lager kompaktlager	10.02.6450.02.00	2
17	Stötdämpare	10.02.3722.39.00	2	96	Säkringsring 64x3	10.02.5605.64.90	2
18	Skruv M12x80	10.02.5021.89.82	2	98	Navkapsel 64,5	10.03.211.03.07.0	2
19	Skruv M12x70	10.02.5021.77.82	2	100	Bromswire	Se separat lista	
20	Bricka	10.02.5415.13.04	4				
21	Låsmutter M12	10.02.5215.14.82	4				
25	Svängarm hö inkl broms 2005-7	ange axelnummer	1				

Ståltorsionsaxel DB 1355 med rund fjäderstav

Totalvikt 1350 kg

Axelrör 70x4 Broms S2005-7

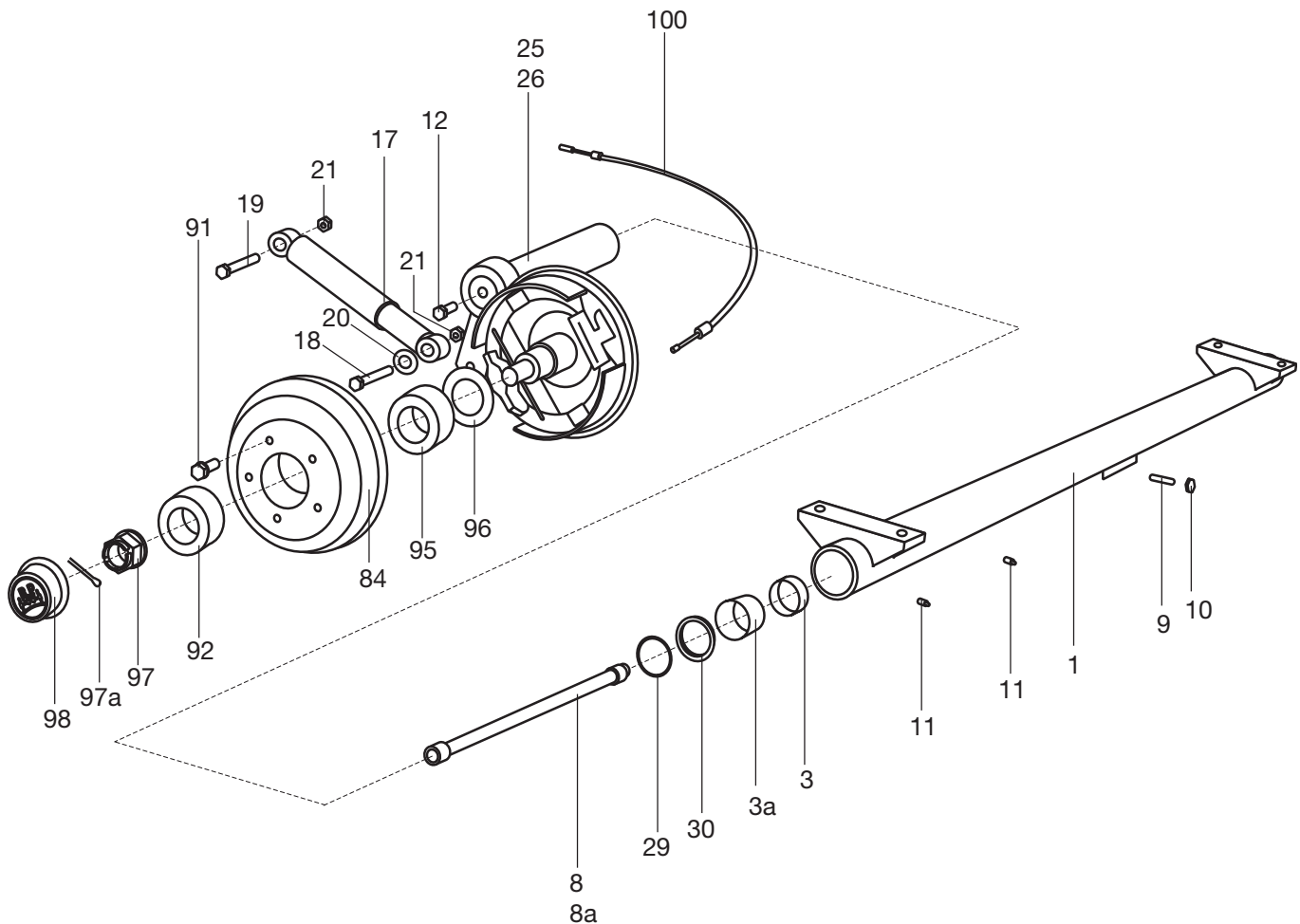


Pos	Benämning	Best.nr	Antal/axel	Pos	Benämning	Best.nr	Antal/axel
1	Axelrör 70x4 inkl pos 3,3A,11	ange axelnummer	1	26	Svängarm vä inkl broms 2005-7	ange axelnummer	1
3	Bussning53/62,7x63	10.02.0315.52.00	2	29	O-ring 53x5	10.02.5679.64.00	4
3a	Bussning53/62,7x63	10.02.0315.52.00	2	30	Distansring D=70/55x3	10.03.310.84.04.0	2
8	Fjäderstav hö L=490	ange axelnummer	1	31	Säkringsmutter M24x1,5	10.02.5273.36.00	2
8a	Fjäderstav vä L=490	ange axelnummer	1	84	Trumnav 4-hål inkl pos 95,96	10.09.434.84.32.0	2
9	Skruv M16x1,5x45	10.02.5018.52.10	2	84a	Trumnav 5-hål inkl pos 95,96	10.09.434.84.33.0	2
10	Mutter M16x1,5	10.02.5205.08.24	2	91	Hjulskruv 4-bults M12x1,5	10.02.5043.11.00	8
11	Smörjnippel 10x1	10.02.6850.16.50	4	91a	Hjulskruv 5-bults M12x1,5	10.02.5043.10.00	10
12	Skruv M12x1,5x22	10.02.5032.27.91	2	95	Lager kompaktlager	10.02.6450.02.00	2
17	Stötdämpare	10.02.3722.39.00	2	96	Säkringsring 64x3	10.02.5605.64.90	2
18	Skruv M12x80	10.02.5021.89.82	2	98	Navkapsel 64,5	10.03.211.03.07.0	2
19	Skruv M12x70	10.02.5021.77.82	2	100	Bromswire	Se separat lista	
20	Bricka	10.02.5415.13.04	4				
21	Låsmutter M12	10.02.5215.14.82	4				
25	Svängarm hö inkl broms 2005-7	ange axelnummer	1				

Ståltorsionsaxel DB 1605 med rund fjäderstav

Totalvikt 1600 kg

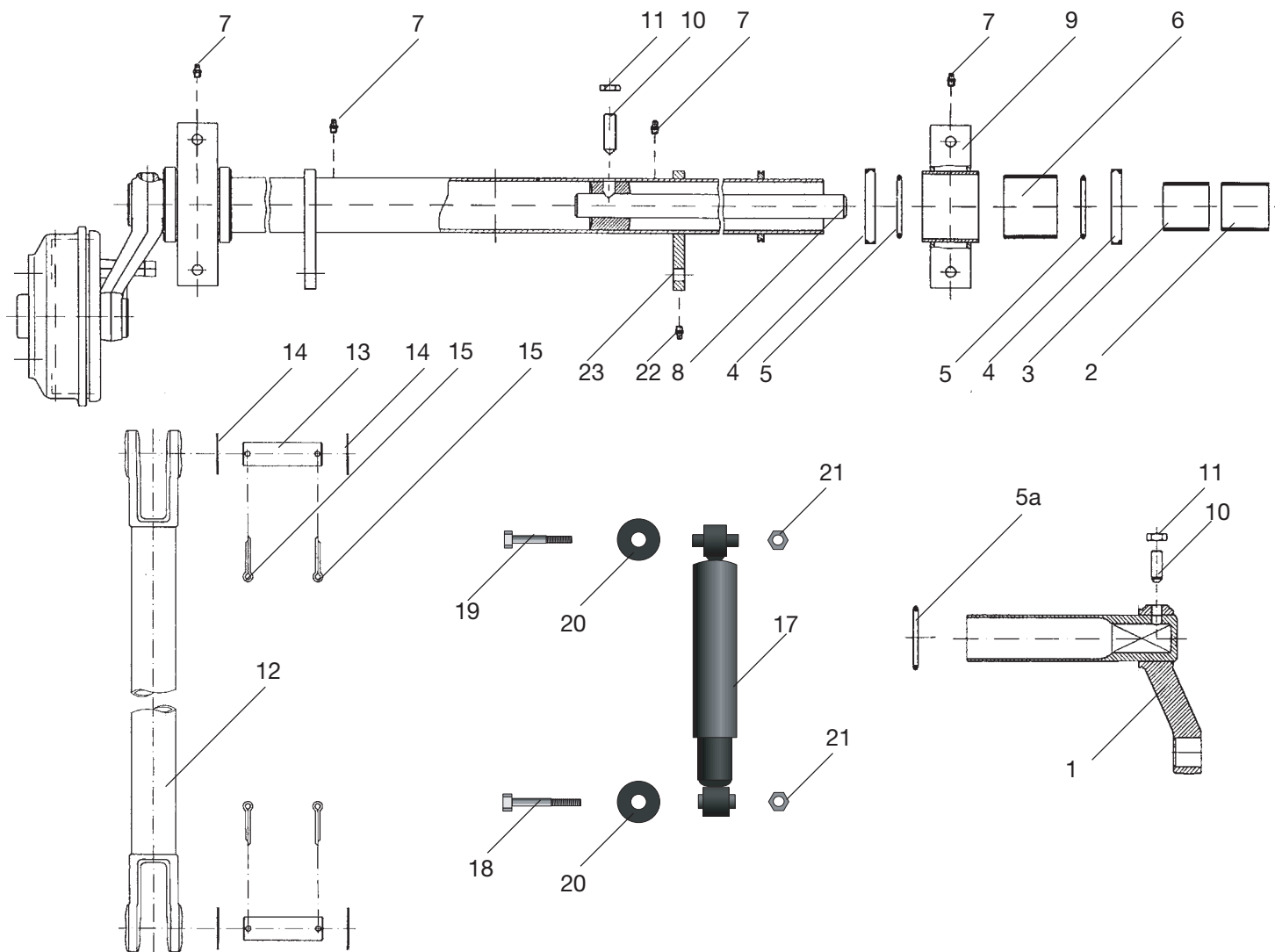
Axelrör 82x4 Broms S2504-7



Pos	Benämning	Best.nr	Antal/axel	Pos	Benämning	Best.nr	Antal/axel
1	Axelrör 82x4 inkl pos 3,3A,11	ange axelnummer	1	25	Svängarm hö inkl broms 2504-7	ange axelnummer	1
3	Bussning inre 82x4 L=42	10.03.112.90.02.0	2	26	Svängarm vä inkl broms 2504-7	ange axelnummer	1
3a	Bussning yttre 82x4 L=73	10.03.112.90.03.0	2	29	O-ring 64,2x5,7	10.02.5679.60.00	4
8	Fjäderstav hö L=600	ange axelnummer	1	30	Distansring 82/65,5x3	10.03.310.95.14.0	2
8a	Fjäderstav vä L=600	ange axelnummer	1	84	Trumnav 5-hål	10.03.274.09.33.0	2
9	Skruv M16x1,5x45	10.02.5018.52.10	2	91	Hjulskruv 5-bults M12x1,5	10.02.5043.10.00	10
10	Mutter M16x1,5	10.02.5205.08.24	2	92	Lager ytter30205	10.02.6401.25.00	2
11	Smörjnippel 10x1	10.02.6850.16.50	4	95	Lager inner 32007X	10.02.6404.35.00	2
12	Skruv M12x1,5x22	10.02.5032.27.91	2	96	Navtätning 35/61,6x7	10.02.5681.95.00	2
17	Stötdämpare	10.02.3722.39.00	2	97	Kronmutter M24x1,5	10.02.5207.25.04	2
18	Skruv M12x80	10.02.5021.89.82	2	97a	Saxpinne 5x36	10.02.6201.53.01	2
19	Skruv M12x70	10.02.5021.77.82	2	98	Navkapsel 53	10.03.211.02.02.0	2
20	Bricka	10.02.5415.13.04	4	100	Bromswire	Se separat lista	
21	Låsmutter M12	10.02.5215.14.82	4				

Ståltorsionsboggi DB 2/854 med fyrkantig fjäderstav

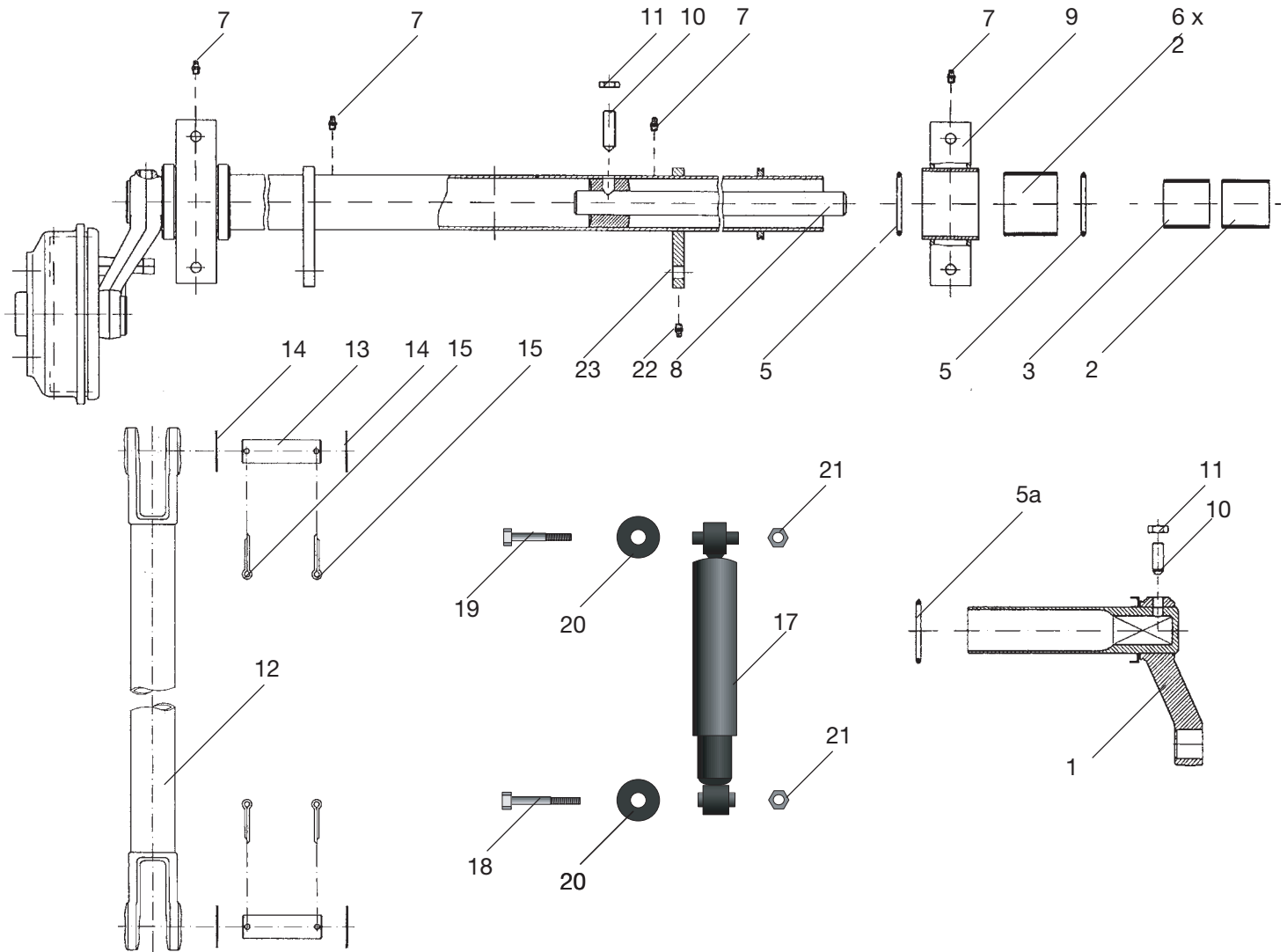
Axelkropp 62x4 Broms S2035-7



Pos	Benämning	Best.nr	Antal/boggi	Pos	Benämning	Best.nr	Antal/boggi
1	Svängarm vä/hö	Ange axelnummer	1+1	10	Skruv M16x1,5x45	10.02.5018.52.10	8
2	Bussning yttre 54,4/46,5x50	10.03.113.96.10.0	4	11	Mutter M16X1,5	10.02.5205.08.24	8
3	Bussning inre 54,4/46,5x50	10.03.113.96.10.0	4	12	Utjämningsstag L=630	10.05.443.80.51.0	2
4	Manschett 85/76x12	10.03.120.55.02.0	8	13	Bult 20x68	10.03.084.74.47.0	4
5	O-ring, lagerbock 62x5	10.02.5677.62.40	8	14	Bricka 35/21x1	10.03.320.30.39.0	8
5a	O-ring 45x5	16.10.30.974029	4	15	Saxpinne 4x28	10.02.6201.42.01	8
6	Bussning lagerbock 72,5/61,6x65	10.03.113.97.24.0	4	17	Stötdämpare	10.02.3722.53.00	4
7	Smörjnippel 10x1	10.02.6850.16.50	8	18	Skruv M12x80	10.02.5021.89.82	4
8	Fjäderstav	Ange axelnummer	4	19	Skruv M12x70	10.02.5021.77.82	4
9	Lagerbock inkl 6,7	10.05.225.20.09.0	4	20	Bricka	10.02.5415.13.04	8
				21	Låsmutter M12	10.02.5215.14.82	8
				22	Smörjnippel 10x1 vinklad	10.02.6850.07.02	4
				23	Bussning 2020	10.03.112.00.64.0	4

Ståltorsionsboggi DB 2/1054 med fyrkantig fjäderstav

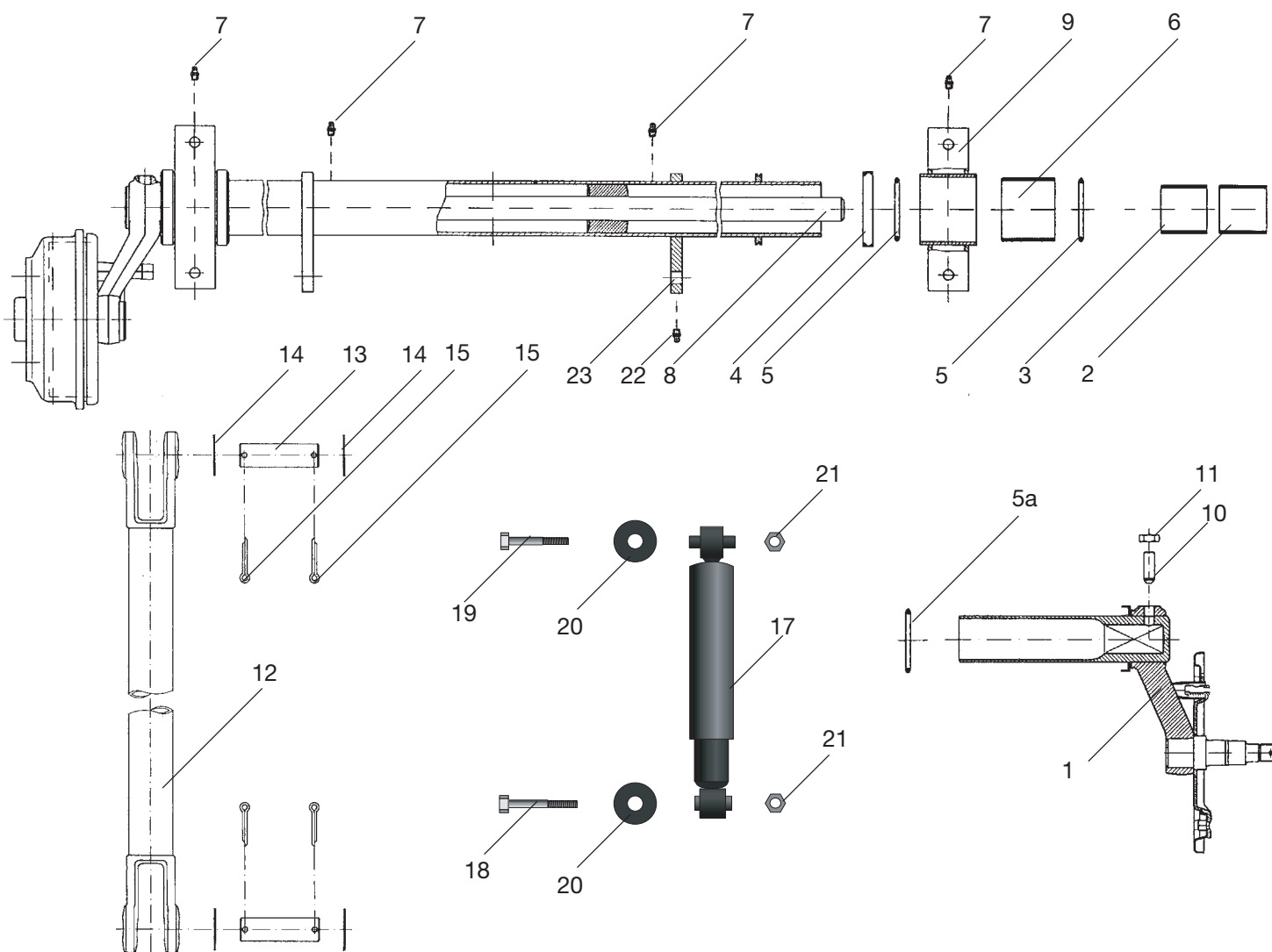
Axelkropp 70x4 Broms S2035-7



Pos	Benämning	Best.nr	Antal/boggi	Pos	Benämning	Best.nr	Antal/boggi
1	Svängarm vä/hö	Ange axelnummer	1+1	11	Mutter M16X1,5	10.02.5205.08.24	8
2	Bussning yttre 53,0/62,7x63	10.02.0315.52.00	4	12	Utjämningsstag L=730	10.05.443.80.24.0	2
3	Bussning inre 53,0/62,7x63	10.02.0315.52.00	4	13	Bult 20x68	10.03.084.74.47.0	4
5	O-ring, lagerbock 70x4,5	10.02.5679.87.00	8	14	Bricka 35/21x1	10.03.320.30.39.0	8
5a	O-ring 53x5	16.10.30.974029	4	15	Saxpinne 4x28	10.02.6201.42.01	8
6	Bussning lagerbock 69,0/81x35,5	10.03.113.97.25.0	8	17	Stötdämpare	10.02.3722.53.00	4
7	Smörjnippel 10x1	10.02.6850.16.50	8	18	Skruv M12x80	10.02.5021.89.82	4
8	Fjäderstav	Ange axelnummer	4	19	Skruv M12x70	10.02.5021.77.82	4
9	Lagerbock inkl 6,7	10.05.224.74.02.0	4	20	Bricka	10.02.5415.13.04	8
10	Skruv M16x1,5x45	10.02.5018.52.10	8	21	Låsmutter M12	10.02.5215.14.82	8
				22	Smörjnippel 10x1 vinklad	10.02.6850.07.02	4
				23	Bussning 2020	10.03.112.00.64.0	4

Ståltorsionsboggi DB 2/1605 med fyrkantig fjäderstav

Axelkropp 82x4 Broms S2504-7 / S2504-5

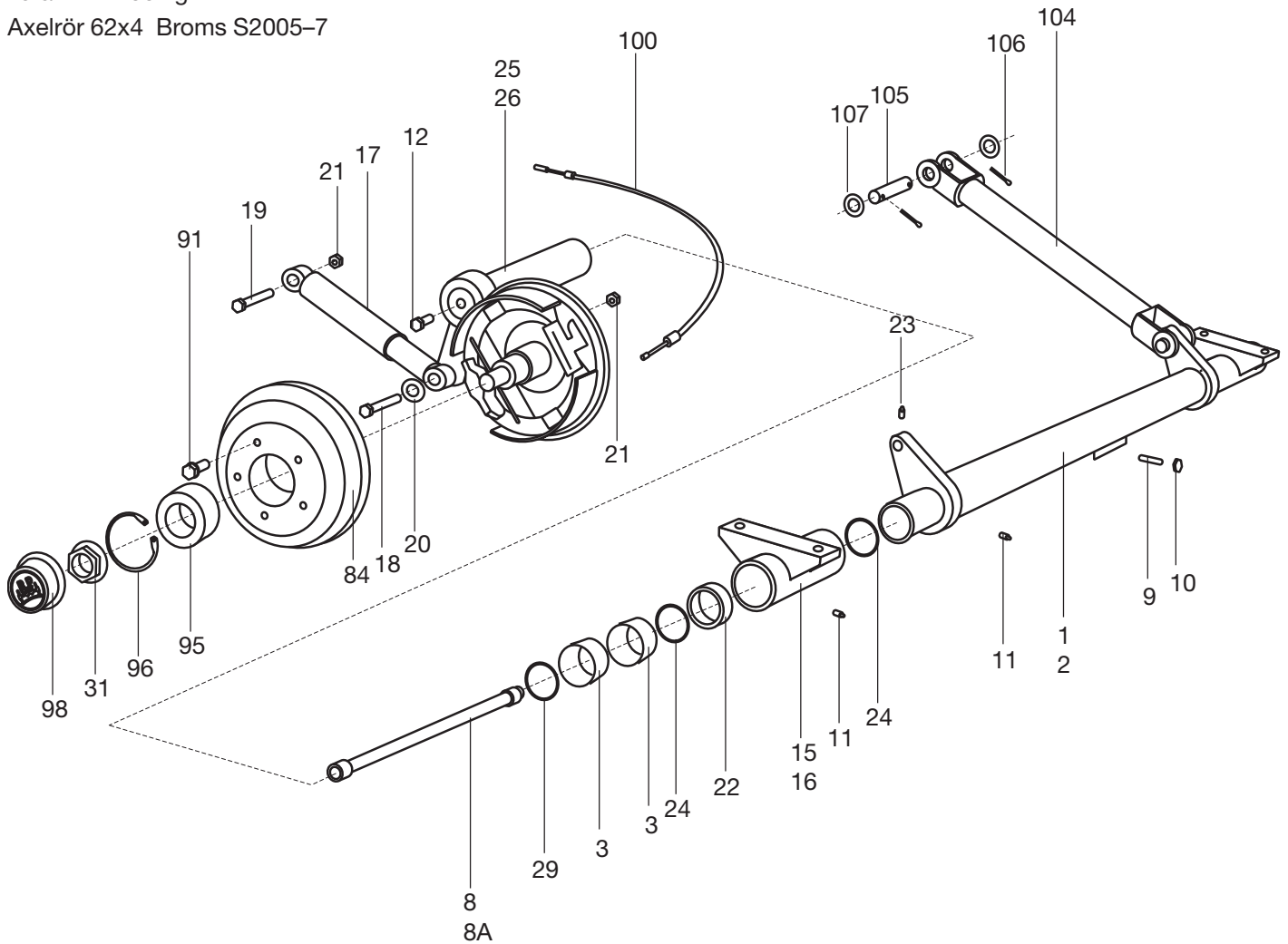


Pos	Benämning	Best.nr	Antal/boggi	Pos	Benämning	Best.nr	Antal/boggi
1	Svängarm vä/hö	Ange axelnummer	1+1	12	Utjämningsstag L=730	10.05.443.80.24.0	2
2	Bussning yttre L=73	10.02.112.90.03.0	4	13	Bult 20x68	10.03.084.74.47.0	4
3	Bussning inre L=42	10.02.112.90.02.0	4	14	Bricka 35/21x1	10.03.320.30.39.0	8
5	O-ring, lagerbock 82x4	10.02.5679.73.00	8	15	Saxpinne 4x28	10.02.6201.42.01	8
5a	O-ring 64,2x5,7	10.02.5679.60.00	4	17	Stötdämpare	10.02.3722.53.00	4
6	Bussning lagerbock 82,2/90,6x88	10.03.113.98.20.0	4	18	Skruv M12x80	10.02.5021.89.82	4
7	Smörjnippel 10x1	10.02.6850.16.50	8	19	Skruv M12x70	10.02.5021.77.82	4
8	Fjäderstav	Ange axelnummer	2	20	Bricka	10.02.5415.13.04	8
9	Lagerbock inkl 6,7	10.05.225.26.05.0	4	21	Låsmutter M12	10.02.5215.14.82	8
10	Skruv M16x1,5x45	10.02.5018.52.10	4	22	Smörjnippel 10x1 vinklad	10.02.6850.07.02	4
11	Mutter M16X1,5	10.02.5205.08.24	4	23	Bussning 2020	10.03.112.00.64.0	4

Ståltorsionsboggi DB2/854 med rund fjäderstav

Totalvikt 1700 kg

Axelrör 62x4 Broms S2005-7

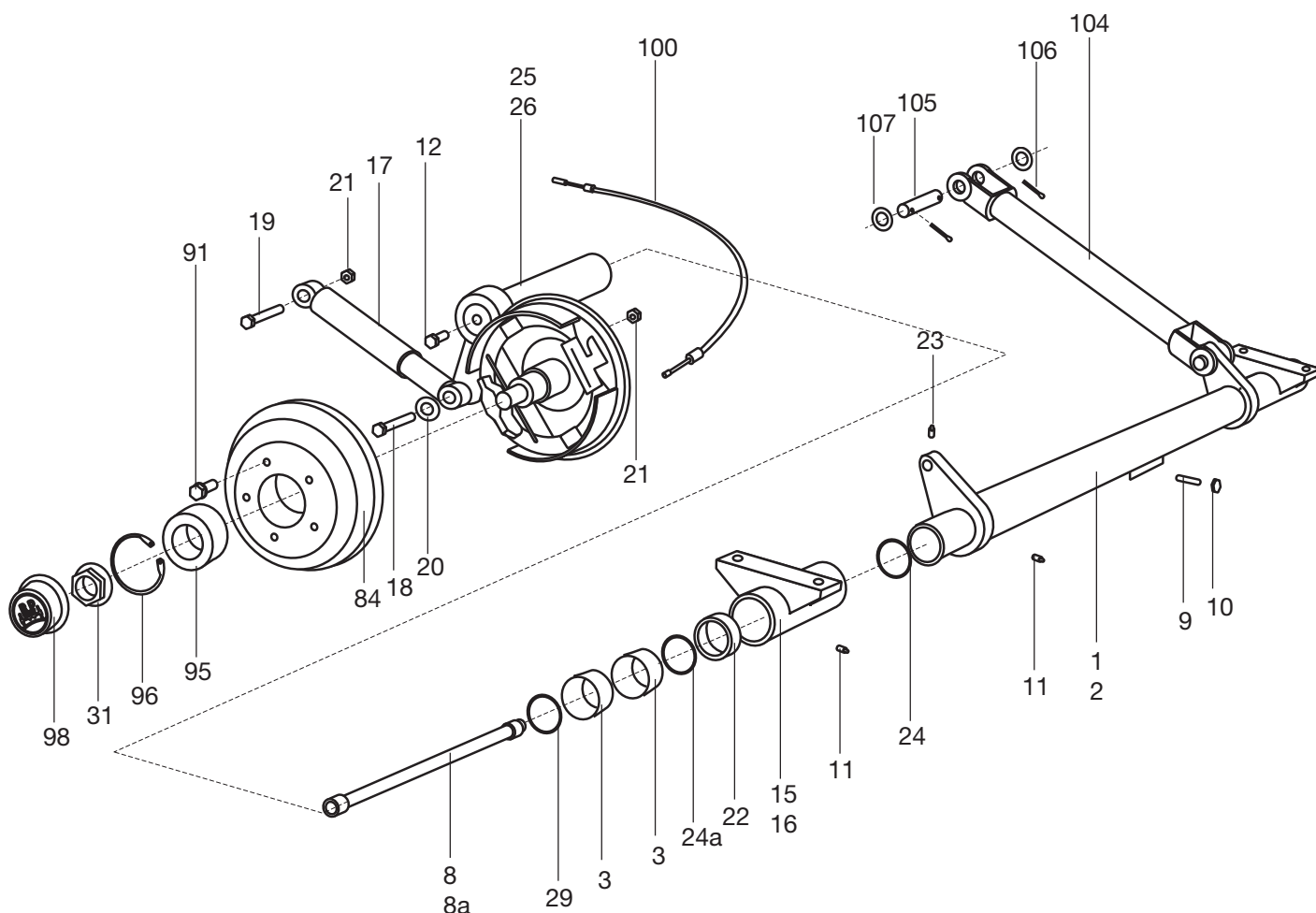


Pos	Benämning	Best.nr	Antal/boggi	Pos	Benämning	Best.nr	Antal/boggi
1	Axelrör främre 64x4	ange axelnummer	1	24	O-ring 62x5	10.02.5677.62.40	8
2	Axelrör bakre 64x4	ange axelnummer	1	25	Svängarm hö		
3	Bussning 54,4/46, 5x50	10.03.113.96.10.0	8		inkl broms 2005-7	ange axelnummer	2
8	Fjäderstav hö L=490	ange axelnummer	2	26	Svängarm vä		
8a	Fjäderstav vä L=490	ange axelnummer	2		inkl broms 2005-7	ange axelnummer	2
9	Skruv M16x1, 5x45	10.02.5018.52.10	4	29	O-ring 45x5	16.10.30.974029	4
10	Mutter M16x1,5	10.02.5205.08.24	4	31	Säkringsmutter M24x1,5	10.02.5273.36.00	4
11	Smörjnippel 10x1	10.02.6850.16.50	8	84	Trumnav 4-hål		
12	Skruv M12x1, 5x22	10.02.5032.27.91	4		inkl pos 95,96	10.09.434.84.32.0	4
15	Lagerbock hö	10.05.225.20.09.0	2	91	Hjulskruv M12x1,5	10.02.5043.11.00	16
16	Lagerbock vä	10.05.225.20.09.0	2	95	Lager kompaktlager	10.02.6450.02.00	4
17	Stötdämpare	10.02.3722.53.00	4	96	Säkringsring 64x3	10.02.5605.64.90	4
18	Skruv M12x80	10.02.5021.89.82	4	98	Navkapsel 64,5	10.03.211.03.07.0	4
19	Skruv M12x70	10.02.5021.77.82	4	100	Bromswire	Se separat lista	
20	Bricka	10.02.5415.13.04	8	104	Utjämningsstag L=630	10.05.443.80.18.0	2
21	Låsmutter M12	10.02.5215.14.82	8	105	Cylinderbult 20x68	10.03.084.74.47.0	4
22	Bussning 72,5/61, 6x65	10.03.113.97.24.0	4	106	Saxpinne 4x28	10.02.6201.42.01	8
23	Smörjnippel 10x1 vinklad	10.02.6850.07.02	4	107	Bricka D=35/21x1	10.03.320.30.39.0	8

Ståltorsionsboggi DB2/1054 - 1055 med rund fjäderstav

Totalvikt 2000 kg

Axelrör 70x4 Broms S2005-7

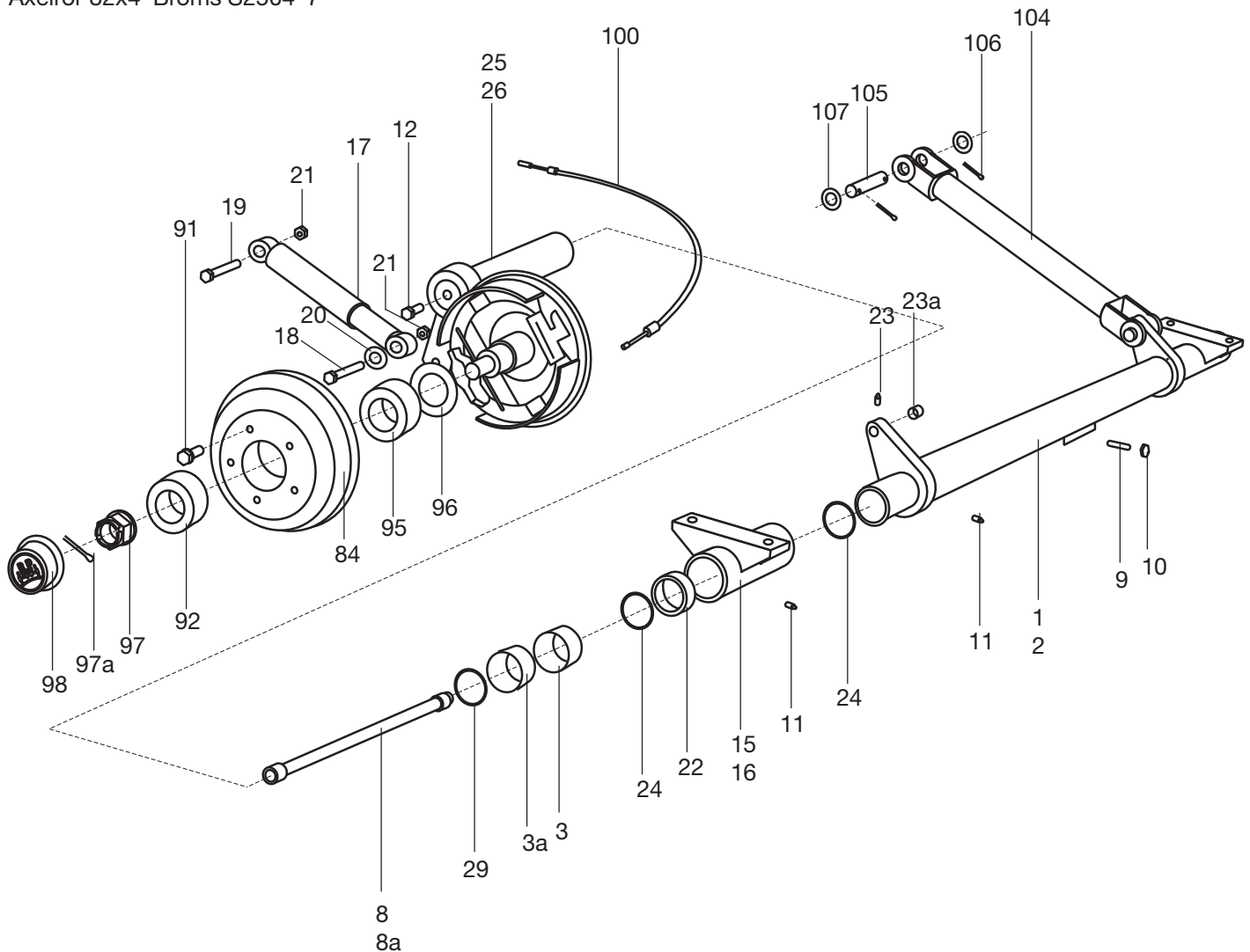


Pos	Benämning	Best.nr	Antal/boggi	Pos	Benämning	Best.nr	Antal/boggi
1	Axelrör främre 70x4	ange axelnummer	1	25	Svängarm hö		
2	Axelrör bakre 70x4	ange axelnummer	1		inkl broms 2005-7	ange axelnummer	2
3	Bussning 53,0/62,7x63	10.02.0315.52.00	8	26	Svängarm vä		
8	Fjäderstav hö L=490	ange axelnummer	2		inkl broms 2005-7	ange axelnummer	2
8a	Fjäderstav vä L=490	ange axelnummer	2	29	O-ring 53x5	10.02.5679.64.00	4
9	Skruv M16x1,5x45	10.02.5018.52.10	4	31	Säkringsmutter M24x1,5	10.02.5273.36.00	4
10	Mutter M16x1,5	10.02.5205.08.24	4	84	Trumnav 4-hål		
11	Smörjnippel 10x1	10.02.6850.16.50	8		inkl pos 95,96	10.09.434.84.32.0	4
12	Skruv M12x1,5x22	10.02.5032.27.91	4	84a	Trumnav 5-hål		
15	Lagerbock hö	10.05.224.74.02.0	2		inkl pos 95,96	10.09.434.84.33.0	4
16	Lagerbock vä	10.05.224.74.02.0	2	91	Hjulskruv M12x1,5 4 bult	10.02.5043.11.00	16
17	Stötdämpare	10.02.3722.53.00	4	91a	Hjulskruv M12x1,5 5 bult	10.02.5043.10.00	20
18	Skruv M12x80	10.02.5021.89.82	4	95	Lager kompaktlager	10.02.6450.02.00	4
19	Skruv M12x70	10.02.5021.77.82	4	96	Säkringsring 64x3	10.02.5605.64.90	4
20	Bricka	10.02.5415.13.04	8	98	Navkapsel 64,5	10.03.211.03.07.0	4
21	Låsmutter M12	10.02.5215.14.82	8	100	Bromswire	Se separat lista	
22	Bussning 69,0/81x35,5	10.03.113.97.25.0	8	104	Utjämningsstag L=730	10.05.443.80.24.0	2
23	Smörjnippel 10x1 vinklad	10.02.6850.07.02	4	105	Cylinderbult 20x68	10.03.084.74.47.0	4
24	O-ring inre 64,2x5,7	10.02.5679.60.00	4	106	Saxpinne 4x28	10.02.6201.42.01	8
24a	O-ring yttre 70x4,5	10.02.5679.87.00	4	107	Bricka D=35/21x1	10.03.320.30.39.0	8

Ståltorsionsboggi DB2/1605 med rund fjäderstav

Totalvikt 3000 kg

Axelrör 82x4 Broms S2504-7

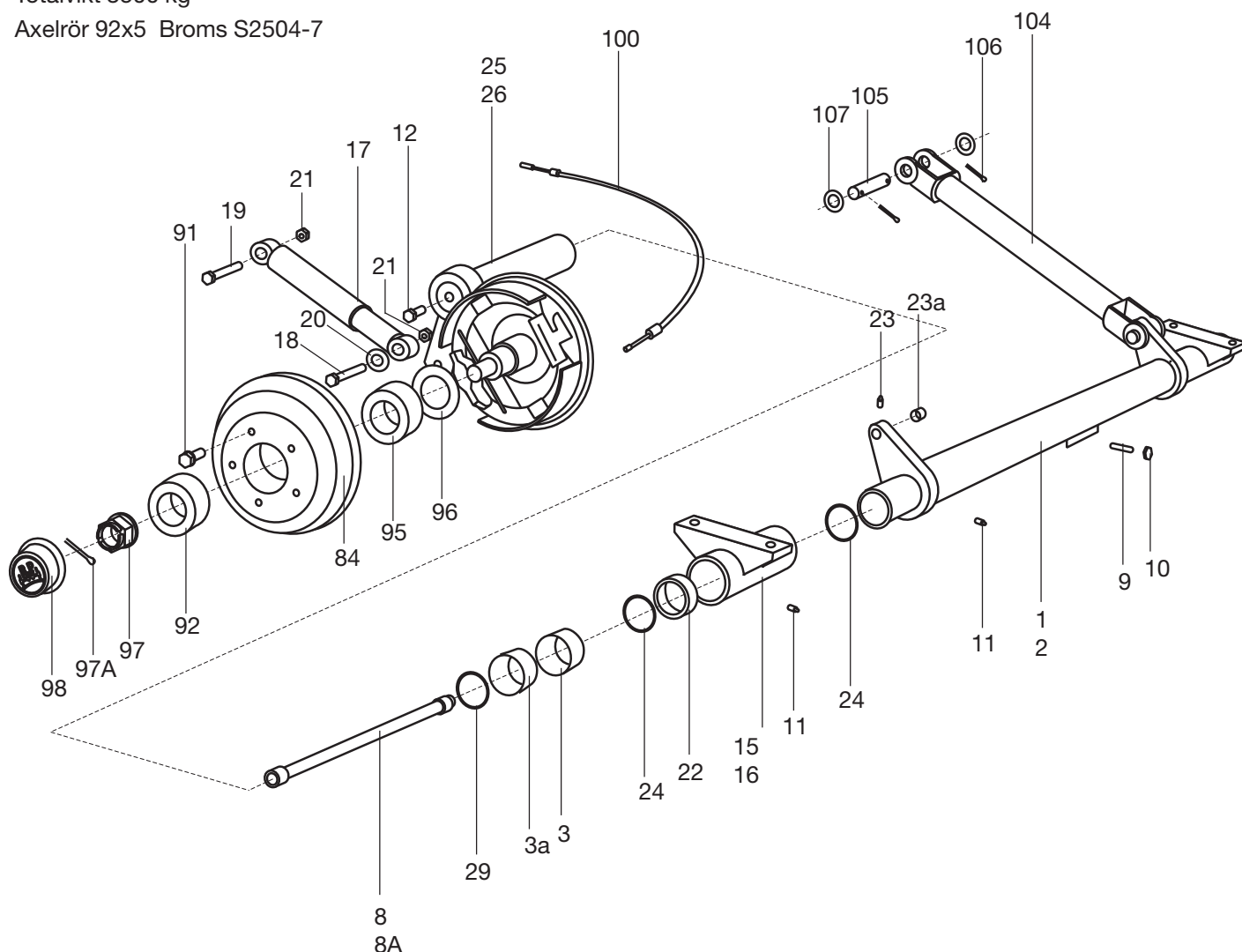


Pos	Benämning	Best.nr	Antal/boggi	Pos	Benämning	Best.nr	Antal/boggi
1	Axelrör främre 82x4	ange axelnummer	1	24	O-ring 82x4	10.02.5679.73.00	8
2	Axelrör bakre 82x4	ange axelnummer	1	25	Svängarm hö inkl broms 2504-7	ange axelnummer	2
3	Bussning inre L=42	10.03.112.90.02.0	4	26	Svängarm vä inkl broms 2504-7	ange axelnummer	2
3a	Bussning yttre L=73	10.02.112.90.03.0	4	29	O-ring 64,2x5,7	10.02.5679.60.00	4
8	Fjäderstav hö L=600	ange axelnummer	2	84	Trumnav 5-hål	10.03.274.09.33.0	4
8a	Fjäderstav vä L=600	ange axelnummer	2	91	Hjulskruv M12x1,5	10.02.5043.10.00	20
9	Skruv M16x1, 5x45	10.02.5018.52.10	4	92	Lager ytter 30205	10.02.6401.25.00	4
10	Mutter M16x1,5	10.02.5205.08.24	4	95	Lager inner 32007X	10.02.6404.35.00	4
11	Smörjnippel 10x1	10.02.6850.16.50	8	96	Navtätning 61,6/35x7	10.02.5681.95.00	4
12	Skruv M12x1, 5x22	10.02.5032.27.91	4	97	Kronmutter M24x1,5	10.02.5207.25.04.	4
15	Lagerbock hö	10.05.225.26.05.0	2	97a	Saxpinne 5x36	10.02.6201.53.01	4
16	Lagerbock vä	10.05.225.26.05.0	2	98	Navkapsel 53	10.03.211.02.02.0	4
17	Stötdämpare	10.02.3722.53.00	4	100	Bromswire	Se separat lista	
18	Skruv M12x80	10.02.5021.89.82	4	104	Utjämningsstag L=730	10.05.443.80.24.0	2
19	Skruv M12x70	10.02.5021.77.82	4	105	Cylinderbult 20x68	10.03.084.74.47.0	4
20	Bricka	10.02.5415.13.04	8	106	Saxpinne 4x28	10.02.6201.42.01	8
21	Låsmutter M12	10.02.5215.14.82	8	107	Bricka D=35/21x1	10.03.320.30.39.0	8
22	Bussning 82,2/90,6x88	10.03.113.98.20.0	8				
23	Smörjnippel 10x1 vinklad	10.02.6850.07.02	4				
23a	Bussning 2020	10.03.112.00.64.0	4				

Ståltorsionsboggi DB2/1805 med rund fjäderstav

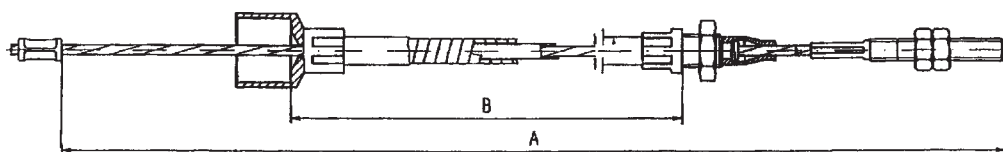
Totalvikt 3500 kg

Axelrör 92x5 Broms S2504-7



Pos	Benämning	Best.nr	Antal/boggi	Pos	Benämning	Best.nr	Antal/boggi
1	Axelrör främre 92x5	ange axelnummer	1	24	O-ring 90,0x5,5	10.02.5679.69.00	8
2	Axelrör bakre 92x5	ange axelnummer	1	25	Svängarm hö inkl broms 2504-7	ange axelnummer	2
3	Bussning inre	10.03.200.76.29.0	4	26	Svängarm vä inkl broms 2504-7	ange axelnummer	2
3a	Bussning yttre	10.03.200.76.29.0	4	29	O-ring 73,8x4,5	10.02.5679.72.00	4
8	Fjäderstav hö L=490	ange axelnummer	2	84	Trumnav 5-hål	10.03.274.13.04.0	4
8a	Fjäderstav vä L=490	ange axelnummer	2	91	Hjulskruv M12x1,5	10.02.5043.10.00	20
9	Skruv M16x1, 5x55	10.02.5018.51.80	4	92	Lager ytter 320/28X	09.02.6404.28.00	4
10	Mutter M16x1,5	10.02.5205.08.24	4	95	Lager inner 32008X	09.02.6404.40.00	4
11	Smörjnippel 10x1	10.02.6850.16.50	8	96	Navtätning 67,8/39,8x8	10.02.5681.93.00	4
12	Skruv M12x1, 5x22	10.02.5032.27.91	4	97	Kronmutter M24x1,5	10.02.5207.25.04.	4
15	Lagerbock hö	10.05.224.75.11.0	2	97a	Saxpinne 5x36	10.02.6201.53.01	4
16	Lagerbock vä	10.05.224.75.11.0	2	98	Navkapsel 53	10.03.211.02.02.0	4
17	Stötdämpare	10.02.3722.53.00	4	100	Bromswire	Se separat lista	
18	Skruv M12x80	10.02.5021.89.82	4	104	Utjämningsstag L=730	10.05.443.80.24.0	2
19	Skruv M12x70	10.02.5021.77.82	4	105	Cylinderbult 20x68	10.03.084.74.47.0	4
20	Bricka	10.02.5415.13.04	8	106	Saxpinne 4x28	10.02.6201.42.01	8
21	Låsmutter M12	10.02.5215.14.82	8	107	Bricka D=35/21x1	10.03.320.30.39.0	8
22	Bussning 91,0x102,5x88	10.03.112.87.23.0	4				
23	Smörjnippel 10x1 vinklad	10.02.6850.07.02	4				
23a	Bussning 2020	10.03.112.00.64.0	4				

Bromswire



Wire till broms S1704-7, S2035-7, S2005-7, S2304-7, 2504-7

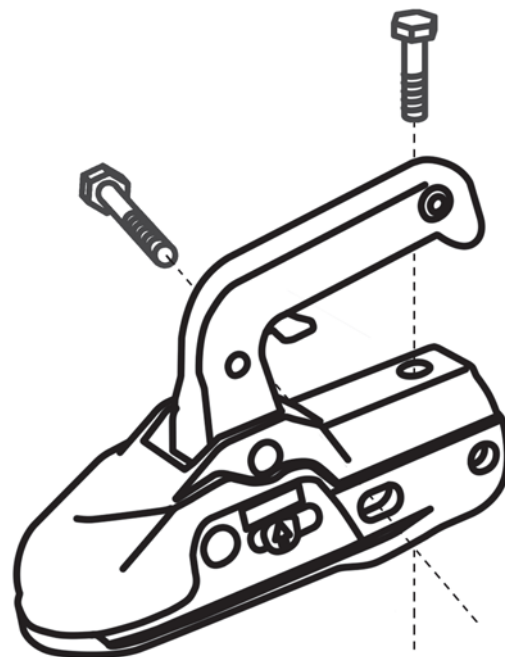
Best.nr	B=hölje	A=totalängd
10.05.089.02.59.0	730	955
10.05.089.02.60.0	830	1055
10.05.089.02.62.0	930	1155
10.05.089.02.63.0	1030	1255
10.05.089.02.65.0	1130	1355
10.05.089.02.66.0	1230	1455
10.05.089.02.67.0	1330	1555
10.05.089.02.68.0	1430	1655
10.05.089.02.69.0	1530	1755
10.05.089.02.70.0	1630	1855
10.05.089.02.73.0	1990	2215

Wire till broms S3006-7

Best.nr	B=hölje	A=totalängd
10.05.089.51.73.0	1000	1280
10.05.089.51.74.0	1100	1380
10.05.089.51.75.0	1200	1480

Kulkoppling

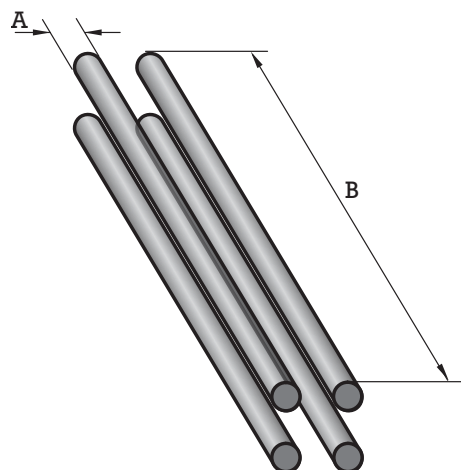
Påskjutsbroms	Infästningsmått tryckstång
PAV/SR 0,7 MX1	46 mm
PAV/SR 1,3 MX1	46 mm
PAV/SR 2,0 MX	46 mm
PAV/SR 2,7 MX	50 mm
ZAF 1,0-2	46 mm
ZAF 1,5-2	50 mm
ZAF 2,0-2	50 mm
ZAF 2,8-2	50 mm
ZAF 3,5-1	65 mm
ZAF 3,5-1	50 mm/60 mm - kulkoppling
KF 30	50 mm
AK 3509	65 mm/50 mm - kulkoppling 3500 kg



Totalvikt max	Kulkopplingar	Infästning	Best.nummer	Skrubar 10.9
1500 kg	WW 13N	46 mm	64.1100	M12x70+M12x70
1500 kg	WW 150RB	50 mm	64.1162	M12x70+M12x75
3000 kg	WW 30K	46-50 mm	64.1138	M12x75+M12x85 inkl mellanlägg
3500 kg	WW 300H	50 mm	64.1410	M12x80+M12x90 avser 60 mm
3500 kg	EM 350 R/D	65 mm	60.5.57652	M14x95+M14x110

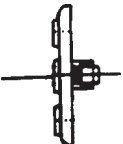
Skrubar	Best.nr
M12x70	10.03.340.11.07.0
M12x75	10.03.340.11.08.0
M12x80	10.03.340.11.09.0
M12x90	10.03.340.11.11.0
M14x95	10.02.5022.20.12
M14x110	10.02.5022.08.12
M12x22/95,5	10.03.178.00.06.0 Skruv för anpassning till Robstop WW30 ZAF 2,8

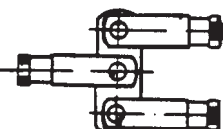
Gummistav

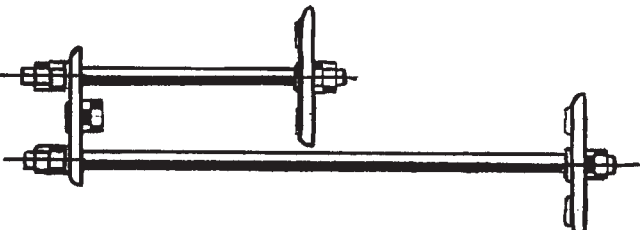


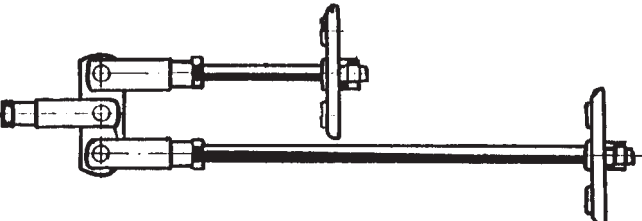
Axeltyp	Axelrör	Dimension stav A x B	Best nr
CB 754	64 mm	21x330	10.02.1206.57.00
CB 854	64 mm	21x330	10.02.1206.57.00
CB 1054	80 mm	26x340	10.02.1206.58.00
CB 1355	80mm	27x340	10.02.1206.76.00
CB 1505	80 mm	28x370	10.02.1206.59.00
CB 1605	95mm	30x430	10.02.1206.60.00
CB 1805	95mm	32x430	10.02.1206.61.00
CS 2106	110 mm	35x400	10.02.1206.40.00

Bromsstag och utjämningsok

Utjämningsok enkelaxel t o m 1800 kg	Benämning	Best.nr	Antal
	Utjämningsok komplett	10.05.191.10.05.0	1
	Bricka	10.03.310.10.18.0	3
	Mutter M10	10.02.5202.14.82	3
	Utjämningsok	10.03.191.10.02.0	1

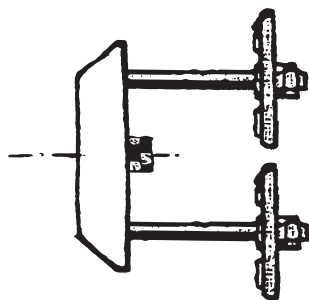
Utjämningsok enkelaxel över 1800 kg	Benämning	Best.nr	Antal
	Utjämningsok komplett	03.05.110.11.64.0	1
	Mutter M10	10.02.5202.14.82	2
	Utjämningsok	10.03.110.11.45.0	1
	Gaffel	10.02.1201.12.12	3
	Bult Ø10	10.02.5850.26.02	3
	SL-säkring	10.02.3301.04.02	3

Utjämningsok tandem/boggi t o m 3000 kg	Benämning	Best.nr	Antal
	Utjämningsok komplett	03.05.439.24.98.0	1
	Bricka	10.03.310.10.18.0	9
	Mutter M10	10.02.5202.14.82	11
	Utjämningsok	10.03.191.10.02.0	3

Utjämningsok tandem/boggi t o m 3500 kg	Benämning	Best.nr	Antal
	Utjämningsok komplett	03.05.439.31.99.0	1
	Bricka	10.03.310.10.18.0	6
	Mutter M10	10.02.5202.14.82	8
	Utjämningsok	10.03.191.10.02.0	2
	Utjämningsok	10.03.110.11.11.0	1
	Gaffel	10.02.1201.02.12	3
	Bult Ø10	10.02.5850.26.02	3
	SL-säkring	10.02.3301.04.02	3

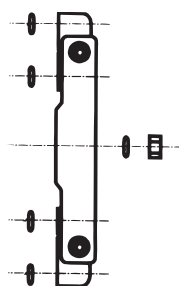
Bromsstag och utjämningsok

Utjämningsok tandem/boggi t o m 3500 kg	Benämning	Best.nr	Antal
---	-----------	---------	-------



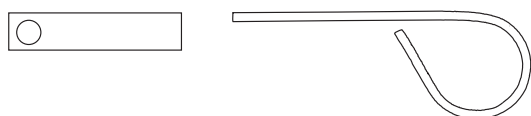
Utjämningsok komplett Säljes endast komplett	03.05.803.18.32.0	1
---	-------------------	---

Utjämningsok tandem/boggi t o m 3500 kg	Benämning	Best.nr	Antal
---	-----------	---------	-------



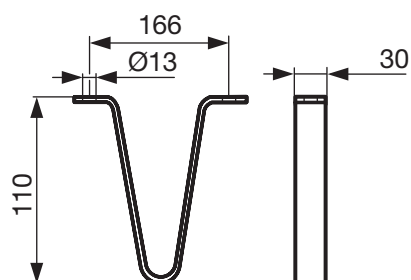
Utjämningsok komplett	03.05.803.18.36.0	1
Sfärisk mutter M8	10.02.5270.81.00	4
Mutter M10x40	10.03.260.41.01.0	1
Mutter M8	10.02.5202.12.82	4
Mutter M10	10.02.5202.14.82	2

Wirestyrning	Benämning	Best.nr	Antal
--------------	-----------	---------	-------



Wirestyrning	03.03.189.42.43.0	1
--------------	-------------------	---

Stödbygel	Benämning	Best.nr	Antal
-----------	-----------	---------	-------



Stödbygel	03.02.3708.23.00	1
-----------	------------------	---

Bromsstänger	Benämning	Best.nr	Antal
--------------	-----------	---------	-------



Bromsstång helgängad M10x2000 mm	03.35.02.0.7	1
Skarvmutter till bromsstag M10x40 mm	03.51.25.9.0	1