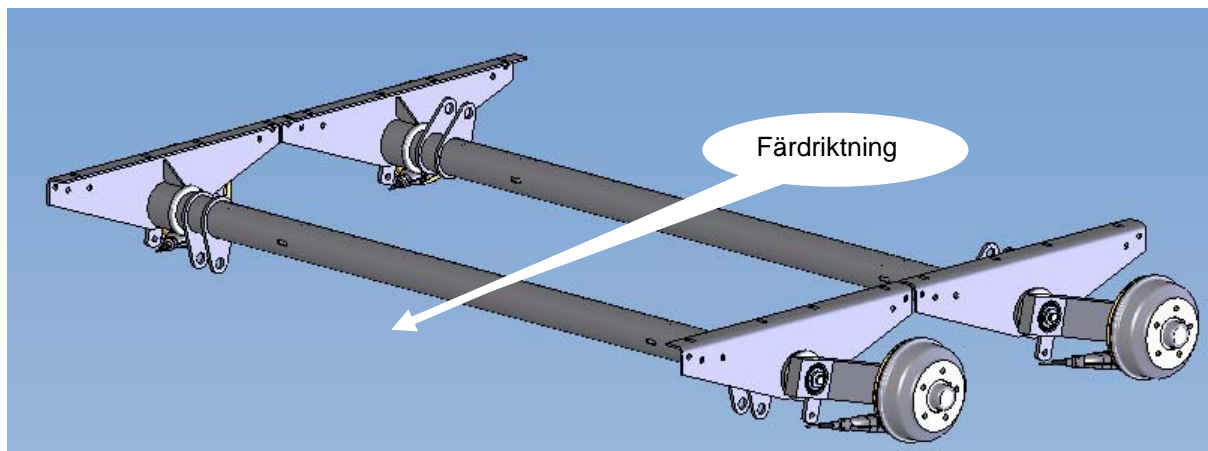
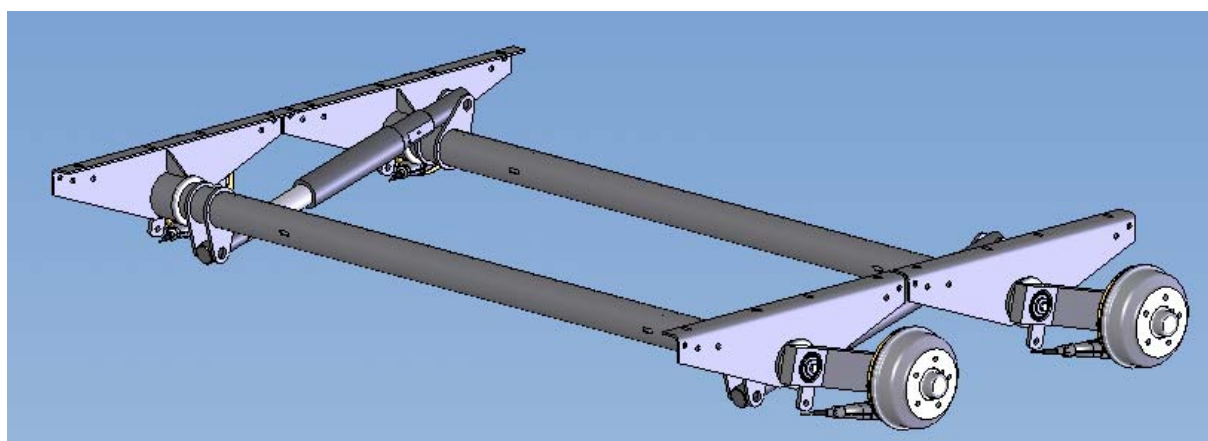


## Monteringsanvisning Hydraulik (Höj- och sänkggregat)

Utgångsläge: Två st släpvagnsaxlar (boggiaggregat med hydraulikcylinder)  
OBS! Fästörönen på framaxeln för utjämningsstag pekar neråt!!!

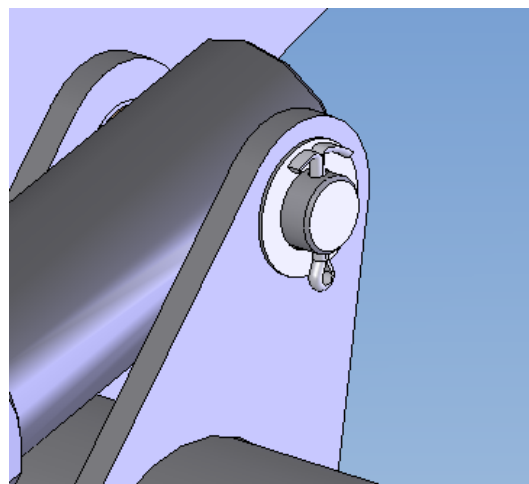
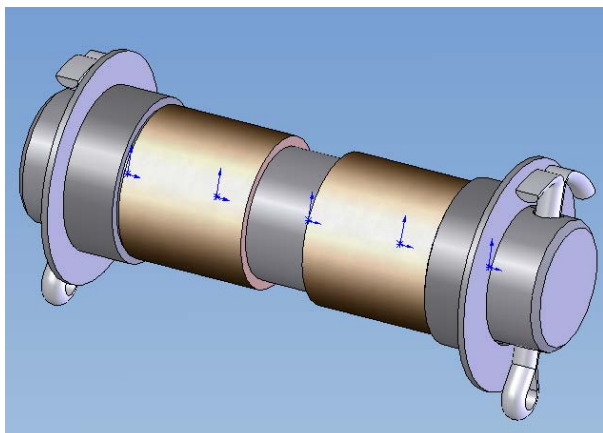


Hydraulikcylindern monteras

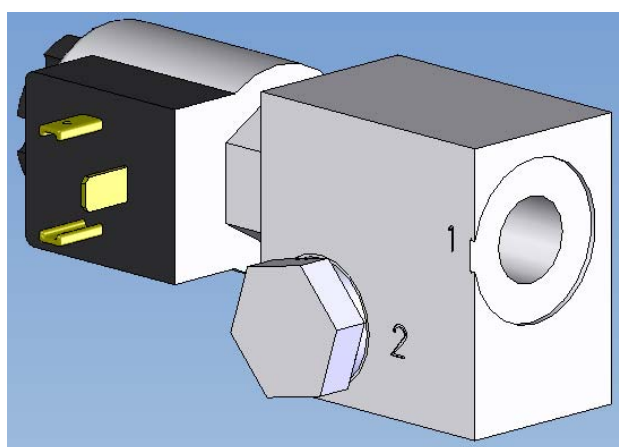
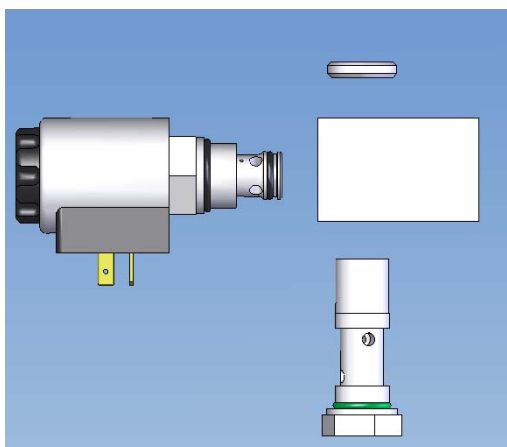


## Monteringsanvisning Hydraulik (Höj- och sänkaggregat)

med hjälp av fästsatsen.



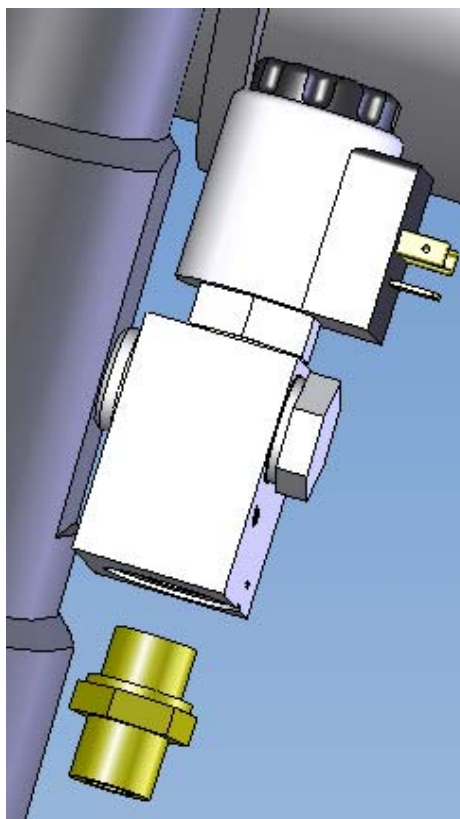
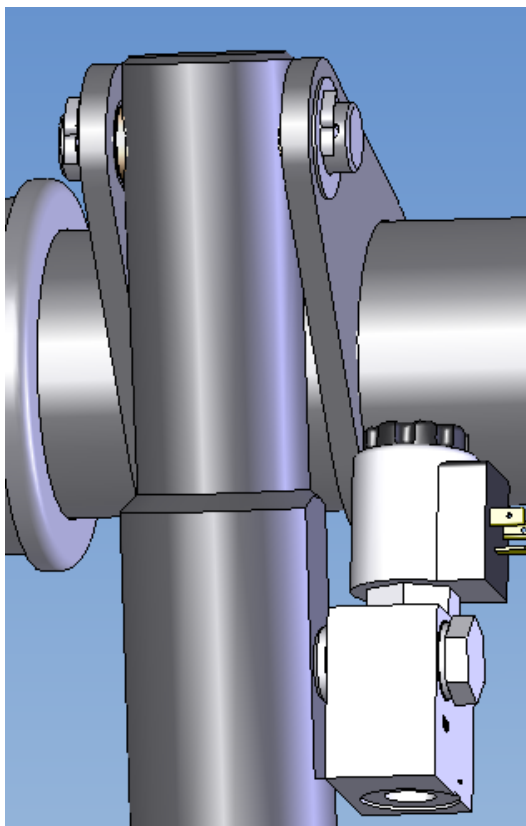
Två-vägsventilen (pos 7) skruvas ihop. Ventilskraven monteras i öppning 2.



## Monteringsanvisning Hydraulik (Höj- och sänkaggregat)

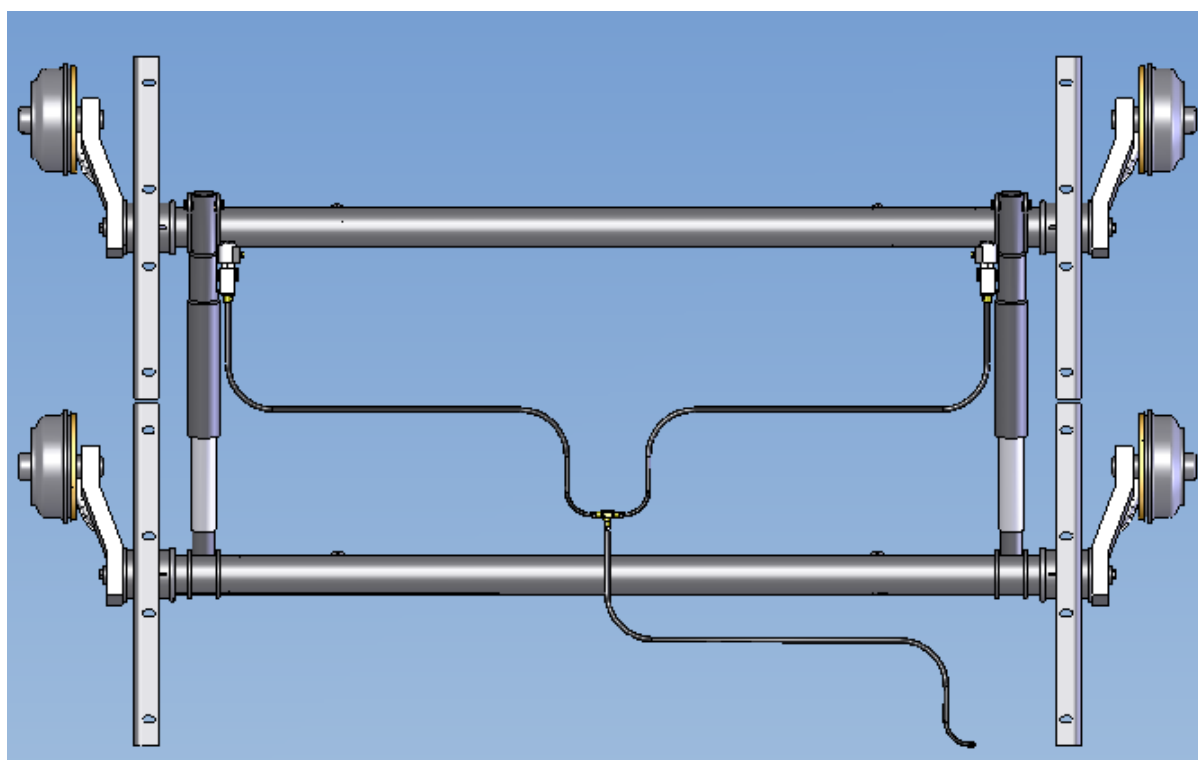
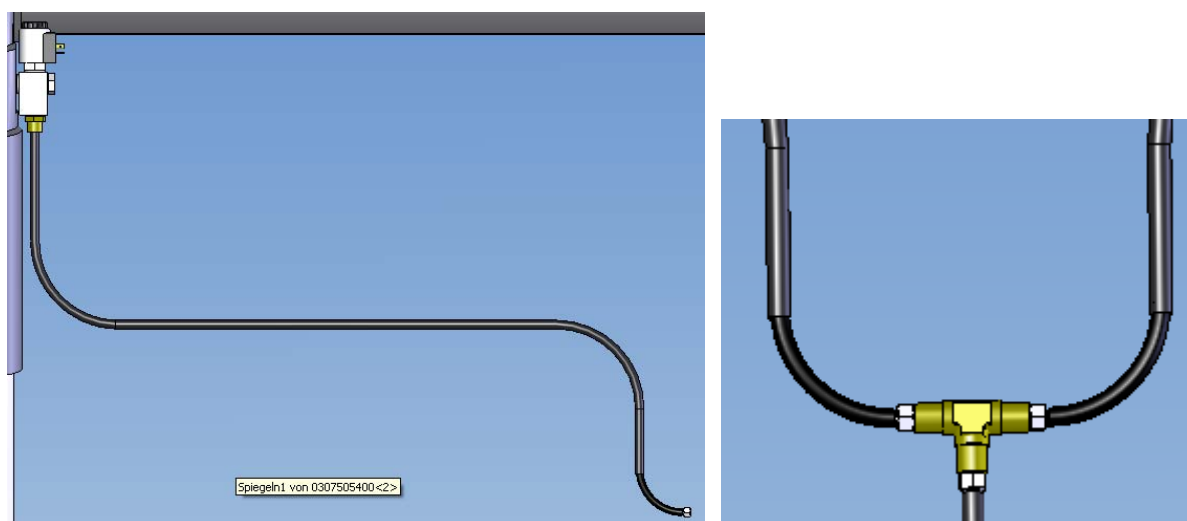
---

Ventilen (pos 7) monteras på cylindern med ventilskraven. Muffen (pos 8); gult ritad; monteras i öppning 1.



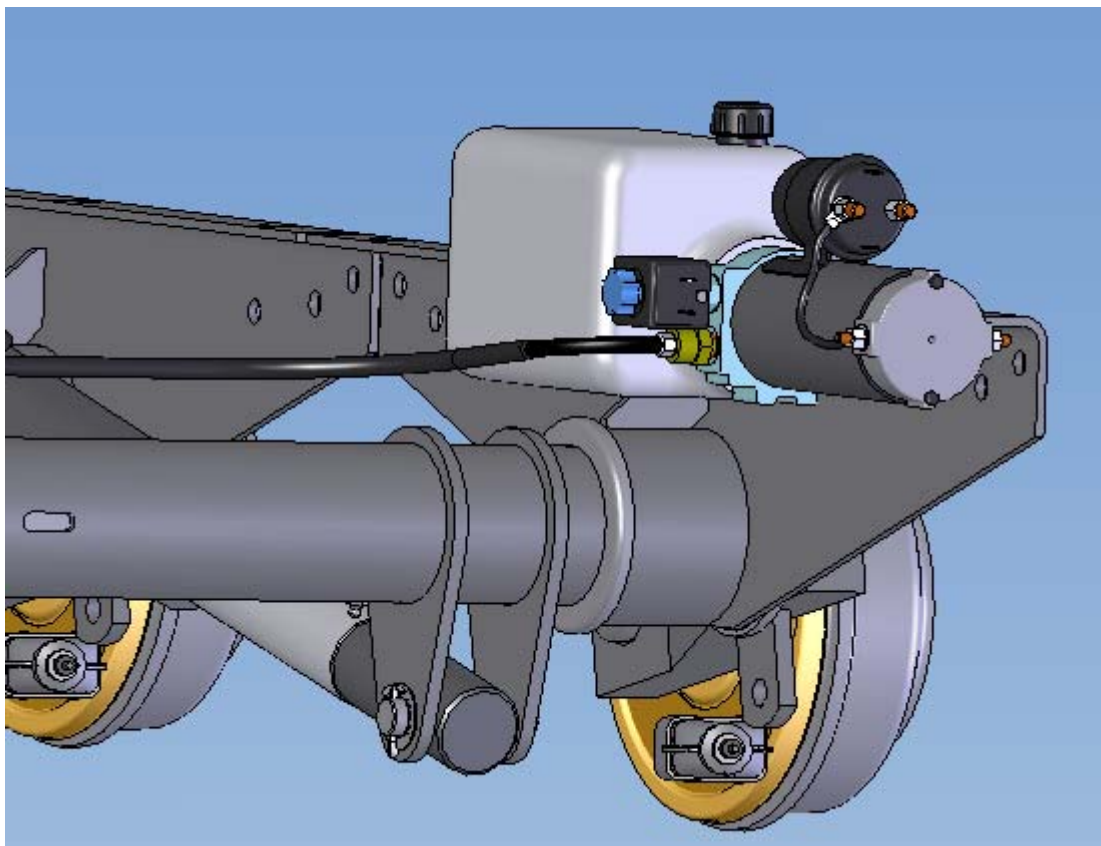
## Monteringsanvisning Hydraulik (Höj- och sänkkaggregat)

HD- (Heavy Duty) slangarna (pos 6) monteras på slangmuffen (pos 8)  
(3/8" /M18 x 1,5-0,8 avskärmning) och monteras ihop m h a T-rörsförband (pos 5).

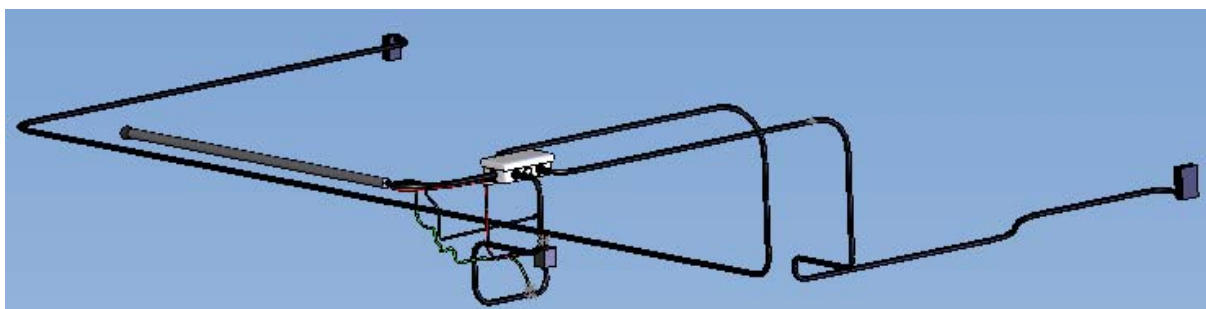


## Monteringsanvisning Hydraulik (Höj- och sänkkaggregat)

Tredje HD-slang (pos 6) monteras med T-rörsförband på ena sidan och genom den andra slangmuffen (pos 4) (1/4" M18x1,5) på andra sidan till kompaktaggregat 12V (pos 1).



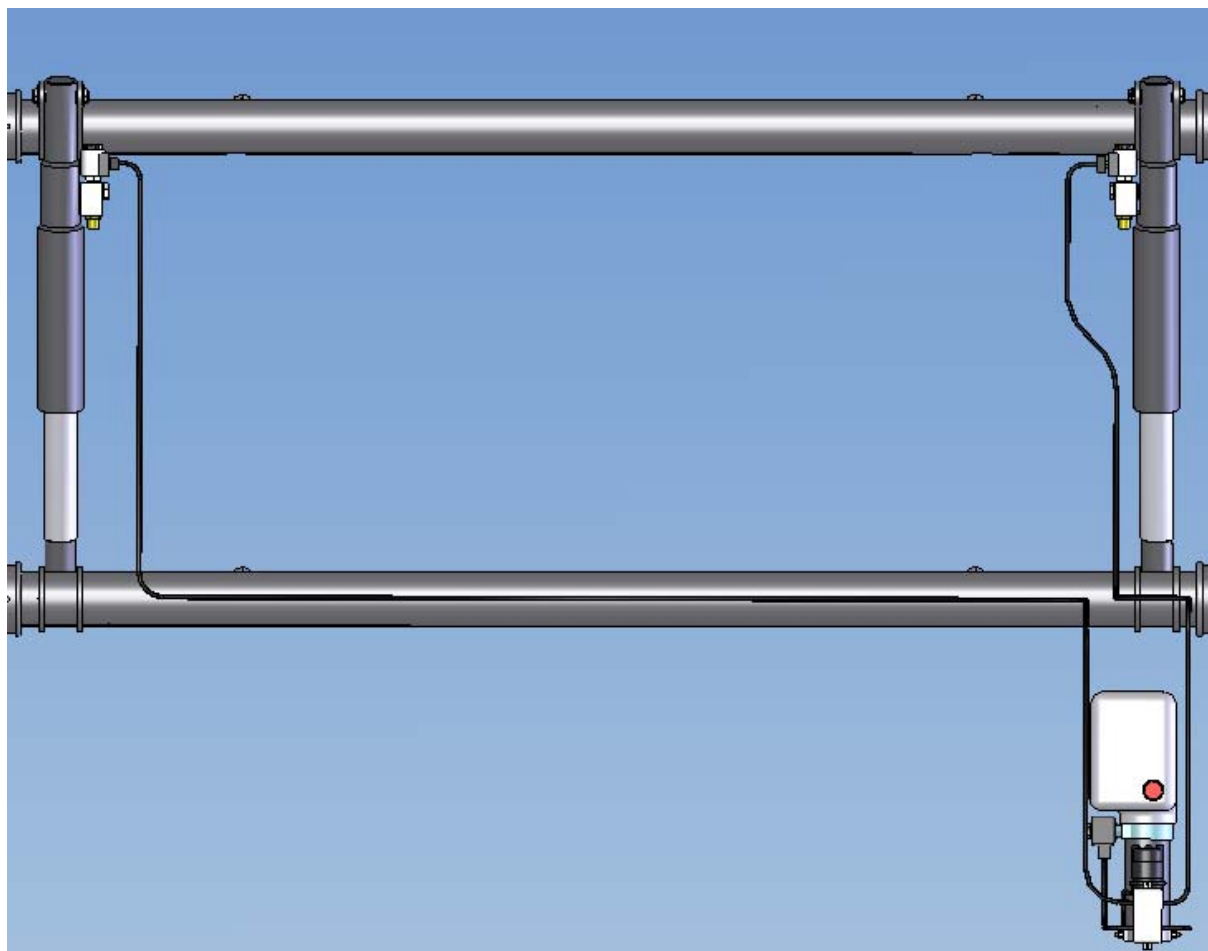
Kablageschema:



## Monteringsanvisning Hydraulik (Höj- och sänkaggregat)

---

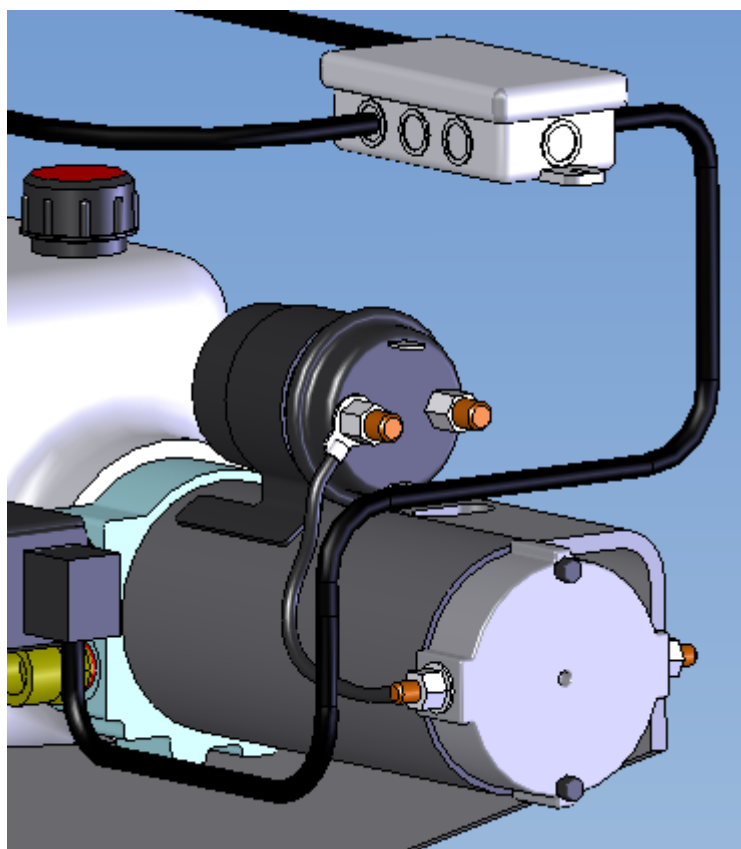
De två långa kablar (pos 2, 3) monteras på ventilen (pos 7), bakaxel.



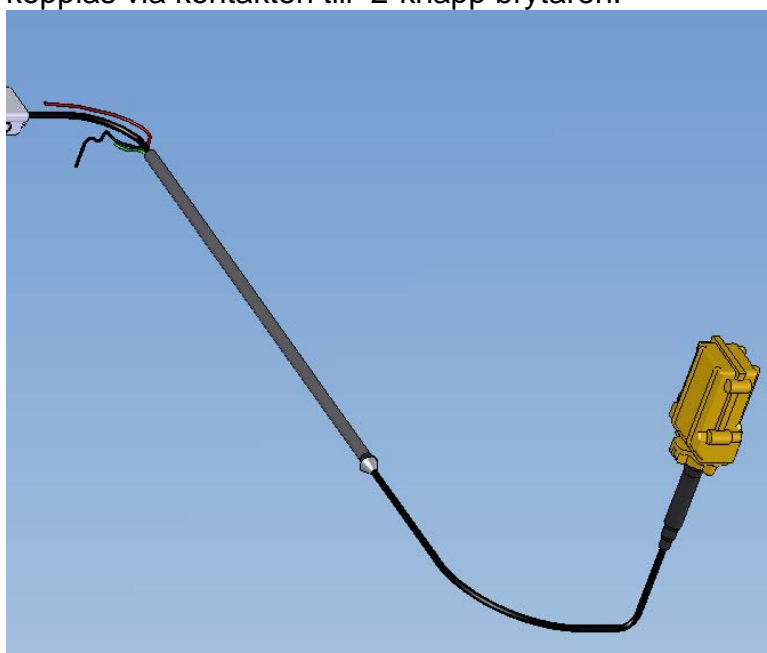
## Monteringsanvisning Hydraulik (Höj- och sänkkaggregat)

---

Kabel som är monterad på vänster sidan av kopplingsboxen, kopplas till kompakttaggregat 12V (pos 1).



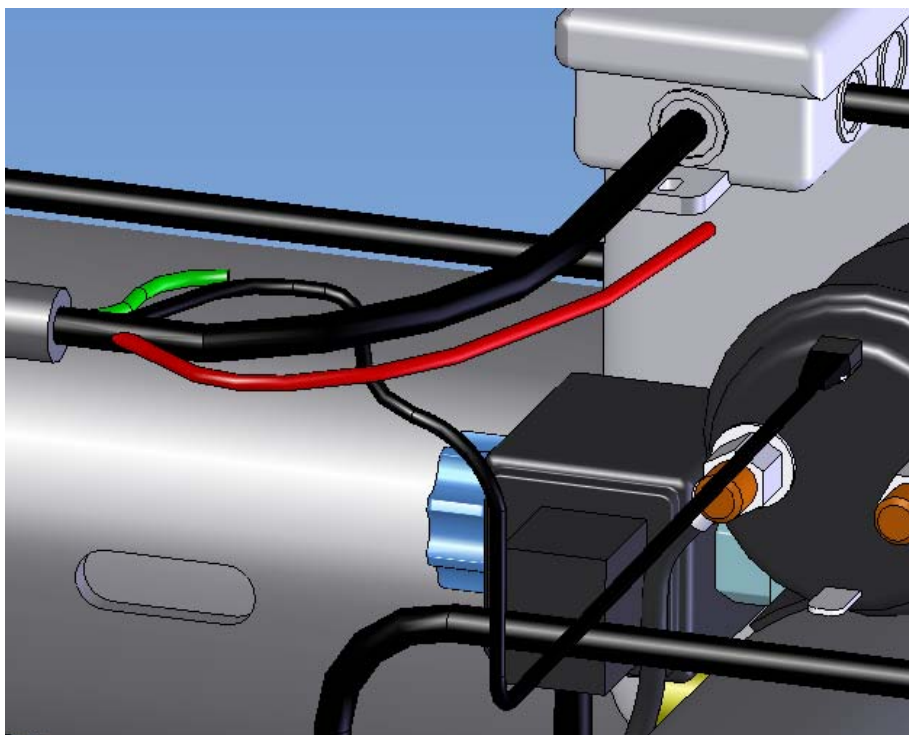
Kabeln som är kopplad på framsidan av kopplingsboxen, kopplas via kontakten till 2-knapp brytaren.



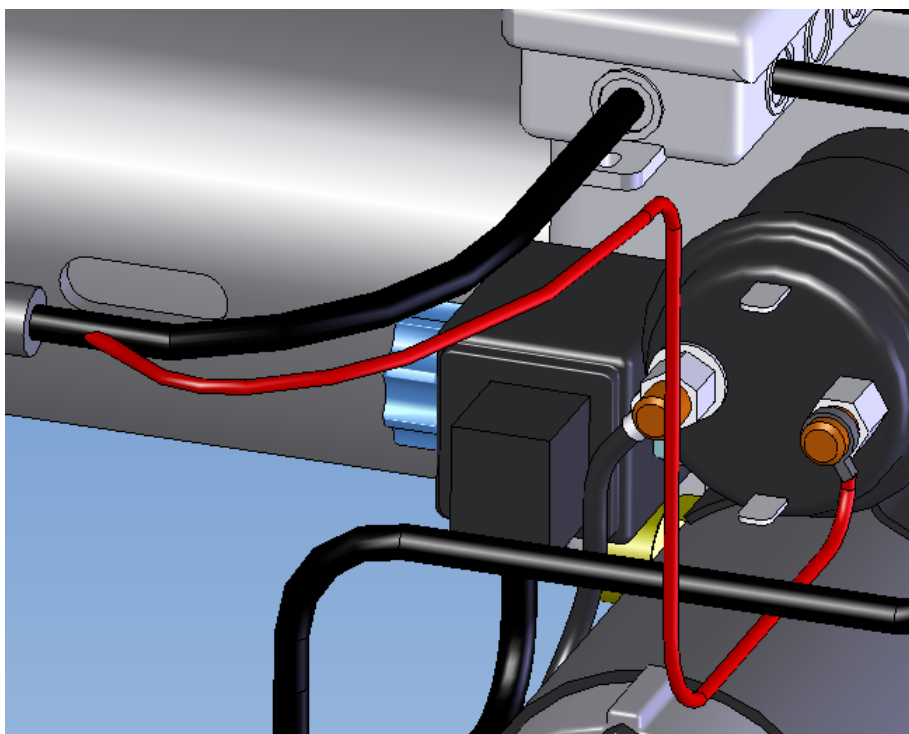
## Monteringsanvisning Hydraulik (Höj- och sänkkaggregat)

---

Flatstiftkontakten kopplas till startmotorns ovansida.



Den röda kabeln med ringöglan kopplas på startmotorns vänstra sida (i färdriktning).

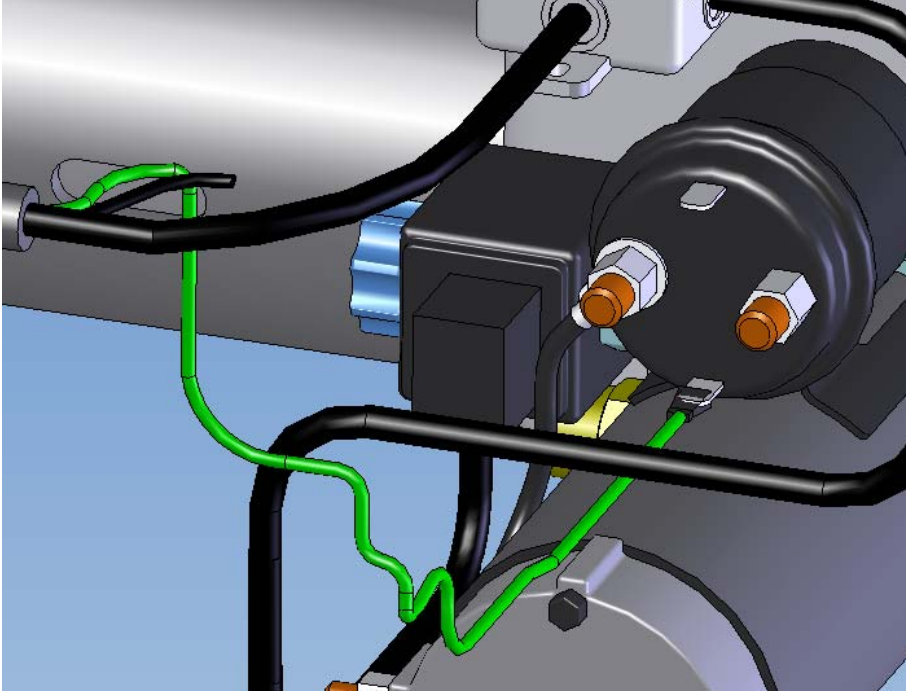




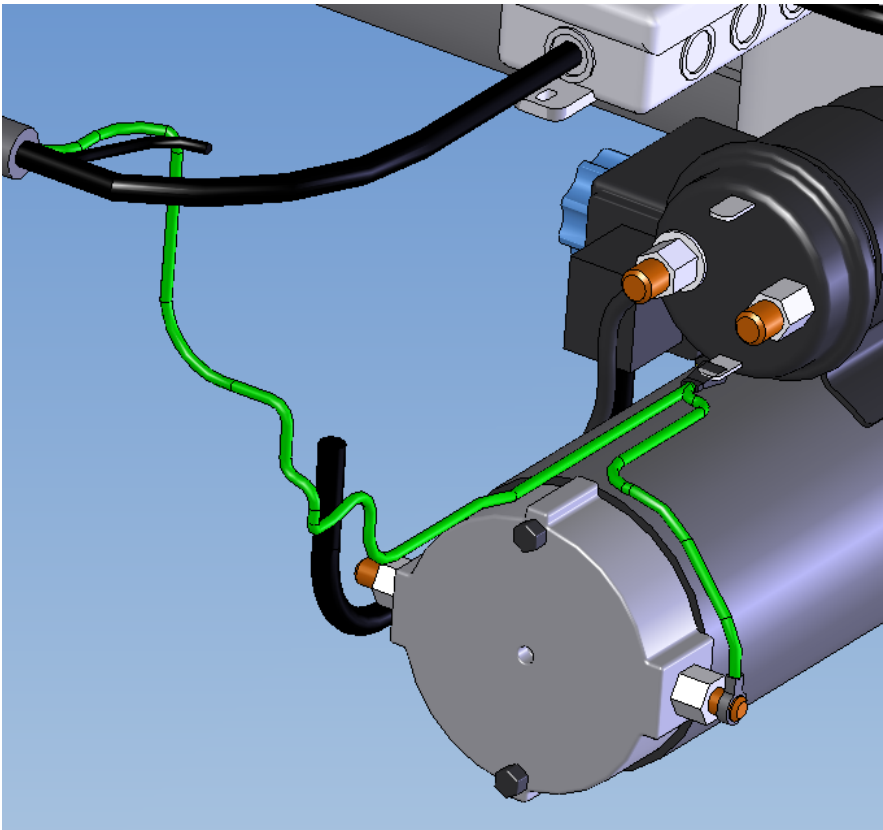
## Monteringsanvisning Hydraulik (Höj- och sänkaggregat)

---

Den grön-gula kabeln (grönt ritad) monteras på startmotorns undersida via flatstiftkontakten.



Den gul-gröna kabeln monteras mellan startmotorn och kompaktaggregat 12 (pos 1) med flatstifthylsa och ringöglan på E-motorns vänstra sida i färdrikingen.



## Monteringsanvisning Hydraulik (Höj- och sänkkaggregat)

Sammanställning:

