

JSK SL



Standard och XXL

HÖG ANVÄNDBARHET

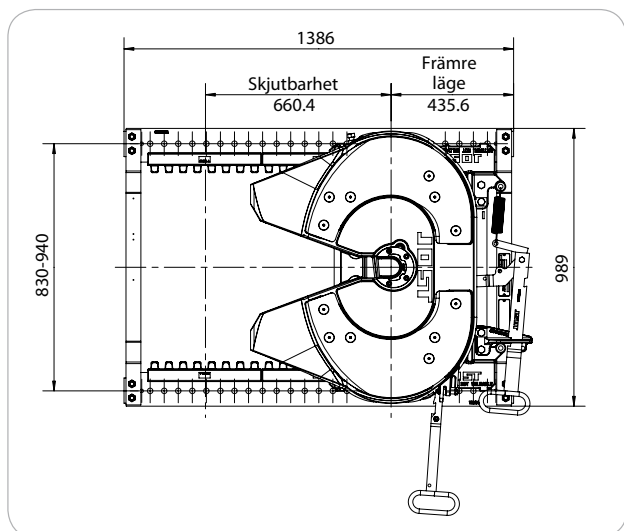
- Vändskivans position kan justeras i 50 mm-steg
 - optimal axelbelastning och lastfördelning
 - total inställning av skjutbarheten
- Tillverkas i fyra höjder: 173, 203, 220 eller 263 mm
- Kan monteras på alla fordon av standardtyp
- Utrustad med de beprövade och testade vändskivorna i plåt eller gjutet utförande samt gjuten i lågservicevariant
- Enkel att montera och använda
- Alla standardhålbilder tillgängliga från fabrik
- Enkel att montera med sexkantsbult
- Finns för mekanisk eller pneumatisk manövrering
- Lätt, kompakt och robust
- 25% lättare än föregångarna
- Större längdjustering med mindre yttermått
- Katodiskt elektroforetiskt doppmålad för optimalt korrosionsskydd
- Högsta säkerhetsnivå
- Självlåsand mekanism, skyddad mot oavsiktlig öppning
- Låsningmekanism av knäledstyp för högre låskraft
- Fyrfaldig låsning mellan slädens undre och övre del
- Smidda tandlister
- Gjutna vändskivefötter

Teknisk information – se nästa sida

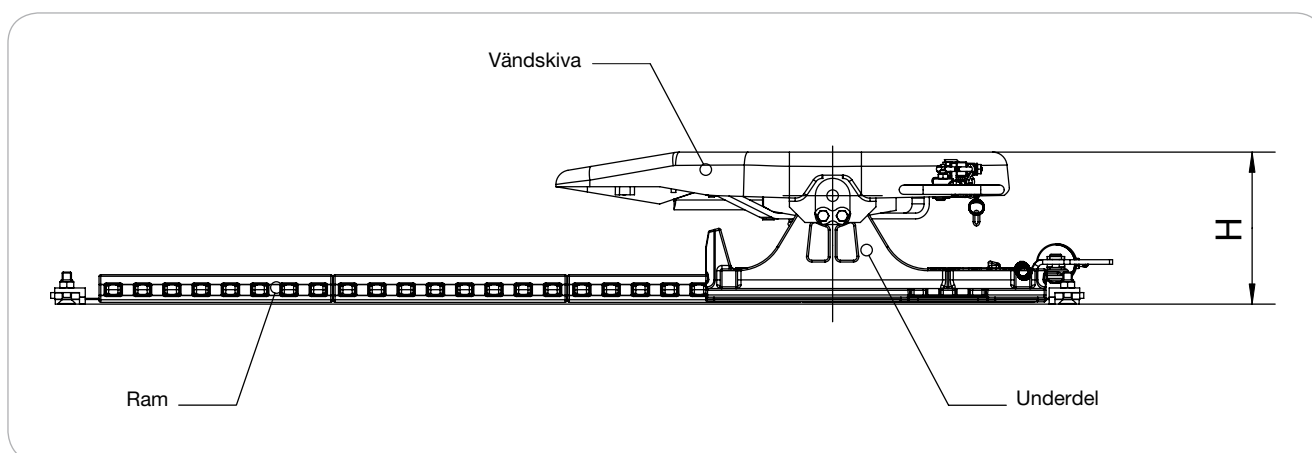
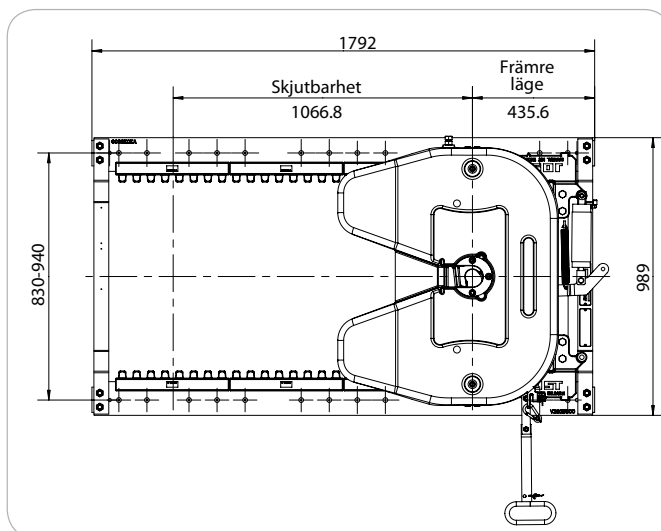
Teknisk information

Mer information om vårt produktprogram finns på www.jost-world.com

STANDARD



XXL



VERSION	HÖJD mm	TILLÅTEN VERTIKAL BELASTNING t	D-VÄRDE kN	VIKT UTAN VÄNDSKIVA kg	GODKÄNNANDE EC
Standard	173/203/220/263	20	152	ca 118	e1 00-1151
XXL	173/203/220/263	20	152	ca 139	e1 00-1151