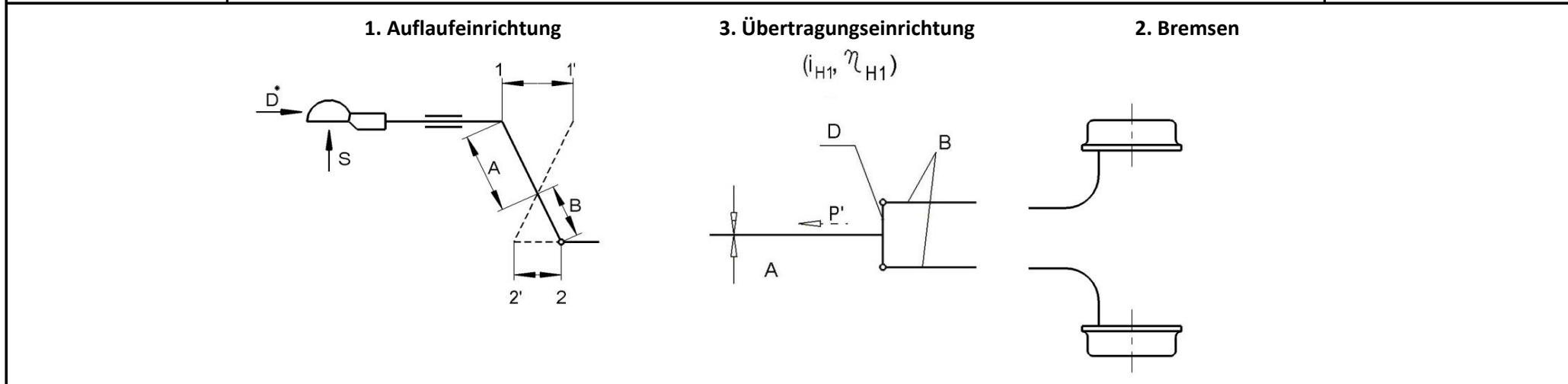


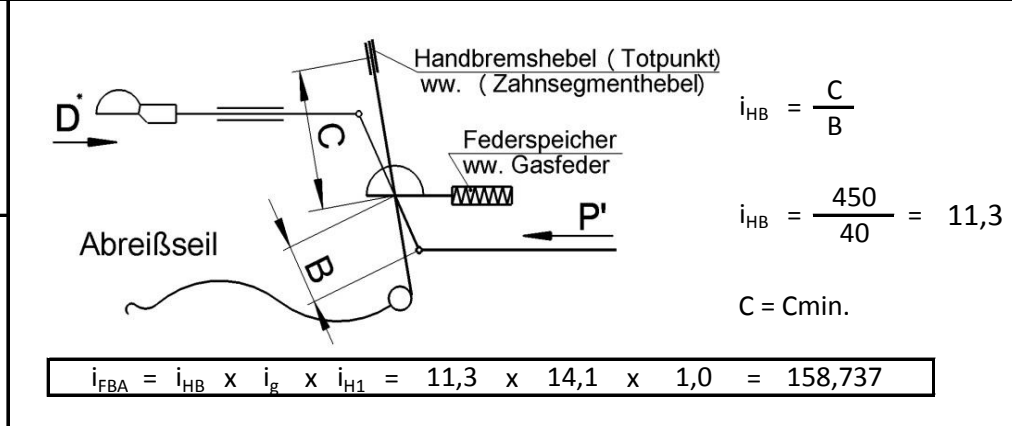
	<h2 style="margin: 0;">Prinzipschema</h2> <p style="margin: 0;">gemäß Anhang 12 ECE R13</p>	<h1 style="margin: 0;">11.632.226.01</h1> <p style="margin: 0;">Anlage 1</p>
---	---	--



1) Auflaufeinrichtung:		EG/ECE Prüfpr.Nr.: 13R-AR 1045	Prüfzeichen:	$2,50 < i_{H0\text{zul.}} < 3,38$
Typ: AE2,0-3	$G_{A\text{min}} = 1250 \text{ kg}$	$G_{A\text{max}} = 2000 \text{ kg}$	$\eta_{H0} = 0,89$	$i_{H0} = \frac{A}{B} = \frac{125}{40} \wedge \frac{1-1'}{2-2'} = \frac{80}{25,6} = 3,13$
Ausführung: -			$S_{\text{max}} = 150 \text{ kg}$	
Hersteller: BPW				

2) Bremsen:		EG/ECE Prüfpr.Nr.: 13R-361-0069-13	$G_{B\text{max}} = 750 \text{ kg}$	$i_g = 14,1$	$\frac{1-1'}{i_{H0}} = \frac{80}{3,13} = 25,6 \leq S_{PR} = 29 \text{ mm}$
Typ: S 2005-7	Nat. Prüf.Nr.:	$S_{PR\text{max}} = 29 \text{ mm}$			
Ausführung: A					
Hersteller: BPW					

3) Übertragungseinrichtung:			
$i_{H1} = 1,0$	$\eta_{H1} = 1,0$	$\varnothing A \geq M8$	$\varnothing B \geq M8$
$i_h = i_{H0} \times i_{H1} = 3,13 \times 1,0 = 3,13$			
$\eta_h = \eta_{H0} \times \eta_{H1} = 0,89 \times 1,0 = 0,89$			
$P' = D^* \times i_{H0} \times 2,5$			
$P' = 1962 \text{ N} \times 3,13 \times 2,5 = 15328 \text{ N} \leq P_{\text{zul}} = 18000 \text{ N}$			



4) Anhängefahrzeug:		$n = 2$
$G_{A\text{min}}$: 1250 kg	$R_{\text{dyn min}}$: 0,260 m	
$G_{A\text{max}}$: 1500 kg	$R_{\text{dyn max}}$: 0,360 m	
G_A : * kg	Reifen: *	
<small>* vom Hersteller einzutragen</small>		

 BPW FAHRZEUGTECHNIK	Zuordnungsberechnung	11.632.226.01
gemäß Anhang 12 ECE R13		Anlage 4

<p>1 Aufbaueinrichtung: Typ: AE2,0-3 Ausführung: - EG/ECE Prüfpr.Nr.: 13R-AR 1045 Gewählte Wegübersetzung iH0 = 125 : 40 = 3,13</p> <p>2 Bremsen: Typ: S 2005-7 EG/ECE Prüfpr.Nr.: 13R-361-0069-13 Ausführung: A</p> <p>4 Anhängfahrzeug:</p> <p>4.1 Hersteller: </p> <p>4.3 Typ: </p>	<p>3 Übertragungseinrichtung:</p> <p>3.1 Kurze Beschreibung (s. Prinzipschema):</p> <p>3.2 Wegübersetzung und Wirkungsgrad der Übertragungseinrichtung: $i_{H1} = 1,0$ $\eta_{H1} = 1,0$</p> <p>4.2 Fabrikmarke: </p> <p>4.4 Anzahl der Achsen: 1 4.5 Anzahl der Bremsen: n 2</p>
---	---

Anhängfahrzeug:			Zuordnung-Prüfergebnisse														
4.6	4.7		4.8	4.9	4.10	5.1	5.2	5.3	5.4	5.5	5.6	5.7.1	5.7.2	5.7.3	5.7.4	5.7.5	5.7.6
zul. Gesamt- masse	min. dyn. Reifenr.	max. dyn. Reifenr.	zul. Deichselkraft	erfordl. Bremskraft	Bremskraft	Ansprech- schwelle	größte Druckkraft	größte Zugkraft	Techn. zul. Gesamt- m. für Aufbaueinr.	Techn. zul. Gesamt- m. für alle Bremsen	Brems- moment	Übersetzung	Wirkungsgrad	(B*R/r+n*Po) /(D*K)/ηH	s'/(sB* ig)	s'/iH	0,08*g* GA*R
Ga	R min.	R max.	D*=0,1* GA*g	B*=0,5* GA*g	B=0,49* GA*g	100* KA/(Ga*g)	100* D1/(Ga*g)	100* D2/(Ga*g)	Gamax >=Ga	GB= n*Gbo	n*M* 1/(B*xR)	iH= iHo*iH1	hH= hHo*hH1	=< iH (5.7.1)	=> iH (5.7.1)	=<sr	>=n*Mr
[kg]	[m]	[m]	[N]	[N]	[N]	2 - 4	< 10	10 - 50	[kg]	[kg]	=>1,0	iH=	hH=	=< iH (5.7.1)	=> iH (5.7.1)	=<sr	>=n*Mr
1500	0,260	0,360	1472	7358	7210	3,4	8,02	25,82	2000	1500	1,03	3,125	0,89	2,785	3,54	25,6	306,07
1450	0,260	0,360	1422	7112	6970	3,5	8,30	26,71	2000	1500	1,06	3,125	0,89	2,805	3,54	25,6	295,87
1400	0,260	0,360	1373	6867	6730	3,6	8,59	27,67	2000	1500	1,10	3,125	0,89	2,826	3,54	25,6	285,67
1350	0,260	0,360	1324	6622	6489	3,8	8,91	28,69	2000	1500	1,14	3,125	0,89	2,849	3,54	25,6	275,46
1300	0,260	0,360	1275	6377	6249	3,9	9,25	29,80	2000	1500	1,18	3,125	0,89	2,875	3,54	25,6	265,26
1250	0,260	0,360	1226	6131	6009	4,1	9,62	30,99	2000	1500	1,23	3,125	0,89	2,902	3,54	25,6	255,06

Prüfstelle:

Die vorstehend beschriebene Bremsanlage erfüllt die Vorschriften der Absätze 3 bis 9 der Prüfbedingungen für Fahrzeuge mit Auflaufbremsanlage.: