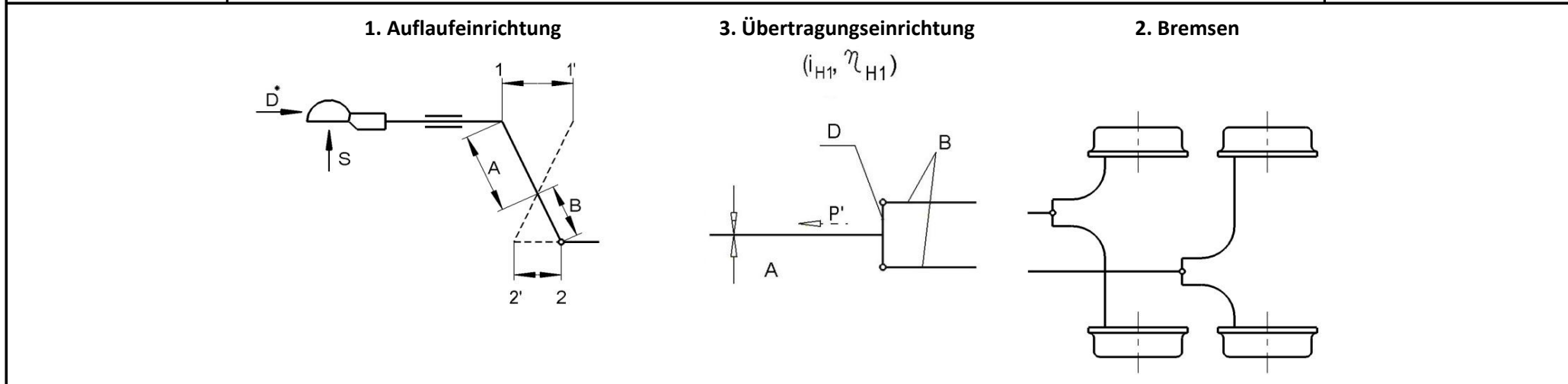


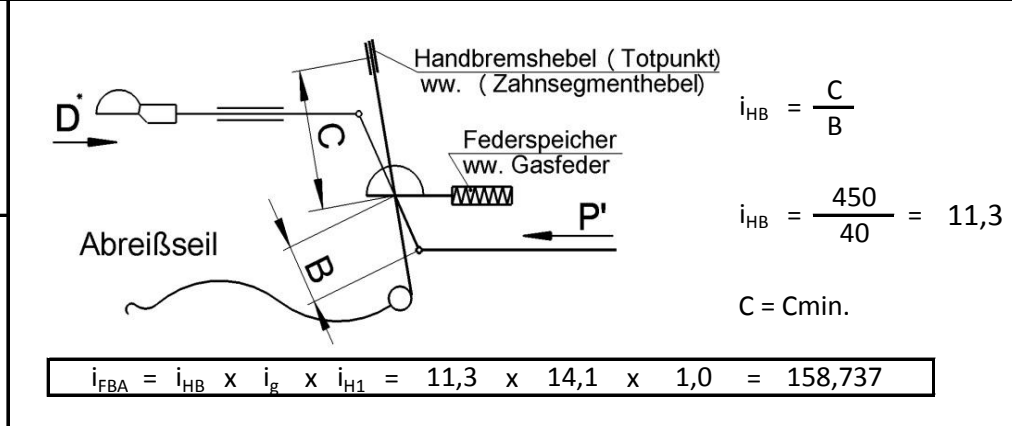
	<h2 style="margin:0;">Prinzipschema</h2> <p style="margin:0;">gemäß Anhang 12 ECE R13</p>	<h1 style="margin:0;">12.632.227.01</h1> <p style="margin:0;">Anlage 1</p>
---	---	--



1) Auflaufeinrichtung:	Typ: AE3,5-3	EG/ECE Prüfpr.Nr.: R13-AR 1027.0	Prüfzeichen:	$2,50 < i_{H0\text{zul.}} < 3,7$
	Ausführung: A	$G_{A\text{min}} = 2500 \text{ kg}$	$\eta_{H0} = 0,85$	$i_{H0} = \frac{A}{B} = \frac{100}{33} \wedge \frac{1-1'}{2-2'} = \frac{80}{26,4} = 3,03$
	Hersteller: BPW	$G_{A\text{max}} = 3500 \text{ kg}$	$S_{\text{max}} = 150 \text{ kg}$	

2) Bremsen:	Typ: S 2005-7	EG/ECE Prüfpr.Nr.: R13-361-0069-13	$G_{B\text{max}} = 750 \text{ kg}$	$i_g = 14,1$	
	Ausführung: A	Nat. Prüf.Nr.:	$S_{PR\text{max}} = 29 \text{ mm}$		$\frac{1-1'}{i_{H0}} = \frac{80}{3,03} = 26,4 \leq S_{PR} = 29 \text{ mm}$
	Hersteller: BPW				

3) Übertragungseinrichtung:					
$i_{H1} = 1,0$	$\eta_{H1} = 1,0$	$\varnothing A \geq M10$	$\varnothing B \geq M8$		
$i_h = i_{H0} \times i_{H1} = 3,03 \times 1,0 = 3,03$					
$\eta_h = \eta_{H0} \times \eta_{H1} = 0,85 \times 1,0 = 0,85$					
$P' = D^* \times i_{H0} \times 2,5$					
$P' = 3434 \text{ N} \times 3,03 \times 2,5 = 26011 \text{ N} \leq P_{\text{zul}} = 24800 \text{ N}$					



4) Anhängfahrzeug:				$n = 4$
$G_{A\text{min}}$	2500 kg	$R_{\text{dyn min}}$	0,260 m	
$G_{A\text{max}}$	3000 kg	$R_{\text{dyn max}}$	0,360 m	
G_A	*	Reifen:	*	
<small>* vom Hersteller einzutragen</small>				

 BPW FAHRZEUGTECHNIK	Zuordnungsberechnung	12.632.227.01
gemäß Anhang 12 ECE R13		Anlage 4

<p>1 Aufaufeinrichtung: Typ: AE3,5-3 Ausführung: A EG/ECE Prüfpr.Nr.: R13-AR 1027.0 Gewählte Wegübersetzung iH0 = 100 : 33 = 3,03</p> <p>2 Bremsen: Typ: S 2005-7 EG/ECE Prüfpr.Nr.: L3-361-0069- Ausführung: A</p> <p>4 Anhängefahrzeug:</p> <p>4.1 Hersteller: </p> <p>4.3 Typ: </p>	<p>3 Übertragungseinrichtung:</p> <p>3.1 Kurze Beschreibung (s. Prinzipschema):</p> <p>3.2 Wegübersetzung und Wirkungsgrad der Übertragungseinrichtung: $i_{H1} = 1,0$ $\eta_{H1} = 1,0$</p> <p>4.2 Fabrikmarke: </p> <p>4.4 Anzahl der Achsen: 1 4.5 Anzahl der Bremsen: n 4</p>
---	---

Anhängefahrzeug:			Zuordnung-Prüfergebnisse														
4.6	4.7		4.8	4.9	4.10	5.1	5.2	5.3	5.4	5.5	5.6	5.7.1	5.7.2	5.7.3	5.7.4	5.7.5	5.7.6
zul. Gesamtmasse	min. dyn. Reifenr.	max. dyn. Reifenr.	zul. Deichselkraft	erfordl. Bremskraft	Bremskraft	Ansprechschwelle	größte Druckkraft	größte Zugkraft	Techn. zul. Gesamt- für Auflaufeinr.	Techn. zul. Gesamt- für alle Bremsen	Bremsmoment	Übersetzung	Wirkungsgrad	$(B \cdot R / (r + n \cdot P_o)) / (D^* - K) / \eta_H$	$s' / (s_B \cdot i_g)$	s' / i_H	$0,08 \cdot g^* \cdot GA \cdot R$
Ga	R min.	R max.	$D^* = 0,1^*$ GA*g	$B^* = 0,5^*$ GA*g	$B = 0,49^*$ GA*g	100^* KA/(Ga*g)	100^* D1/(Ga*g)	100^* D2/(Ga*g)	Gamax >=Ga	GB= n*Gbo	n*M* 1/(B*xR)	iH= iHo*iH1	hH= hHo*hH1	=< iH (5.7.1)	=> iH (5.7.1)	=<sr	=>n*Mr
[kg]	[m]	[m]	[N]	[N]	[N]	2 - 4	< 10	10 - 50	[kg]	[kg]	=>1,0						
3000	0,260	0,360	2943	14715	14421	3,3	8,32	21,88	3500	3000	1,03	3,030	0,85	2,884	3,54	26,4	612,14
2950	0,260	0,360	2894	14470	14180	3,4	8,47	22,25	3500	3000	1,04	3,030	0,85	2,893	3,54	26,4	601,94
2900	0,260	0,360	2845	14225	13940	3,4	8,61	22,64	3500	3000	1,06	3,030	0,85	2,903	3,54	26,4	591,74
2850	0,260	0,360	2796	13979	13700	3,5	8,76	23,03	3500	3000	1,08	3,030	0,85	2,913	3,54	26,4	581,54
2800	0,260	0,360	2747	13734	13459	3,5	8,92	23,45	3500	3000	1,10	3,030	0,85	2,924	3,54	26,4	571,33
2750	0,260	0,360	2698	13489	13219	3,6	9,08	23,87	3500	3000	1,12	3,030	0,85	2,935	3,54	26,4	561,13
2700	0,260	0,360	2649	13244	12979	3,7	9,25	24,31	3500	3000	1,14	3,030	0,85	2,946	3,54	26,4	550,93
2650	0,260	0,360	2600	12998	12738	3,7	9,42	24,77	3500	3000	1,16	3,030	0,85	2,958	3,54	26,4	540,73
2600	0,260	0,360	2551	12753	12498	3,8	9,61	25,25	3500	3000	1,18	3,030	0,85	2,970	3,54	26,4	530,52
2550	0,260	0,360	2502	12508	12258	3,9	9,79	25,74	3500	3000	1,21	3,030	0,85	2,984	3,54	26,4	520,32
2500	0,260	0,360	2453	12263	12017	4,0	9,99	26,26	3500	3000	1,23	3,030	0,85	2,997	3,54	26,4	510,12

Prüfstelle:

Die vorstehend beschriebene Bremsanlage erfüllt die Vorschriften der Absätze 3 bis 9 der Prüfbedingungen für Fahrzeuge mit Auflaufbremsanlage.: