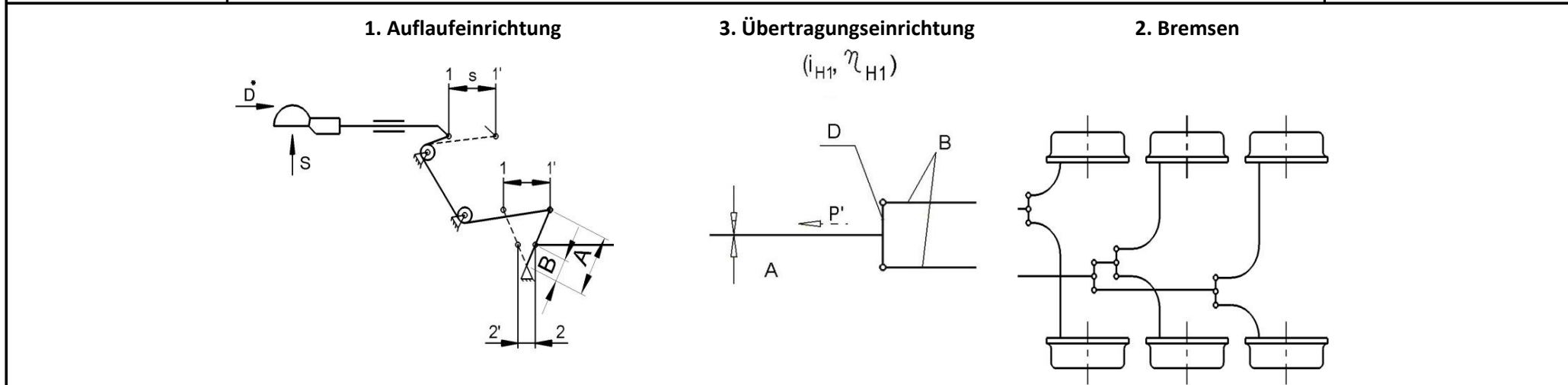


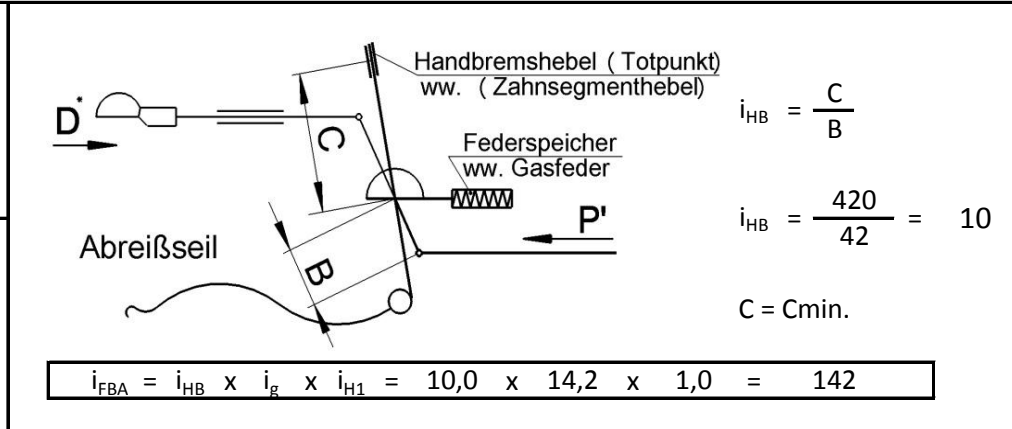
	<h2 style="margin:0;">Prinzipschema</h2> <p style="margin:0;">gemäß Anhang 12 ECE R13</p>	<h1 style="margin:0;">13.634.234.01</h1> <p style="margin:0;">Anlage 1</p>
---	---	--



1) Auflaufeinrichtung:	Typ: AE3,5-1.1	EG/ECE Prüfpr.Nr.: R13-AR 1026.0	Prüfzeichen:	$2,50 < i_{H0\text{zul.}} < 3,72$
	Ausführung: A	$G_{A\text{min}} = 2500$ kg	$\eta_{H0} = 0,83$	$i_{H0} = \frac{A}{B} = \frac{100}{32} \wedge \frac{1-1'}{2-2'} = \frac{80}{25,6} = 3,13$
	Hersteller: BPW	$G_{A\text{max}} = 3500$ kg	$S_{\text{max}} = 150$ kg	

2) Bremsen:	Typ: S 2504-7	EG/ECE Prüfpr.Nr.: R13-361-0079-13	$G_{B\text{max}} = 900$ kg	$i_g = 14,2$	
	Ausführung: A	Nat. Prüf.Nr.:	$S_{PR\text{max}} = 28$ mm		$\frac{1-1'}{i_{H0}} = \frac{80}{3,13} = 25,6 \leq S_{PR} = 28$ mm
	Hersteller: BPW				

3) Übertragungseinrichtung:			
$i_{H1} = 1,0$	$\eta_{H1} = 1,0$	$\varnothing A \geq M12$	$\varnothing B \geq M8$
$i_h = i_{H0} \times i_{H1} = 3,13 \times 1,0 = 3,13$			
$\eta_h = \eta_{H0} \times \eta_{H1} = 0,83 \times 1,0 = 0,83$			
$P' = D^* \times i_{H0} \times 2,5$			
$P' = 3434$ N	$\times 3,13$	$\times 2,5$	$= 26824$ N $\leq P_{\text{zul}} = 36100$ N



4) Anhängefahrzeug:		$n = 6$
$G_{A\text{min}} : 2500$ kg	$R_{\text{dyn min}} : 0,270$ m	
$G_{A\text{max}} : 3500$ kg	$R_{\text{dyn max}} : 0,360$ m	
$G_A : *$ kg	Reifen: *	
<small>* vom Hersteller einzutragen</small>		

 BPW FAHRZEUGTECHNIK	Zuordnungsberechnung	13.634.234.01
gemäß Anhang 12 ECE R13		Anlage 4

<p>1 Auflaufeinrichtung: Typ: AE3,5-1.1 Ausführung: A EG/ECE Prüfpr.Nr.: R13-AR 1026.0 Gewählte Wegübersetzung iH0 = 100 : 32 = 3,13</p> <p>2 Bremsen: Typ: S 2504-7 EG/ECE Prüfpr.Nr.: l3-361-0079- Ausführung: A</p> <p>4 Anhängefahrzeug:</p> <p>4.1 Hersteller: </p> <p>4.3 Typ: </p>	<p>3 Übertragungseinrichtung:</p> <p>3.1 Kurze Beschreibung (s. Prinzipschema):</p> <p>3.2 Wegübersetzung und Wirkungsgrad der Übertragungseinrichtung: $i_{H1} = 1,0$ $\eta_{H1} = 1,0$</p> <p>4.2 Fabrikmarke: </p> <p>4.4 Anzahl der Achsen: 1 4.5 Anzahl der Bremsen: n 6</p>
--	---

Anhängefahrzeug:			Zuordnung-Prüfergebnisse														
4.6	4.7		4.8	4.9	4.10	5.1	5.2	5.3	5.4	5.5	5.6	5.7.1	5.7.2	5.7.3	5.7.4	5.7.5	5.7.6
zul. Gesamtmasse	min. dyn. Reifenr.	max. dyn. Reifenr.	zul. Deichselkraft	erfordl. Bremskraft	Bremskraft	Ansprechschwelle	größte Druckkraft	größte Zugkraft	Techn. zul. Gesamt- für Auflaufeinr.	Techn. zul. Gesamt- für alle Bremsen	Bremsmoment	Übersetzung	Wirkungsgrad	$(B \cdot R / (r + n \cdot P_o)) / ((D^* - K) / \eta_H)$	$s' / (s_B \cdot i_g)$	s' / i_H	$0,08 \cdot g^* \cdot GA \cdot R$
Ga	R min.	R max.	$D^* = 0,1 \cdot GA$	$B^* = 0,5 \cdot GA$	$B = 0,49 \cdot GA$	$100 \cdot KA / (GA \cdot g)$	$100 \cdot D1 / (GA \cdot g)$	$100 \cdot D2 / (GA \cdot g)$	Gamax $\geq Ga$	GB = $n \cdot G_{bo}$	$n \cdot M^* / (B \cdot x \cdot R)$	iH = $i_{Ho} \cdot i_{H1}$	hH = $h_{Ho} \cdot h_{H1}$	$\leq iH (5.7.1)$	$\Rightarrow iH (5.7.1)$	$\leq sr$	$\geq n \cdot Mr$
[kg]	[m]	[m]	[N]	[N]	[N]	2 - 4	< 10	10 - 50	[kg]	[kg]	$\Rightarrow 1,0$						
3500	0,270	0,360	3434	17168	16824	2,7	6,99	13,11	3500	5400	1,59	3,125	0,83	2,680	3,31	25,6	741,64
3450	0,270	0,360	3384	16922	16584	2,7	7,09	13,30	3500	5400	1,62	3,125	0,83	2,688	3,31	25,6	731,04
3400	0,270	0,360	3335	16677	16343	2,7	7,20	13,49	3500	5400	1,64	3,125	0,83	2,696	3,31	25,6	720,45
3350	0,270	0,360	3286	16432	16103	2,8	7,30	13,69	3500	5400	1,66	3,125	0,83	2,704	3,31	25,6	709,85
3300	0,270	0,360	3237	16187	15863	2,8	7,41	13,90	3500	5400	1,69	3,125	0,83	2,713	3,31	25,6	699,26
3250	0,270	0,360	3188	15941	15622	2,9	7,53	14,11	3500	5400	1,71	3,125	0,83	2,721	3,31	25,6	688,66
3200	0,270	0,360	3139	15696	15382	2,9	7,65	14,33	3500	5400	1,74	3,125	0,83	2,731	3,31	25,6	678,07
3150	0,270	0,360	3090	15451	15142	2,9	7,77	14,56	3500	5400	1,77	3,125	0,83	2,740	3,31	25,6	667,47
3100	0,270	0,360	3041	15206	14901	3,0	7,89	14,80	3500	5400	1,80	3,125	0,83	2,750	3,31	25,6	656,88
3050	0,270	0,360	2992	14960	14661	3,0	8,02	15,04	3500	5400	1,83	3,125	0,83	2,760	3,31	25,6	646,28
3000	0,270	0,360	2943	14715	14421	3,1	8,15	15,29	3500	5400	1,86	3,125	0,83	2,771	3,31	25,6	635,69
2950	0,270	0,360	2894	14470	14180	3,1	8,29	15,55	3500	5400	1,89	3,125	0,83	2,782	3,31	25,6	625,09
2900	0,270	0,360	2845	14225	13940	3,2	8,44	15,82	3500	5400	1,92	3,125	0,83	2,793	3,31	25,6	614,50
2850	0,270	0,360	2796	13979	13700	3,3	8,58	16,10	3500	5400	1,96	3,125	0,83	2,805	3,31	25,6	603,90
2800	0,270	0,360	2747	13734	13459	3,3	8,74	16,38	3500	5400	1,99	3,125	0,83	2,817	3,31	25,6	593,31
2750	0,270	0,360	2698	13489	13219	3,4	8,90	16,68	3500	5400	2,03	3,125	0,83	2,830	3,31	25,6	582,71
2700	0,270	0,360	2649	13244	12979	3,4	9,06	16,99	3500	5400	2,06	3,125	0,83	2,843	3,31	25,6	572,12
2650	0,270	0,360	2600	12998	12738	3,5	9,23	17,31	3500	5400	2,10	3,125	0,83	2,857	3,31	25,6	561,52
2600	0,270	0,360	2551	12753	12498	3,6	9,41	17,64	3500	5400	2,14	3,125	0,83	2,872	3,31	25,6	550,93
2550	0,270	0,360	2502	12508	12258	3,6	9,59	17,99	3500	5400	2,19	3,125	0,83	2,887	3,31	25,6	540,33
2500	0,270	0,360	2453	12263	12017	3,7	9,79	18,35	3500	5400	2,23	3,125	0,83	2,903	3,31	25,6	529,74

Prüfstelle:

Die vorstehend beschriebene Bremsanlage erfüllt die Vorschriften der Absätze 3 bis 9 der Prüfbedingungen für Fahrzeuge mit Auflaufbremsanlage.: