



BPW-SM-TSB S





BPW ECO Disc  
Skivbroms  
TSB 3709 / 4309 / 4312

Serviceåtgärd

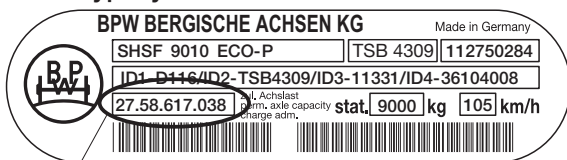
SH

SK

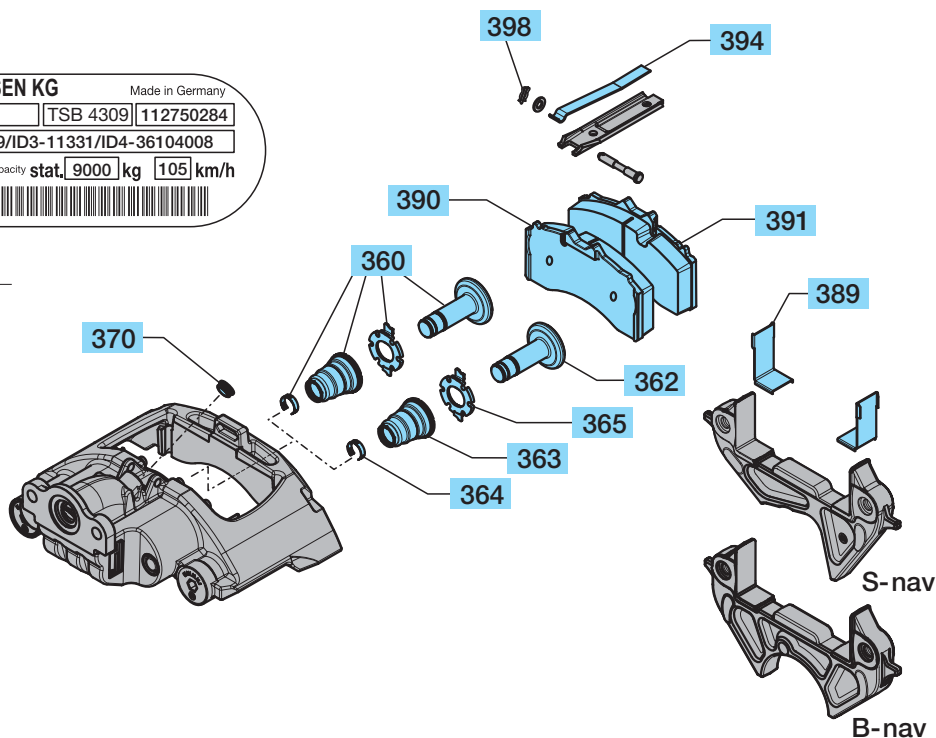
S..LL

## Innehåll BPW servicekit

BPW typskylt



BPW axelnummer






Pos.	Anmärkning	BPW Artikelnummer		
		TSB 3709	TSB 4309	TSB 4312
	<b>BPW Axelnummer</b>	<b>26.xx.616.xxx</b> <b>27.xx.616.xxx</b>	<b>26.xx.617.xxx</b> <b>27.xx.617.xxx</b>	<b>27.xx.618.xxx</b>
	Servicekit kompl. Pos. 360, 370 - 398	<b>05.801.50.91.0 *</b>	<b>05.801.50.92.0 *</b>	<b>05.801.50.93.0 *</b>
360	Servicekit tryckstycke (Pos. 362 - 365)		05.801.50.90.0	
362	Tryckstycke		05.127.18.04.0	
363	Bälg		05.130.07.07.0	
364	Låsbleck		03.001.57.01.0	
365	Grovsmutstätning		03.121.30.15.0	
370	Plugg		02.3704.69.00	
389	Slitplåt	03.163.04.02.1	03.163.04.03.1	03.163.04.04.1
390	Bromsbelägg, borrat	05.092.90.12.1	05.092.90.13.1	05.092.90.20.1
391	Bromsbelägg, oborrat	05.092.90.12.0	05.092.90.13.0	05.092.90.20.0
394	Beläggfjäder		03.352.00.08.1	
398	Låsclip		02.3301.31.00	

\* Endast kompletta servicekits kan beställas.

Verktyg se sida 15.

### Verktyg för byte av tryckstycke och bromsbelägg

Pos.	Benämning	BPW Artikelnummer	
	Verktygssats kompl. Pos. 1 - 4	05.00.603454	
1	Nyckel	02.3516.21.00	
2	Monteringsverktyg till bälg	02.0130.80.10	
3	Distanskloss	15.001.23654	
4	CD *	02.0130.81.10	utan avritning

\* Medföljande cd-rom innehåller en film på följande språk:

Tyska  
Engelska  
Franska  
Italienska  
Ryska  
Spanska  
Turkiska