

The brands of the BPW Group:



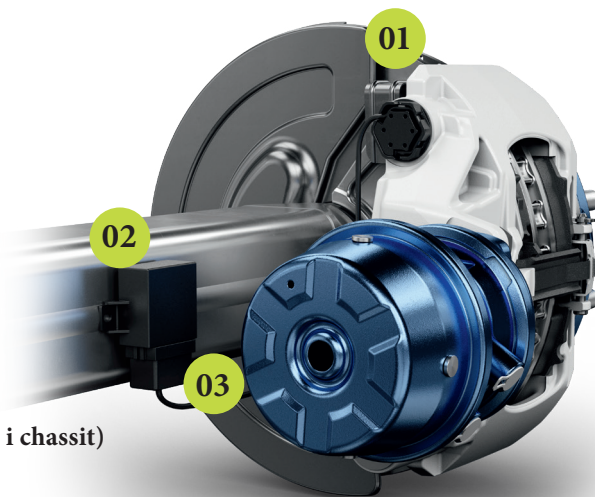
Den intelligenta lösningen för att övervaka dina bromsbelägg

BrakePadMonitor från BPW hjälper dig att ständigt hålla ett öga på ditt släpfordons bromsbelägg.

Den kontinuerliga övervakningen av slitaget på dina skivbromsar innebär att du kan planera optimala underhållsintervall, minimera driftstopp och därmed minska dina driftskostnader.

BrakePadMonitor består av en givare som är fäst i bromsoket och överför data om bromsbeläggens och bromsskivans slitage till en styrenhet. Dessa data visas sedan på Cargofleets telematikplattform och i Driver-appen för att du ska kunna se dem när som helst, var du än befinner dig.

- 01 Givare för kontinuerlig mätning, installerad i huvudglidbulten
- 02 Styrenhet för behandling av givardata (placeras på skyddad plats i chassit)
- 03 Kabelfördelare för anslutning av givare



BPW BrakePadMonitor

VAD DU BEHÖVER VETA

- › BrakePadMonitor kan integreras helt i BPWs telematikplattform Cargofleet och Driver-appen.
- › Fordonets tillåtna temperaturintervall är mellan -40°C och + 85°C.
- › Montering sker på bromsokets huvudglidbult.
- › BrakePadMonitor är lämplig för användning i nya fordon och för eftermontering.

ÖVERTYGANDE FÖRDELAR

- › Du minimerar driftstopp som orsakas av bromsfel.
- › Du minskar dina driftskostnader genom att undvika förtida byten av bromsbelägg eller bromsskivor.
- › Du kan låta din servicepartner få notiser via mejl/sms om när det är dags för service av dina efterfordon.
- › Du kan planera optimala underhållsintervaller.
- › Du har tillgång till all viktig information hela tiden, var du än befinner dig.
- › Du ser till att dina fordon är säkrare på vägarna.
- › Du behöver inte byta ut BrakePadMonitor varje gång du byter bromsbelägg.