

Brems-/Schlußleuchte

Typ:

BRS 710

Jokon

gehört zu

G-Nr.: 02 1542

Die Leuchte kann auch  $\pm 90^\circ$  , um die Bezugsachse gedreht, angebaut werden.

Funktion/Function:

Glühlampe/Bulb:

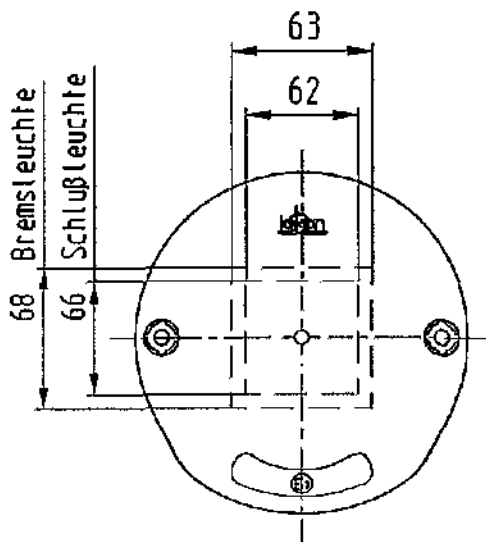
Prüfzeichenanordnung/Approval-no.:

Brems-/Schlußleuchte  
break-/tail lamp

P21/5W

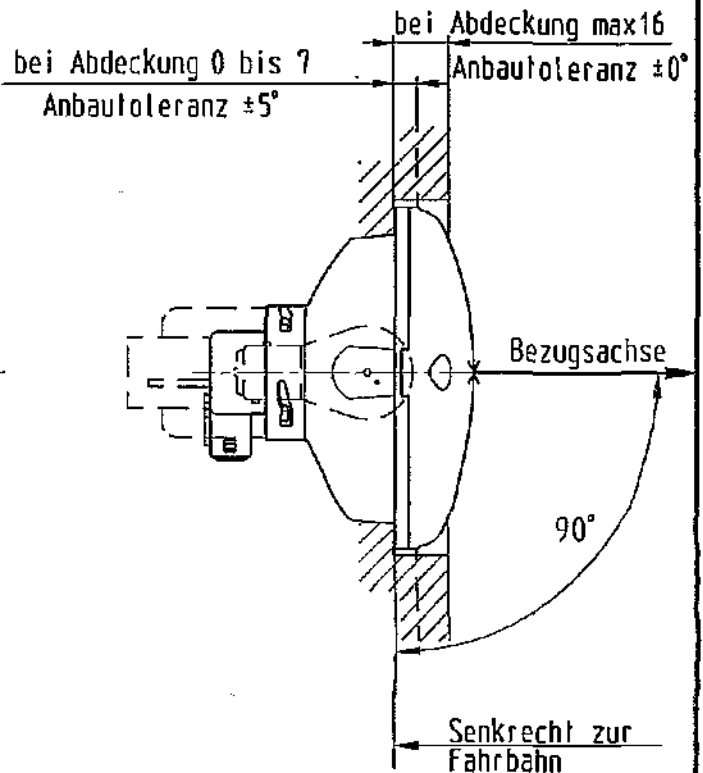


Ansicht von Vorne

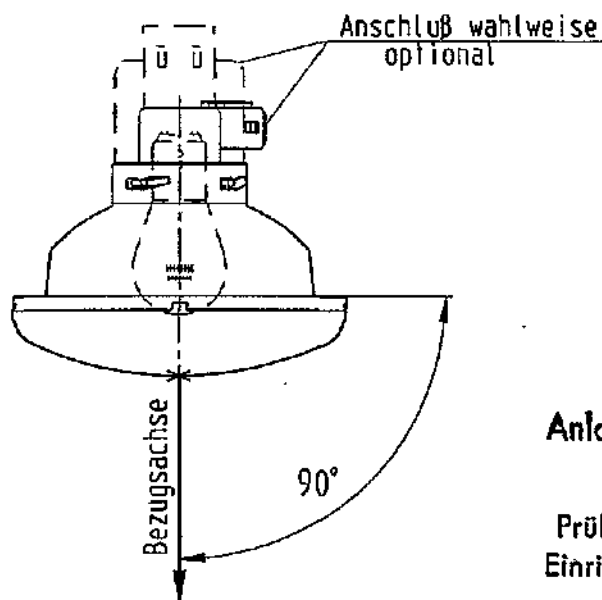


⊕ = Bezugspunkt

Ansicht von der Seite



Ansicht von Oben



Bezugsachse:

parallel zur Fahrbahn und zur Fahrzeuglängsachse

Der Anbau der Geräte hat nach den jeweils geltenden Vorschriften und nach dieser Anbauanweisung zu erfolgen.

Anlage zum Gutachten vom:

12. JULI 2002

Prüfstelle für lichttechnische Einrichtungen an Fahrzeugen

Der Prüfstellenleiter

*Dr. Karl Manz*



# Kraftfahrt-Bundesamt

D-24932 Flensburg



Mitteilung über die Genehmigung

für einen Typ einer Schluß-Bremsleuchte nach der Regelung Nr. 7  
einschließlich der Änderung 02 Ergänzung 5

Communication concerning approval

of a type of rear position lamp and stop lamp pursuant to  
Regulation No. 7 including amendment 02 supplement 5

Nummer der Genehmigung: **021542**  
Approval No.:

Erweiterung Nr.: -  
Extension No.:

1. Fabrik- oder Handelsmarke der Einrichtung:  
Trade name or mark of the device:

**ikon**

2. Typbezeichnung der Einrichtung:  
Manufacturer's name for the type of device:  
**BRS 710**

3. Name und Anschrift des Herstellers:  
Manufacturer's name and address:  
**Johann & Konen GmbH & Co.**  
**Elektro-Autozubehör-Fabrik**  
**D-53229 Bonn**

4. Gegebenenfalls Name und Anschrift seines Vertreters:  
If applicable, name and address of manufacturer's representative:  
**entfällt**  
**not applicable**

5. Eingereicht zur Genehmigung am:  
Submitted for approval on:  
**04.07.2002**

6. Technischer Dienst:  
Technical service responsible for conducting approval tests:  
**Lichttechnisches Institut der Universität Karlsruhe**  
**D-76128 Karlsruhe**

7. Datum des Gutachtens:  
Date of test report:  
**12.07.2002**

8. Nummer des Gutachtens:  
Number of test report:  
**SB 173**



# Kraftfahrt-Bundesamt

D-24932 Flensburg

-2-

Nummer der Genehmigung: 021542  
Approval No.:

Erweiterung Nr.: -  
Extension No.:

9. Kurzbeschreibung:  
Concise description:

Leuchtenkategorie: R-S1  
By category of lamp:

Farbe des ausgestrahlten Lichts: rot  
Colour of light emitted: red

Anzahl und Kategorie der Glühlampen: 1 x P21/5W  
Number and category of filament lamp(s):

10. Anbringungsstelle des Genehmigungszeichens:  
Position of approval mark:  
auf der Abschlußscheibe  
on the lens

11. Grund (Gründe) der Erweiterung (falls erforderlich):  
Reason(s) for extension (if applicable):  
entfällt  
not applicable

12. Die Genehmigung wird erteilt  
Approval granted

13. Ort: D-24932 Flensburg  
Place:

14. Datum: 29.07.2002  
Date:

15. Unterschrift: Im Auftrag  
Signature:

(Mayer)





# Kraftfahrt-Bundesamt

D-24932 Flensburg

-3-

Nummer der Genehmigung: 021542

Erweiterung Nr.: -

Approval No.:

Extension No.:

16. Dieser Mitteilung ist eine Liste der Unterlagen beigelegt, die bei der Genehmigungsbehörde hinterlegt sind. Diese Unterlagen sind auf Anfrage erhältlich.

The list of documents deposited with the Administrative service which has granted approval is annexed to this communication and may be obtained on request.

**Nebenbestimmungen und Rechtsbehelfsbelehrung**  
**by-clauses and information to legal remedy**

1 Gutachten mit Anlagen  
test report with enclosures



# Kraftfahrt-Bundesamt

D-24932 Flensburg

Nummer der Genehmigung: 021542

Erweiterung Nr.: -

## Nebenbestimmungen und Rechtsbehelfsbelehrung

### Nebenbestimmungen

Änderungen der Erzeugnisse sind nur mit ausdrücklicher Zustimmung des Kraftfahrt-Bundesamtes gestattet. Verstöße gegen diese Bestimmungen führen zum Widerruf der Genehmigung und werden überdies strafrechtlich verfolgt.

Die Genehmigung erlischt, wenn sie zurückgegeben, oder entzogen wird oder der genehmigte Typ den Rechtsvorschriften nicht mehr entspricht. Der Widerruf kann ausgesprochen werden, wenn die für die Erteilung und den Bestand der Genehmigung geforderten Voraussetzungen nicht mehr bestehen, wenn der Genehmigungsinhaber gegen die mit der Genehmigung verbundenen Pflichten verstößt oder wenn sich herausstellt, daß die genehmigte Einrichtung den Erfordernissen der Verkehrssicherheit nicht entspricht.

Das Kraftfahrt-Bundesamt kann jederzeit die ordnungsgemäße Ausübung der durch die Genehmigung verliehenen Befugnisse nachprüfen und zu diesem Zweck Proben entnehmen oder entnehmen lassen.

Änderungen der Firmenbezeichnung, der Anschrift und der Fertigungsstätten sowie eines bei der Erteilung der Genehmigung benannten Zustellungsbevollmächtigten oder bevollmächtigten Vertreters sind unverzüglich dem Kraftfahrt-Bundesamt mitzuteilen.

Die mit der Erteilung der Genehmigung verliehenen Befugnisse sind nicht übertragbar. Schutzrechte Dritter werden durch diese Genehmigung nicht berührt.



# Kraftfahrt-Bundesamt

D-24932 Flensburg

-2-

Nummer der Genehmigung: 021542

Erweiterung Nr.: -

Für die Geräte wird folgendes Genehmigungszeichen zugeteilt:

R-S1 02 (E1) 1542

Jede Einrichtung muß deutlich lesbar und dauerhaft mit

der Fabrik- oder Handelsmarke,  
dem Genehmigungszeichen,  
der Lampenkategorie

gekennzeichnet sein.

Das Genehmigungszeichen muß in seiner Ausführung, Größe und Anordnung den Forderungen der Regelung entsprechen und ist an der aus den Genehmigungsunterlagen ersichtlichen Stelle so anzubringen, daß es auch dann noch deutlich lesbar ist, wenn die Einrichtung am Fahrzeug angebracht ist.

Zeichen, die zu Verwechslungen mit dem Genehmigungszeichen führen können, dürfen auf den Erzeugnissen nicht angebracht werden.

Der An- bzw. Einbau der Geräte hat nach anliegender An- bzw. Einbauunterlage zu erfolgen.

Die An- bzw. Einbauunterlage ist mitzuliefern.

## Rechtsbehelfsbelehrung

Gegen diese Genehmigung kann innerhalb eines Monats nach Bekanntgabe Widerspruch erhoben werden. Der Widerspruch ist beim Kraftfahrt-Bundesamt, Fördastr. 16, D-24944 Flensburg, schriftlich oder zur Niederschrift einzulegen.