

Schluß-/Bremsleuchte mit  
Fahrtrichtungsanzeiger, Rückfahr-  
scheinwerfer und Nebelschlußleuchte



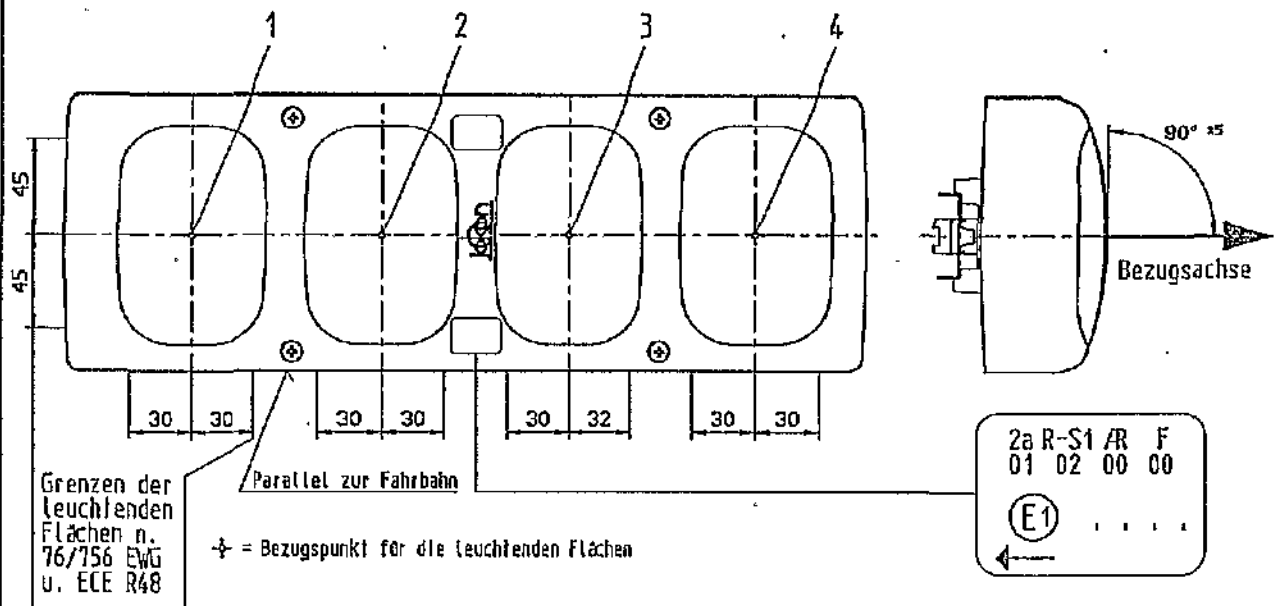
gehört zu Typ: BBSWN 561  
G-Nr.: 02786

**Glohlampen:**

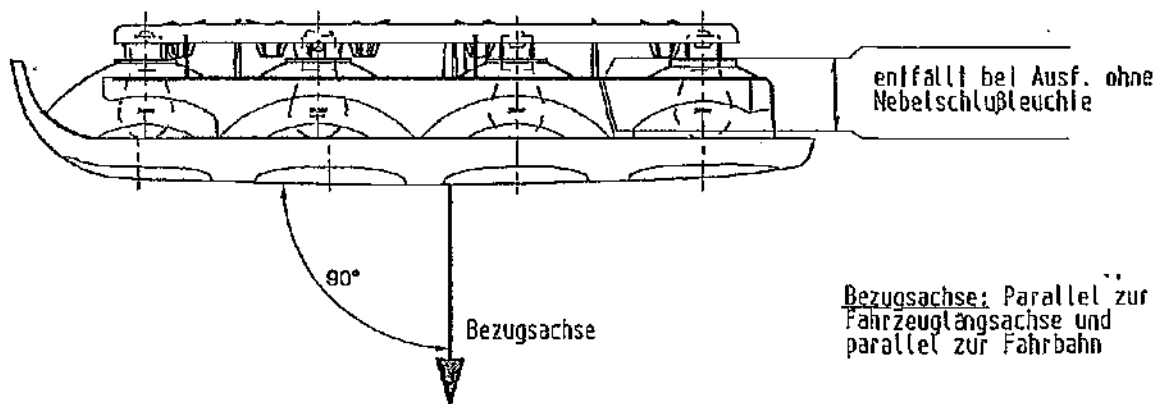
- |                           |                |
|---------------------------|----------------|
| 1) Fahrtrichtungsanzeiger | PY21W          |
| 2) Schluß-Bremslicht      | P21/5W         |
| 3) Rückfahrcheinwerfer    | P21W           |
| 4) Nebelschlußleuchte     | P21W-wahlweise |

Ansicht von vorne

Ansicht von der Seite



Ansicht von oben



Anbau 'Links' gezeichnet, für Anbau 'Rechts' Leuchte 180° um die Bezugsachse gedreht.  
Die Rückseite der Geräte ist durch Karosserie- od. Aufbautelle so zu schützen, daß ein Eindringen von Staub und Schmutz in das Geräteinnere sicher vermieden wird.

Anlage zum Gutachten vom:

01. APR. 1998

Prüfstelle für lichttechnische  
Einrichtungen an Fahrzeugen

Der Prüfstellenleiter

*i.V. Dr. A. Kopf*

Der Anbau der Geräte hat nach der jeweils geltenden Vorschriften und nach dieser Anbauanweisung zu erfolgen.



# Kraftfahrt-Bundesamt

D-24932 Flensburg



Mitteilung über die Genehmigung

für einen Typ einer Schluß-Bremsleuchte nach der Regelung Nr. 7  
einschließlich der Änderung 02 Ergänzung 4

Communication concerning approval

of a type of rear position lamp and stop lamp pursuant to  
Regulation No. 7 including amendment 02 supplement 4

Nummer der Genehmigung: 02786  
Approval No.:

Erweiterung Nr.: -  
Extension No.:

1. Fabrik- oder Handelsmarke der Einrichtung:  
Trade name or mark of the device:

joken

2. Typbezeichnung der Einrichtung:  
Manufacturer's name for the type of device:  
BBSWN 561

3. Name und Anschrift des Herstellers:  
Manufacturer's name and address:  
Johann & Konen GmbH & Co.  
Elektro-Autozubehör-Fabrik  
D-53229 Bonn

4. Gegebenenfalls Name und Anschrift seines Vertreters:  
If applicable, name and address of manufacturer's representative:  
entfällt - not applicable

5. Eingereicht zur Genehmigung am:  
Submitted for approval on:  
18.02.1998

6. Technischer Dienst:  
Technical service responsible for conducting approval tests:  
Lichttechnisches Institut der Universität Karlsruhe  
D-76128 Karlsruhe

7. Datum des Gutachtens:  
Date of test report:  
01.04.1998

8. Nummer des Gutachtens:  
Number of test report:  
LE 122



# Kraftfahrt-Bundesamt

D-24932 Flensburg

Nummer der Genehmigung: 02786

Erweiterung Nr.: -

## Nebenbestimmungen und Rechtsbehelfsbelehrung

### Nebenbestimmungen

Änderungen der Erzeugnisse sind nur mit ausdrücklicher Zustimmung des Kraftfahrt-Bundesamtes gestattet. Verstöße gegen diese Bestimmungen führen zum Widerruf der Genehmigung und werden überdies strafrechtlich verfolgt.

Die Genehmigung erlischt, wenn sie zurückgegeben, oder entzogen wird oder der genehmigte Typ den Rechtsvorschriften nicht mehr entspricht. Der Widerruf kann ausgesprochen werden, wenn die für die Erteilung und den Bestand der Genehmigung geforderten Voraussetzungen nicht mehr bestehen, wenn der Genehmigungsinhaber gegen die mit der Genehmigung verbundenen Pflichten verstößt oder wenn sich herausstellt, daß die genehmigte Einrichtung den Erfordernissen der Verkehrssicherheit nicht entspricht.

Das Kraftfahrt-Bundesamt kann jederzeit die ordnungsgemäße Ausübung der durch die Genehmigung verliehenen Befugnisse nachprüfen und zu diesem Zweck Proben entnehmen oder entnehmen lassen.

Änderungen der Firmenbezeichnung, der Anschrift und der Fertigungsstätten sowie eines bei der Erteilung der Genehmigung benannten Zustellungsbevollmächtigten oder bevollmächtigten Vertreters sind unverzüglich dem Kraftfahrt-Bundesamt mitzuteilen.

Die mit der Erteilung der Genehmigung verliehenen Befugnisse sind nicht übertragbar. Schutzrechte Dritter werden durch diese Genehmigung nicht berührt.



# Kraftfahrt-Bundesamt

D-24932 Flensburg

-2-

Nummer der Genehmigung: 02786  
Approval No.:

Erweiterung Nr.: -  
Extension No.:

## 9. Kurzbeschreibung:

Concise description:

Leuchtenkategorie: R-S1  
By category of lamp:

Farbe des ausgestrahlten Lichts: rot  
Colour of light emitted: red

Anzahl und Kategorie der Glühlampen: 1 x P21/5W  
Number and category of filament lamp(s):

## 10. Anbringungsstelle des Genehmigungszeichens:

Position of approval mark:  
auf der Abschlussscheibe  
on the lens

## 11. Grund (Gründe) der Erweiterung (falls erforderlich):

Reason(s) for extension (if applicable):  
entfällt - not applicable

## 12. Die Genehmigung wird erteilt

Approval granted

13. Ort: D-24932 Flensburg  
Place:

14. Datum: 07.04.1998  
Date:

15. Unterschrift: Im Auftrag  
Signature:

  
Mayer

16. Dieser Mitteilung ist eine Liste der Unterlagen beigefügt, die bei der Genehmigungsbehörde hinterlegt sind. Diese Unterlagen sind auf Anfrage erhältlich.

The list of documents deposited with the Administrative service which has granted approval is annexed to this communication and may be obtained on request.

Nebenbestimmungen und Rechtsbehelfsbelehrung  
by-clauses and information to legal remedy

1 Gutachten mit Anlagen - test report with enclosures



# Kraftfahrt-Bundesamt

D-24932 Flensburg

-2-

Nummer der Genehmigung: 02786

Erweiterung Nr.:-

Für die Geräte wird folgendes Genehmigungszeichen zugeteilt:

für linksseitigen Einbau

für rechtsseitigen Einbau

R-S1  
02

R-S1  
02



Jede Einrichtung muß deutlich lesbar und dauerhaft mit

der Fabrik- oder Handelsmarke,  
dem Genehmigungszeichen,  
der Lampenkategorie

gekennzeichnet sein.

Das Genehmigungszeichen muß in seiner Ausführung, Größe und Anordnung den Forderungen der Regelung entsprechen und ist an den aus den Genehmigungsunterlagen ersichtlichen Stelle so anzubringen, daß es auch dann noch deutlich lesbar ist, wenn die Einrichtung am Fahrzeug angebracht ist.

Zeichen, die zu Verwechslungen mit dem Genehmigungszeichen führen können, dürfen auf den Erzeugnissen nicht angebracht werden.

Die mit diesen Einrichtungen ineinandergebauten, zusammengebauten oder kombinierten Geräte dürfen auch nach einer neueren Änderungsserie der jeweiligen Regelung genehmigt sein als in dieser Genehmigung angegeben.

Der An- bzw. Einbau der Geräte hat nach anliegender An- bzw. Einbauunterlage zu erfolgen.

## Rechtsbehelfsbelehrung

Gegen diese Genehmigung kann innerhalb eines Monats nach Bekanntgabe Widerspruch erhoben werden. Der Widerspruch ist beim **Kraftfahrt-Bundesamt**, Fördestr. 16, D-24944 Flensburg, schriftlich oder zur Niederschrift einzulegen.

Schluß-/Bremsteuchte mit  
Fahrrichtungsanzeiger, Rückfahr-  
scheinwerfer und Nebelschlußleuchte

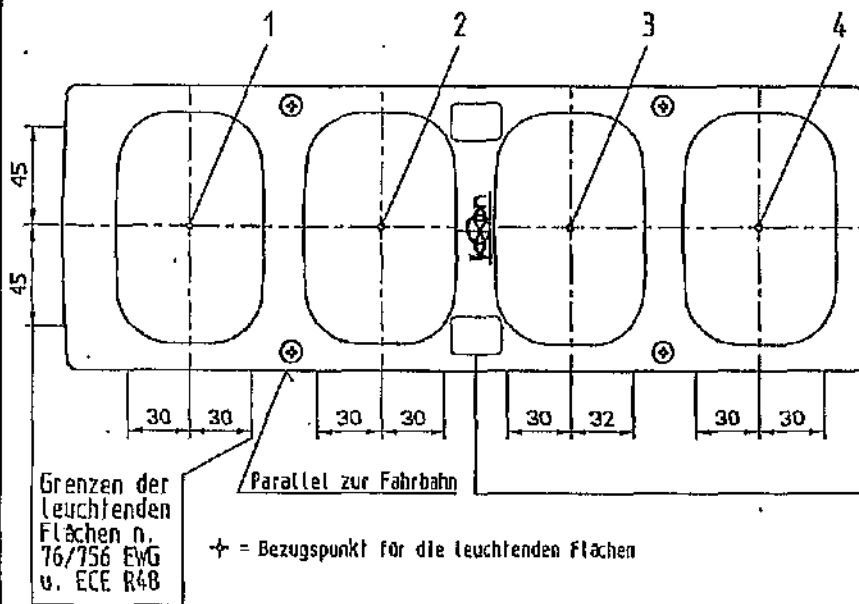


gehört zu Typ: BBSWN 561  
G-Nr.: 00786

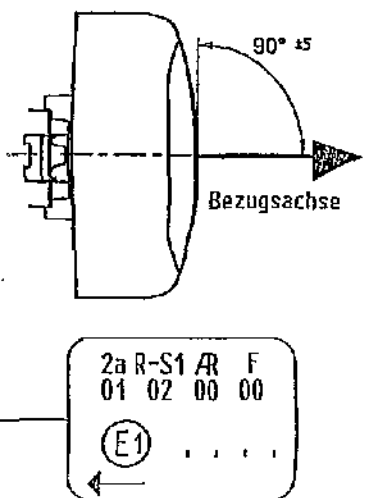
Glühlampen:

- |                          |                |
|--------------------------|----------------|
| 1) Fahrrichtungsanzeiger | PY21W          |
| 2) Schluß-Bremstlicht    | P21/5W         |
| 3) Rückfahrcheinwerfer   | P21W           |
| 4) Nebelschlußleuchte    | P21W-wahlweise |

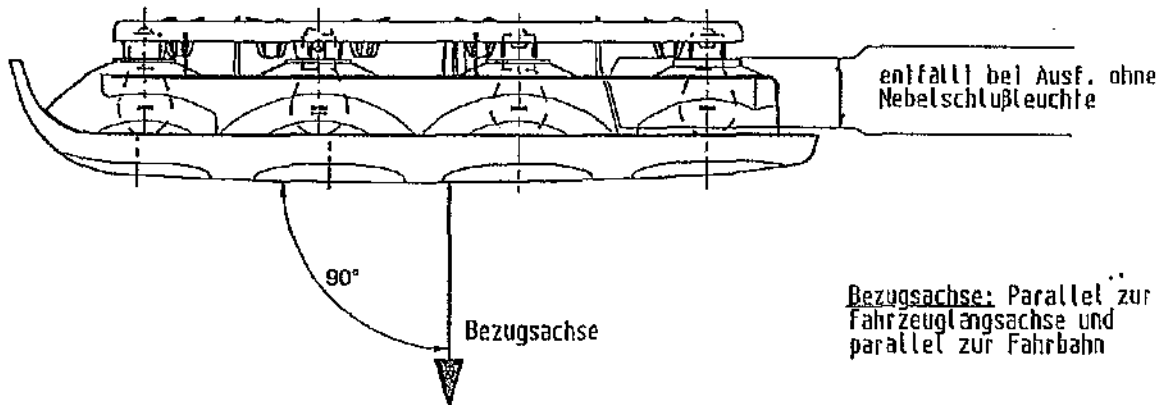
Ansicht von vorne



Ansicht von der Seite



Ansicht von oben



Anbau 'Links' gezeichnet, für Anbau 'Rechts' Leuchte 180° um die Bezugsachse gedreht.  
Die Rückseite der Geräte ist durch Karosserie- od. Aufbauteile so zu schützen, daß ein Eindringen von Staub und Schmutz in das Geräteinnere sicher vermieden wird.

Anlage zum Gutachten vom:

01. APR. 1998

Prüfstelle für lichttechnische  
Einrichtungen an Fahrzeugen  
Der Prüfstellenleiter

i.V. Dr. A. Kopp

Der Anbau der Geräte hat nach der jeweils geltenden Vorschriften und nach dieser Anbauanweisung zu erfolgen.



# Kraftfahrt-Bundesamt

D-24932 Flensburg



## Mitteilung über die Genehmigung

für einen Typ eines Rückfahrscheinwerfers nach der  
Regelung Nr. 23 einschließlich der Ergänzung 6

Communication concerning approval

of a type of reversing lamp pursuant to Regulation No. 23  
including supplement 6

Nummer der Genehmigung: 00786  
Approval No.:

Erweiterung Nr.: -  
Extension No.:

1. Fabrik- oder Handelsmarke der Einrichtung:  
Trade name or mark of the device:

jokon

2. Typbezeichnung der Einrichtung:  
Manufacturer's name for the type of device:  
BBSWN 561

3. Name und Anschrift des Herstellers:  
Manufacturer's name and address:  
Johann & Konen GmbH & Co.  
Elektro-Autozubehör-Fabrik  
D-53229 Bonn

4. Gegebenenfalls Name und Anschrift seines Vertreters:  
If applicable, name and address of manufacturer's representative:  
entfällt - not applicable

5. Eingereicht zur Genehmigung am:  
Submitted for approval on:  
18.02.1998

6. Technischer Dienst:  
Technical service responsible for conducting approval tests:  
Lichttechnisches Institut der Universität Karlsruhe  
D-76128 Karlsruhe

7. Datum des Gutachtens:  
Date of test report:  
01.04.1998

8. Nummer des Gutachtens:  
Number of test report:  
LE 122



# Kraftfahrt-Bundesamt

D-24932 Flensburg

-2-

Nummer der Genehmigung: 00786  
Approval No.:

Erweiterung Nr.: -  
Extension No.:

9. Kurzbeschreibung:  
Concise description:

Anzahl und Kategorie der Glühlampen: 1 x P21W  
Number and category of filament lamp:

10. Anbringungsstelle des Genehmigungszeichens:  
Position of approval mark:  
auf der Abschlußscheibe  
on the lens

11. Hinweis:  
Comments:  
Diese Einrichtung soll an einem Fahrzeug nur als Teil eines Paares solcher  
Einrichtungen angebaut werden:  
This device shall be installed on a vehicle only as part of a pair of  
devices:  
nein - no

12. Grund (Gründe) der Erweiterung (falls erforderlich):  
Reason(s) for extension (if applicable):  
entfällt - not applicable

13. Die Genehmigung wird erteilt  
Approval granted

14. Ort: D-24932 Flensburg  
Place:

15. Datum: 07.04.1998  
Date:

16. Unterschrift: Im Auftrag  
Signature:

Mayer

17. Dieser Mitteilung ist eine Liste der Unterlagen beigefügt, die bei der  
Genehmigungsbehörde hinterlegt sind. Diese Unterlagen sind auf Anfrage  
erhältlich.  
The list of documents deposited with the Administrative service which has  
granted approval is annexed to this communication and may be obtained on  
request.

Nebenbestimmungen und Rechtsbehelfsbelehrung  
by-clauses and information to legal remedy

1 Gutachten mit Anlagen - test report with enclosures





# Kraftfahrt-Bundesamt

D-24932 Flensburg

Nummer der Genehmigung: 00786

Erweiterung Nr.: -

## Nebenbestimmungen und Rechtsbehelfsbelehrung

### Nebenbestimmungen

Änderungen der Erzeugnisse sind nur mit ausdrücklicher Zustimmung des Kraftfahrt-Bundesamtes gestattet. Verstöße gegen diese Bestimmungen führen zum Widerruf der Genehmigung und werden überdies strafrechtlich verfolgt.

Die Genehmigung erlischt, wenn sie zurückgegeben, oder entzogen wird oder der genehmigte Typ den Rechtsvorschriften nicht mehr entspricht. Der Widerruf kann ausgesprochen werden, wenn die für die Erteilung und den Bestand der Genehmigung geforderten Voraussetzungen nicht mehr bestehen, wenn der Genehmigungsinhaber gegen die mit der Genehmigung verbundenen Pflichten verstößt oder wenn sich herausstellt, daß die genehmigte Einrichtung den Erfordernissen der Verkehrssicherheit nicht entspricht.

Das Kraftfahrt-Bundesamt kann jederzeit die ordnungsgemäße Ausübung der durch die Genehmigung verliehenen Befugnisse nachprüfen und zu diesem Zweck Proben entnehmen oder entnehmen lassen.

Änderungen der Firmenbezeichnung, der Anschrift und der Fertigungsstätten sowie eines bei der Erteilung der Genehmigung benannten Zustellungsbevollmächtigten oder bevollmächtigten Vertreters sind unverzüglich dem Kraftfahrt-Bundesamt mitzuteilen.

Die mit der Erteilung der Genehmigung verliehenen Befugnisse sind nicht übertragbar. Schutzrechte Dritter werden durch diese Genehmigung nicht berührt.



# Kraftfahrt-Bundesamt

D-24932 Flensburg

-2-

Nummer der Genehmigung: 00786

Erweiterung Nr.:-

Für die Geräte wird folgendes Genehmigungszeichen zugeteilt:

für linksseitigen Einbau

für rechtsseitigen Einbau

AR  
00  
E1 786

AR  
00  
786 E1

Jede Einrichtung muß deutlich lesbar und dauerhaft mit

der Fabrik- oder Handelsmarke,  
dem Genehmigungszeichen,  
der Lampenkategorie

gekennzeichnet sein.

Das Genehmigungszeichen muß in seiner Ausführung, Größe und Anordnung den Forderungen der Regelung entsprechen und ist an der aus den Genehmigungsunterlagen ersichtlichen Stelle so anzubringen, daß es auch dann noch deutlich lesbar ist, wenn die Einrichtung am Fahrzeug angebracht ist.

Zeichen, die zu Verwechslungen mit dem Genehmigungszeichen führen können, dürfen auf den Erzeugnissen nicht angebracht werden.

Die mit diesen Einrichtungen ineinanderggebauten, zusammengebauten oder kombinierten Geräte dürfen auch nach einer neueren Änderungsserie der jeweiligen Regelung genehmigt sein als in dieser Genehmigung angegeben.

Der An- bzw. Einbau der Geräte hat nach anliegender An- bzw. Einbauunterlage zu erfolgen.

## Rechtsbehelfsbelehrung

Gegen diese Genehmigung kann innerhalb eines Monats nach Bekanntgabe Widerspruch erhoben werden. Der Widerspruch ist beim Kraftfahrt-Bundesamt, Fördestr. 16, D-24944 Flensburg, schriftlich oder zur Niederschrift einzulegen.

Schluß-/Bremssleuchte mit  
Fahrtrichtungsanzeiger, Rückfahr-  
scheinwerfer und Nebelschlußleuchte



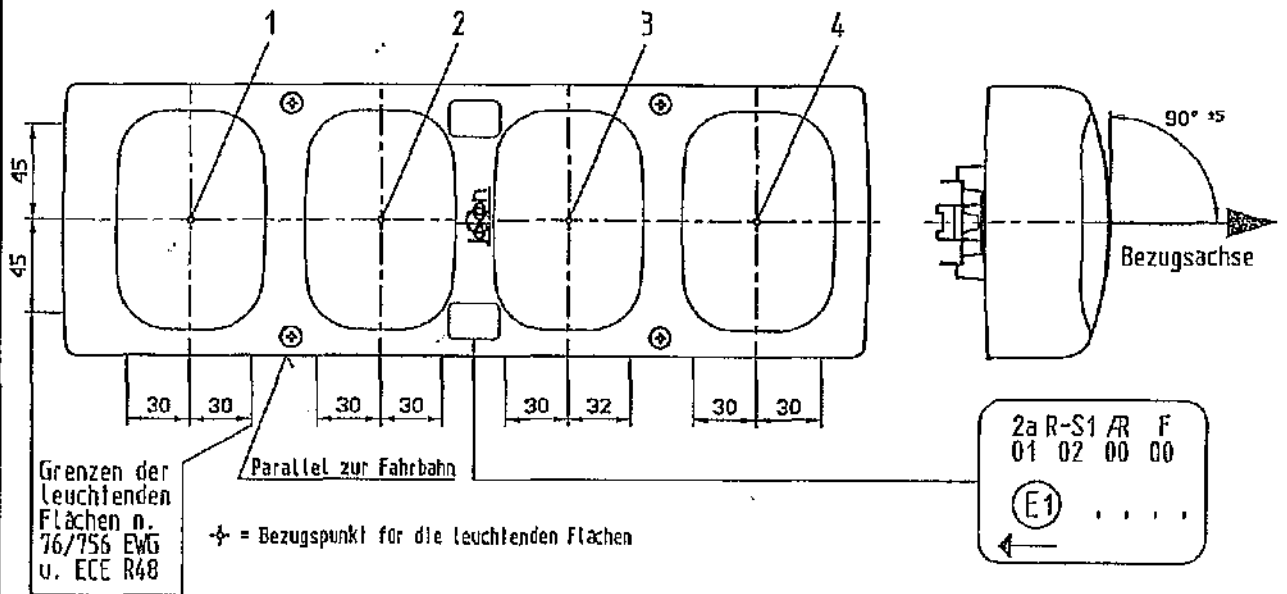
gehört zu Typ: BBSW N 561  
G-Nr.: 00786

Glühlampen:

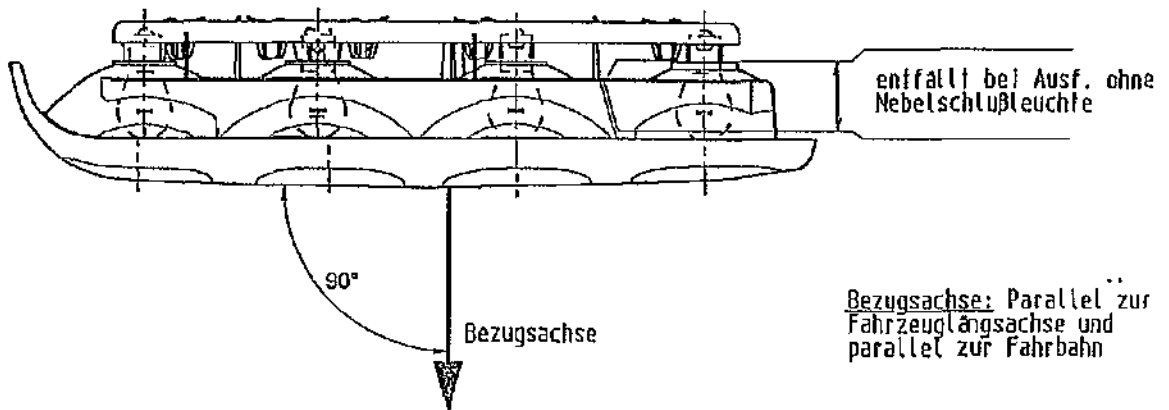
- |                           |                |
|---------------------------|----------------|
| 1) Fahrtrichtungsanzeiger | PY21W          |
| 2) Schluß-Bremsslicht     | P21/5W         |
| 3) Rückfahrcheinwerfer    | P21W           |
| 4) Nebelschlußleuchte     | P21W-wahlweise |

Ansicht von vorne

Ansicht von der Seite



Ansicht von oben



Anbau 'Links' gezeichnet, für Anbau 'Rechts' Leuchte 180° um die Bezugsachse gedreht.  
Die Rückseite der Geräte ist durch Karosserie- od. Aufbauteile so zu schützen, daß ein Eindringen von Staub und Schmutz in das Geräteinnere sicher vermieden wird.

Anlage zum Gutachten vom:

01. APR. 1998

Prüfstelle für lichttechnische  
Einrichtungen an Fahrzeugen  
Der Prüfstellenleiter

*i.V. Dr. A. Koop*

Der Anbau der Geräte hat nach der jeweils geltenden Vorschriften und nach dieser Anbauanweisung zu erfolgen.



# Kraftfahrt-Bundesamt

D-24932 Flensburg



## Mitteilung über die Genehmigung

für einen Typ einer Nebelschlußleuchte für Kraftfahrzeuge und deren Anhänger nach der Regelung Nr. 38 einschließlich der Ergänzung 4

## Communication concerning approval

of a type of rear fog lamps for power-driven vehicles and their trailers pursuant to Regulation No. 38 including supplement 4

Nummer der Genehmigung: 00786  
Approval No.:

Erweiterung Nr.:-  
Extension No.:

1. Fabrik- oder Handelsmarke der Einrichtung:  
Trade name or mark of the device:

lokön

2. Typbezeichnung der Einrichtung:  
Manufacturer's name for the type of device:  
BBSWN 561

3. Name und Anschrift des Herstellers:  
Manufacturer's name and address:  
Johann & Konen GmbH & Co.  
Elektro-Autozubehör-Fabrik  
D-53229 Bonn

4. Gegebenenfalls Name und Anschrift seines Vertreters:  
If applicable, name and address of manufacturer's representative:  
entfällt - not applicable

5. Eingereicht zur Genehmigung am:  
Submitted for approval on:  
18.02.1998

6. Technischer Dienst:  
Technical service responsible for conducting approval tests:  
Lichttechnisches Institut der Universität Karlsruhe  
D-76128 Karlsruhe

7. Datum des Gutachtens:  
Date of test report:  
01.04.1998

8. Nummer des Gutachtens:  
Number of test report:  
LE 122



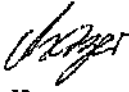
# Kraftfahrt-Bundesamt

D-24932 Flensburg

-2-

Nummer der Genehmigung: 00786  
Approval No.:

Erweiterung Nr.: -  
Extension No.:

9. Kurzbeschreibung:  
Concise description:  
Anzahl und Typ der Glühlampen: 1 x P21W  
Number and type(s) of lamp(s):
10. Anbringungsstelle des Genehmigungszeichens:  
Position of approval mark:  
**auf der Abschlußscheibe**  
**on the lens**
11. Grund (Gründe) der Erweiterung (falls erforderlich):  
Reason(s) for extension (if applicable):  
**entfällt - not applicable**
12. Die Genehmigung wird erteilt  
**Approval granted**
13. Ort: D-24932 Flensburg  
Place:
14. Datum: 07.04.1998  
Date:
15. Unterschrift: **Im Auftrag**  
Signature:  
  
**Mayer**
16. Dieser Mitteilung ist eine Liste der Unterlagen beigelegt, die bei der Genehmigungsbehörde hinterlegt sind. Diese Unterlagen sind auf Anfrage erhältlich.  
The list of documents deposited with the Administrative service which has granted approval is annexed to this communication and may be obtained on request.

**Nebenbestimmungen und Rechtsbehelfsbelehrung**  
**by-clauses and information to legal remedy**

**1 Gutachten mit Anlagen - test report with enclosures**



# Kraftfahrt-Bundesamt

D-24932 Flensburg

Nummer der Genehmigung: 00786

Erweiterung Nr.: -

## Nebenbestimmungen und Rechtsbehelfsbelehrung

### Nebenbestimmungen

Änderungen der Erzeugnisse sind nur mit ausdrücklicher Zustimmung des Kraftfahrt-Bundesamtes gestattet. Verstöße gegen diese Bestimmungen führen zum Widerruf der Genehmigung und werden überdies strafrechtlich verfolgt.

Die Genehmigung erlischt, wenn sie zurückgegeben, oder entzogen wird oder der genehmigte Typ den Rechtsvorschriften nicht mehr entspricht. Der Widerruf kann ausgesprochen werden, wenn die für die Erteilung und den Bestand der Genehmigung geforderten Voraussetzungen nicht mehr bestehen, wenn der Genehmigungsinhaber gegen die mit der Genehmigung verbundenen Pflichten verstößt oder wenn sich herausstellt, daß die genehmigte Einrichtung den Erfordernissen der Verkehrssicherheit nicht entspricht.

Das Kraftfahrt-Bundesamt kann jederzeit die ordnungsgemäße Ausübung der durch die Genehmigung verliehenen Befugnisse nachprüfen und zu diesem Zweck Proben entnehmen oder entnehmen lassen.

Änderungen der Firmenbezeichnung, der Anschrift und der Fertigungsstätten sowie eines bei der Erteilung der Genehmigung benannten Zustellungsbevollmächtigten oder bevollmächtigten Vertreters sind unverzüglich dem Kraftfahrt-Bundesamt mitzuteilen.

Die mit der Erteilung der Genehmigung verliehenen Befugnisse sind nicht übertragbar. Schutzrechte Dritter werden durch diese Genehmigung nicht berührt.



# Kraftfahrt-Bundesamt

D-24932 Flensburg

-2-

Nummer der Genehmigung: 00786

Erweiterung Nr.:-

Für die Geräte wird folgendes Genehmigungszeichen zugeteilt:

für linksseitigen Einbau

für rechtsseitigen Einbau

F  
00

(E1) 786

F  
00

786 (E1)

Jede Einrichtung muß deutlich lesbar und dauerhaft mit

der Fabrik- oder Handelsmarke,  
dem Genehmigungszeichen,  
der Lampenkategorie

gekennzeichnet sein.

Das Genehmigungszeichen muß in seiner Ausführung, Größe und Anordnung den Forderungen der Regelung entsprechen und ist an der aus den Genehmigungsunterlagen ersichtlichen Stelle so anzubringen, daß es auch dann noch deutlich lesbar ist, wenn die Einrichtung am Fahrzeug angebracht ist.

Zeichen, die zu Verwechslungen mit dem Genehmigungszeichen führen können, dürfen auf den Erzeugnissen nicht angebracht werden.

Die mit diesen Einrichtungen ineinanderggebauten, zusammengebauten oder kombinierten Geräte dürfen auch nach einer neueren Änderungsserie der jeweiligen Regelung genehmigt sein als in dieser Genehmigung angegeben.

Der An- bzw. Einbau der Geräte hat nach anliegender An- bzw. Einbauunterlage zu erfolgen.

## Rechtsbehelfsbelehrung

Gegen diese Genehmigung kann innerhalb eines Monats nach Bekanntgabe Widerspruch erhoben werden. Der Widerspruch ist beim Kraftfahrt-Bundesamt, Fördestr. 16, D-24944 Flensburg, schriftlich oder zur Niederschrift einzulegen.

Schluß-/Bremsteuchte mit  
Fahrtrichtungsanzeiger, Rückfahr-  
scheinwerfer und Nebelschlußleuchte

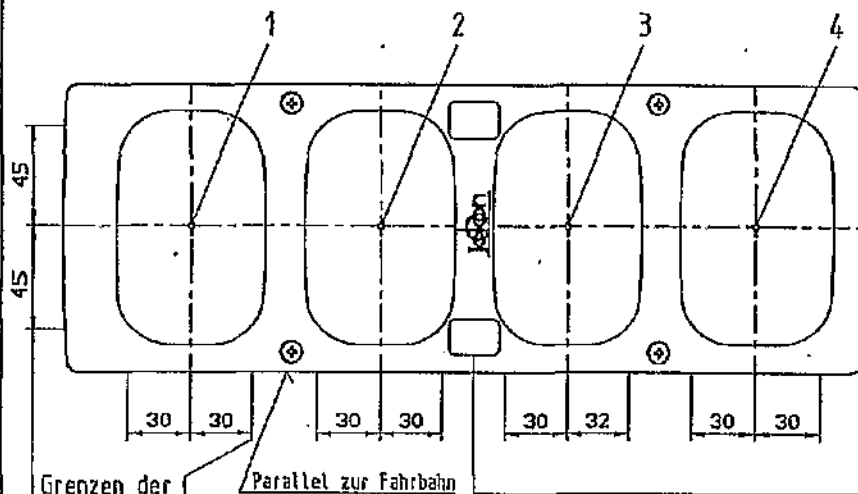


gehört zu Typ: BBSW N 561  
G-Nr.: 01786

Glühlampen:

- |                           |                |
|---------------------------|----------------|
| 1) Fahrtrichtungsanzeiger | PY21W          |
| 2) Schluß-Bremlicht       | P21/5W         |
| 3) Rückfahrcheinwerfer    | P21W           |
| 4) Nebelschlußleuchte     | P21W-wahlweise |

Ansicht von vorne

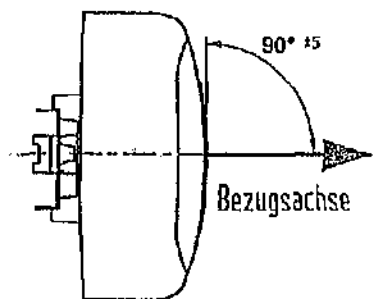


Grenzen der  
leuchtenden  
Flächen n.  
76/756 EWG  
u. ECE R48

Parallel zur Fahrbahn

⊕ = Bezugspunkt für die leuchtenden Flächen

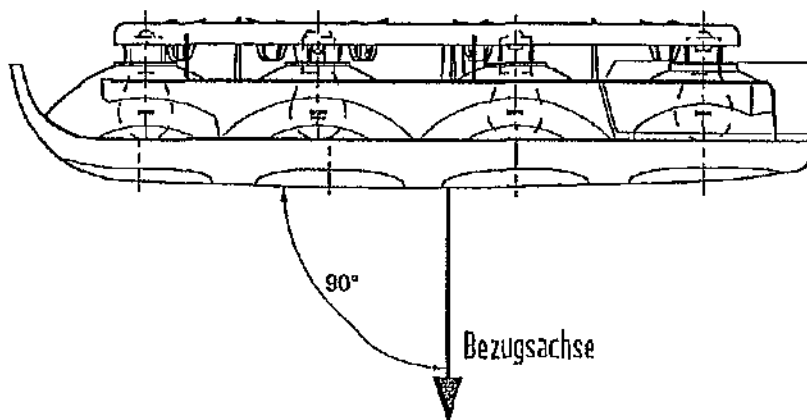
Ansicht von der Seite



2a R-S1 AR F  
01 02 00 00

(E1) . . . . .

Ansicht von oben



entfällt bei Ausf. ohne  
Nebelschlußleuchte

Bezugsachse: Parallel zur  
Fahrzeuglängsachse und  
parallel zur Fahrbahn

Anbau 'Links' gezeichnet, für Anbau 'Rechts' Leuchte 180° um die Bezugsachse gedreht.  
Die Rückseite der Geräte ist durch Karosserie- od. Aufbauteile so zu schützen, daß  
ein Eindringen von Staub und Schmutz in das Geräteinnere sicher vermieden wird.

Anlage zum Gutachten vom:

01. APR. 1938

Prüfstelle für lichttechnische  
Einrichtungen an Fahrzeugen

Der Prüfstellenleiter

*i.V. Dr. A. Kopf*

Der Anbau der Geräte hat  
nach der jeweils geltenden  
Vorschriften und nach dieser  
Anbauanweisung zu erfolgen.





# Kraftfahrt-Bundesamt

D-24932 Flensburg



Mitteilung über die Genehmigung

für einen Typ eines Fahrtrichtungsanzeigers nach der Regelung  
Nr. 6 einschließlich der Änderung 01 Ergänzung 7

Communication concerning approval

of a type of direction indicator pursuant to Regulation No. 6  
including amendment 01 supplement 7

Nummer der Genehmigung: 01786  
Approval No.:

Erweiterung Nr.: -  
Extension No.:

1. Fabrik- oder Handelsmarke der Einrichtung:  
Trade name or mark of the device:

lekon

2. Typbezeichnung der Einrichtung:  
Manufacturer's name for the type of device:  
BBSWN 561

3. Name und Anschrift des Herstellers:  
Manufacturer's name and address:  
Johann & Koenen GmbH & Co.  
Elektro-Autozubehör-Fabrik  
D-53229 Bonn

4. Gegebenenfalls Name und Anschrift seines Vertreters:  
If applicable, name and address of manufacturer's representative:  
entfällt - not applicable

5. Eingereicht zur Genehmigung am:  
Submitted for approval on:  
18.02.1998

6. Technischer Dienst:  
Technical service responsible for conducting approval tests:  
Lichttechnisches Institut der Universität Karlsruhe  
D-76128 Karlsruhe

7. Datum des Gutachtens:  
Date of test report:  
01.04.1998

8. Nummer des Gutachtens:  
Number of test report:  
LE 122



# Kraftfahrt-Bundesamt

D-24932 Flensburg

-2-

Nummer der Genehmigung: 01786  
Approval No.:

Erweiterung Nr.: -  
Extension No.:

9. Kurzbeschreibung:  
Concise description:

Kategorie: 2a  
Category:

Anzahl und Kategorie der Glühlampen: 1 x PY21W  
Number and category of filament lamp(s):

10. Anbringungsstelle des Genehmigungszeichens:  
Position of approval mark:  
auf der Abschlußscheibe  
on the lens

11. Grund (Gründe) der Erweiterung (falls erforderlich):  
Reason(s) for extension (if applicable):  
entfällt - not applicable

12. Die Genehmigung wird erteilt  
Approval granted

13. Ort: D-24932 Flensburg  
Place:

14. Datum: 07.04.1998  
Date:

15. Unterschrift: Im Auftrag  
Signature:

  
Mayer

16. Dieser Mitteilung ist eine Liste der Unterlagen beigelegt, die bei der Genehmigungsbehörde hinterlegt sind. Diese Unterlagen sind auf Anfrage erhältlich.

The list of documents deposited with the Administrative service which has granted approval is annexed to this communication and may be obtained on request.

Nebenbestimmungen und Rechtsbehelfsbelehrung  
by-clauses and information to legal remedy

1 Gutachten mit Anlagen - test report with enclosures



# Kraftfahrt-Bundesamt

D-24932 Flensburg

Nummer der Genehmigung: 01786

Erweiterung Nr.: -

## Nebenbestimmungen und Rechtsbehelfsbelehrung

### Nebenbestimmungen

Änderungen der Erzeugnisse sind nur mit ausdrücklicher Zustimmung des Kraftfahrt-Bundesamtes gestattet. Verstöße gegen diese Bestimmungen führen zum Widerruf der Genehmigung und werden überdies strafrechtlich verfolgt.

Die Genehmigung erlischt, wenn sie zurückgegeben, oder entzogen wird oder der genehmigte Typ den Rechtsvorschriften nicht mehr entspricht. Der Widerruf kann ausgesprochen werden, wenn die für die Erteilung und den Bestand der Genehmigung geforderten Voraussetzungen nicht mehr bestehen, wenn der Genehmigungsinhaber gegen die mit der Genehmigung verbundenen Pflichten verstößt oder wenn sich herausstellt, daß die genehmigte Einrichtung den Erfordernissen der Verkehrssicherheit nicht entspricht.

Das Kraftfahrt-Bundesamt kann jederzeit die ordnungsgemäße Ausübung der durch die Genehmigung verliehenen Befugnisse nachprüfen und zu diesem Zweck Proben entnehmen oder entnehmen lassen.

Änderungen der Firmenbezeichnung, der Anschrift und der Fertigungsstätten sowie eines bei der Erteilung der Genehmigung benannten Zustellungsbevollmächtigten oder bevollmächtigten Vertreters sind unverzüglich dem Kraftfahrt-Bundesamt mitzuteilen.

Die mit der Erteilung der Genehmigung verliehenen Befugnisse sind nicht übertragbar. Schutzrechte Dritter werden durch diese Genehmigung nicht berührt.



# Kraftfahrt-Bundesamt

D-24932 Flensburg

-2-

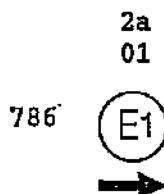
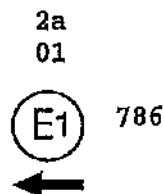
Nummer der Genehmigung: 01786

Erweiterung Nr.:-

Für die Geräte wird folgendes Genehmigungszeichen zugeteilt:

für linksseitigen Einbau

für rechtsseitigen Einbau



Jede Einrichtung muß deutlich lesbar und dauerhaft mit

der Fabrik- oder Handelsmarke,  
dem Genehmigungszeichen,  
der Lampenkategorie

gekennzeichnet sein.

Das Genehmigungszeichen muß in seiner Ausführung, Größe und Anordnung den Forderungen der Regelung entsprechen und ist an der aus den Genehmigungsunterlagen ersichtlichen Stelle so anzubringen, daß es auch dann noch deutlich lesbar ist, wenn die Einrichtung am Fahrzeug angebracht ist.

Zeichen, die zu Verwechslungen mit dem Genehmigungszeichen führen können, dürfen auf den Erzeugnissen nicht angebracht werden.

Die mit diesen Einrichtungen ineinandergebauten, zusammengebauten oder kombinierten Geräte dürfen auch nach einer neueren Änderungsserie der jeweiligen Regelung genehmigt sein als in dieser Genehmigung angegeben.

Der An- bzw. Einbau der Geräte hat nach anliegender An- bzw. Einbauunterlage zu erfolgen.

## Rechtsbehelfsbelehrung

Gegen diese Genehmigung kann innerhalb eines Monats nach Bekanntgabe Widerspruch erhoben werden. Der Widerspruch ist beim Kraftfahrt-Bundesamt, Fördestr. 16, D-24944 Flensburg, schriftlich oder zur Niederschrift einzulegen.