

Kennzeichenleuchte  
Typ: 620

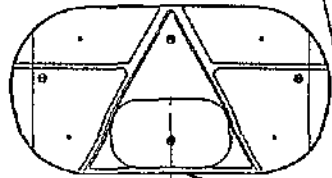
jokon

gehört zu G-Nr.: 1400  
Erweiterung: Blatt 5

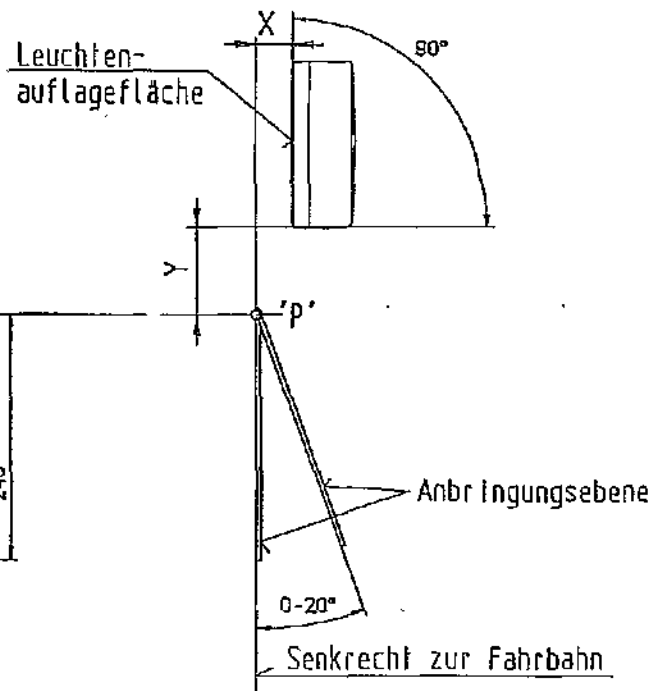
Prüfzeichenanordnung: L00 (E1) 1400

Seite 1

Glühlampen: Kategorie C5W  
Ansicht von Vorne



Ansicht von der Seite

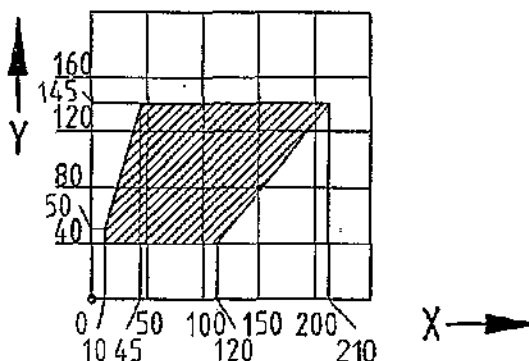


Das Kennzeichenschild darf nur innerhalb der Anbringungsfläche angebaut werden, wobei die Auflageebene des Kennzeichenschildes in der Anbringungsebene liegen muß.

Die Abstandsmaße X und Y zum Punkt 'P' müssen so gewählt werden, daß sie in den nachstehenden jeweiligen Schema innerhalb der schraffierten Fläche liegen.

Anbringungsebene: 0°

Anbringungsfläche 340 x 240mm



24. JULI 2001

Mayer

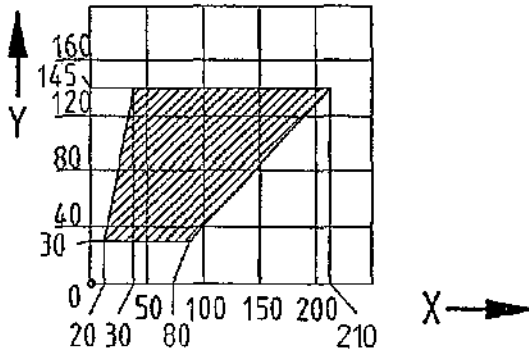
Kennzeichenleuchte  
Typ: 620



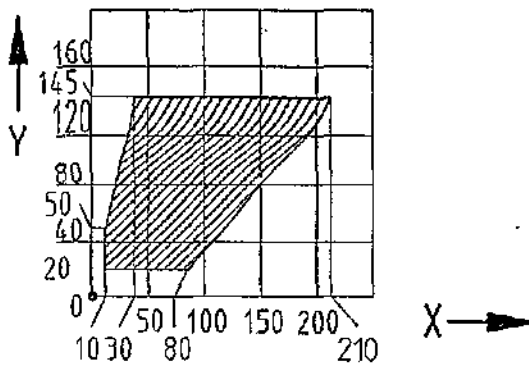
gehört zu G-Nr.: 1400  
Erweiterung : Blatt 5

Seite 2

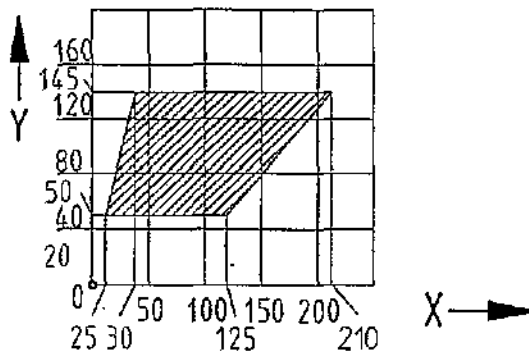
Anbringungsebene 5°  
Anbringungsfläche 340 x 240mm



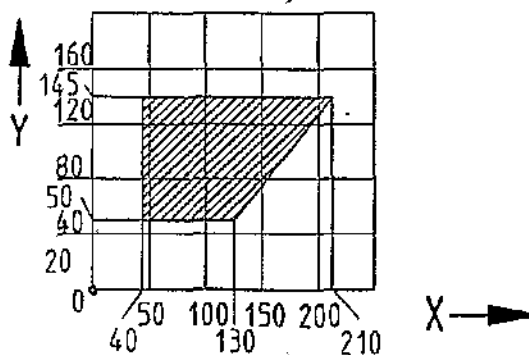
Anbringungsebene 10°  
Anbringungsfläche 340 x 240mm



Anbringungsebene 15°  
Anbringungsfläche 340 x 240mm



Anbringungsebene 20°  
Anbringungsfläche 340 x 240mm



24. JULI 2001

*Mayer*  
Mayer



# Kraftfahrt-Bundesamt

D-24932 Flensburg



## Mitteilung über die Genehmigung

für einen Typ einer Beleuchtungseinrichtung für das hintere Kennzeichenschild von Kraftfahrzeugen (mit Ausnahme von Krafträdern) und ihren Anhängern nach der Regelung Nr. 4 einschließlich der Ergänzung 8

## Communication concerning approval

of a type of devices for the illumination of rear registration plates of motor vehicles (except motor cycles) and their trailers pursuant to Regulation No. 4 including supplement 8

Nummer der Genehmigung: 001400  
Approval No.:

Erweiterung Nr.: -  
Extension No.:

1. Fabrik- oder Handelsmarke der Einrichtung:  
Trade name or mark of the device:

ikon

2. Typbezeichnung der Einrichtung:  
Manufacturer's name for the type of device:  
620

3. Name und Anschrift des Herstellers:  
Manufacturer's name and address:  
Johann & Konen GmbH & Co.  
Elektro-Autozubehör-Fabrik  
53229 Bonn

4. Gegebenenfalls Name und Anschrift seines Vertreters:  
If applicable, name and address of manufacturer's representative:  
entfällt  
not applicable

5. Eingereicht zur Genehmigung am:  
Submitted for approval on:  
05.06.2001

6. Technischer Dienst:  
Technical service responsible for conducting approval tests:  
Lichttechnisches Institut der Universität Karlsruhe  
D-76128 Karlsruhe

7. Datum des Gutachtens:  
Date of test report:  
04.07.2001

8. Nummer des Gutachtens:  
Number of test report:  
K 061



# Kraftfahrt-Bundesamt

D-24932 Flensburg

-2-

Nummer der Genehmigung: 001400  
Approval No.:

Erweiterung Nr.: -  
Extension No.:

9. Kurzbeschreibung:  
Concise description:

Beleuchtungseinrichtung: für ein hohes Kennzeichenschild  
Device for illuminating: a tall plate

Anzahl und Kategorie der Glühlampen: 1 x C5W  
Number and category of filament lamp(s):

10. Anbringungsstelle des Genehmigungszeichens:  
Position of approval mark:  
auf der Abschlussscheibe  
on the lens

11. Grund (Gründe) der Erweiterung (falls erforderlich):  
Reason(s) for extension (if applicable):  
entfällt  
not applicable

12. Die Genehmigung wird erteilt  
Approval granted

13. Ort: D-24932 Flensburg  
Place:

14. Datum: 24.07.2001  
Date:

15. Unterschrift: Im Auftrag  
Signature:



(Mayer)

16. Dieser Mitteilung ist eine Liste der Unterlagen beigefügt, die bei der Genehmigungsbehörde hinterlegt sind. Diese Unterlagen sind auf Anfrage erhältlich.  
The list of documents deposited with the Administrative service which has granted approval is annexed to this communication and may be obtained on request.

Nebenbestimmungen und Rechtsbehelfsbelehrung  
by-clauses and information to legal remedy

1 Gutachten mit Anlagen  
test report with enclosures



# Kraftfahrt-Bundesamt

D-24932 Flensburg

Nummer der Genehmigung: 001400

Erweiterung Nr.: -

## Nebenbestimmungen und Rechtsbehelfsbelehrung

### Nebenbestimmungen

Änderungen der Erzeugnisse sind nur mit ausdrücklicher Zustimmung des Kraftfahrt-Bundesamtes gestattet. Verstöße gegen diese Bestimmungen führen zum Widerruf der Genehmigung und werden überdies strafrechtlich verfolgt.

Die Genehmigung erlischt, wenn sie zurückgegeben, oder entzogen wird oder der genehmigte Typ den Rechtsvorschriften nicht mehr entspricht. Der Widerruf kann ausgesprochen werden, wenn die für die Erteilung und den Bestand der Genehmigung geforderten Voraussetzungen nicht mehr bestehen, wenn der Genehmigungsinhaber gegen die mit der Genehmigung verbundenen Pflichten verstößt oder wenn sich herausstellt, daß die genehmigte Einrichtung den Erfordernissen der Verkehrssicherheit nicht entspricht.

Das Kraftfahrt-Bundesamt kann jederzeit die ordnungsgemäße Ausübung der durch die Genehmigung verliehenen Befugnisse nachprüfen und zu diesem Zweck Proben entnehmen oder entnehmen lassen.

Änderungen der Firmenbezeichnung, der Anschrift und der Fertigungsstätten sowie eines bei der Erteilung der Genehmigung benannten Zustellungsbevollmächtigten oder bevollmächtigten Vertreters sind unverzüglich dem Kraftfahrt-Bundesamt mitzuteilen.

Die mit der Erteilung der Genehmigung verliehenen Befugnisse sind nicht übertragbar. Schutzrechte Dritter werden durch diese Genehmigung nicht berührt.



# Kraftfahrt-Bundesamt

D-24932 Flensburg

-2-

Nummer der Genehmigung: 001400

Erweiterung Nr.: -

Für die Geräte wird folgendes Genehmigungszeichen zugeteilt:

L00 (E1) 1400

Jede Einrichtung muß deutlich lesbar und dauerhaft mit

der Fabrik- oder Handelsmarke,  
dem Genehmigungszeichen,  
der Lampenkategorie

gekennzeichnet sein.

Das Genehmigungszeichen muß in seiner Ausführung, Größe und Anordnung den Forderungen der Regelung entsprechen und ist an der aus den Genehmigungsunterlagen ersichtlichen Stelle so anzubringen, daß es auch dann noch deutlich lesbar ist, wenn die Einrichtung am Fahrzeug angebracht ist.

Zeichen, die zu Verwechslungen mit dem Genehmigungszeichen führen können, dürfen auf den Erzeugnissen nicht angebracht werden.

Die mit diesen Einrichtungen ineinandergebauten, zusammengebauten oder kombinierten Geräte dürfen auch nach einer neueren Änderungsserie der jeweiligen Regelung genehmigt sein als in dieser Genehmigung angegeben.

Der An- bzw. Einbau der Geräte hat nach anliegenden An- bzw. Einbauunterlagen zu erfolgen.

Die An- bzw. Einbauunterlagen sind mitzuliefern.

## Rechtsbehelfsbelehrung

Gegen diese Genehmigung kann innerhalb eines Monats nach Bekanntgabe Widerspruch erhoben werden. Der Widerspruch ist beim Kraftfahrt-Bundesamt, Fördestr. 16, D-24944 Flensburg, schriftlich oder zur Niederschrift einzulegen.