

Leuchte Typ:

610 - 629



gehört zu

Blatt 6

G-Nr.: 1206

Leuchte: Linksanbau wie gezeichnet, Rechtsanbau spiegelbildlich

Funktion:

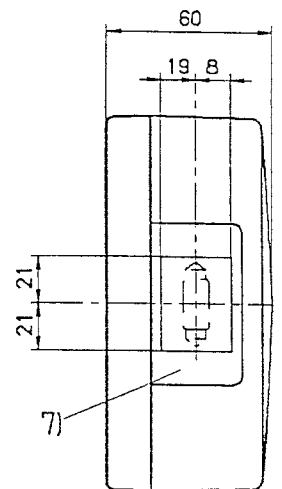
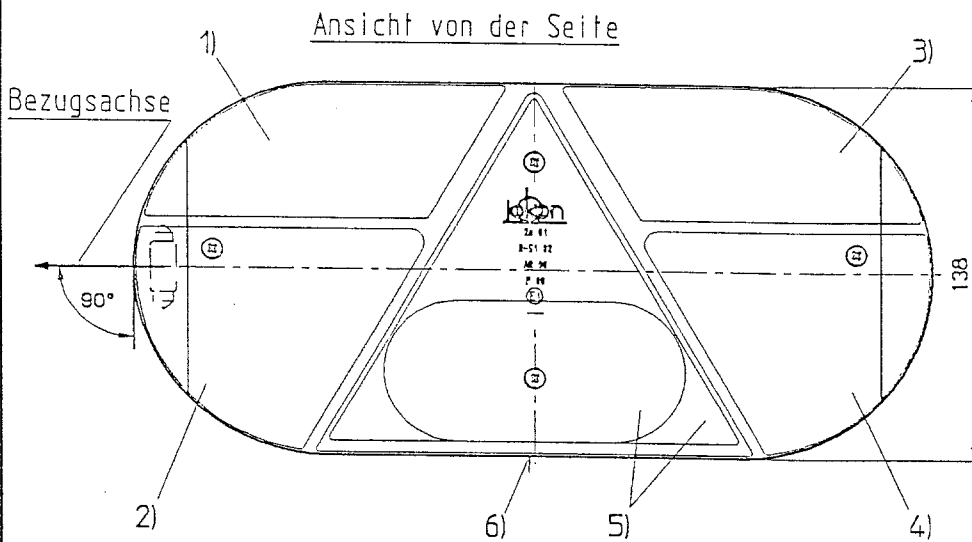
Glühlampe:

Prüfzeichenanordnung:

- 7) Seitenmarkierungsleuchte- C5W
u./o. wahlweise zusammengebaut mit:
- 1) Fahrtrichtungsanzeiger - PY21W -Blatt 1
 - 2) Brems-/Schlußleuchte - P21/5W -Blatt 1
 - 3) Rückfahrscheinwerfer - P21W -Blatt 1
 - 4) Nebelschlußleuchte - P21W -Blatt 1
 - 5) Rückstrahler Klasse: IIIa od. Ia - Blatt 2 od. 3
 - 6) Kennzeichenleuchte Typ: 610 od. 620 - Blatt 4 od. 5

S41 (E1) 001206

Ansicht von Vorne



Ansicht von Oben

Bezugsachse:

parallel zur Fahrbahn und senkrecht zur Fahrzeuglängsmittlebene

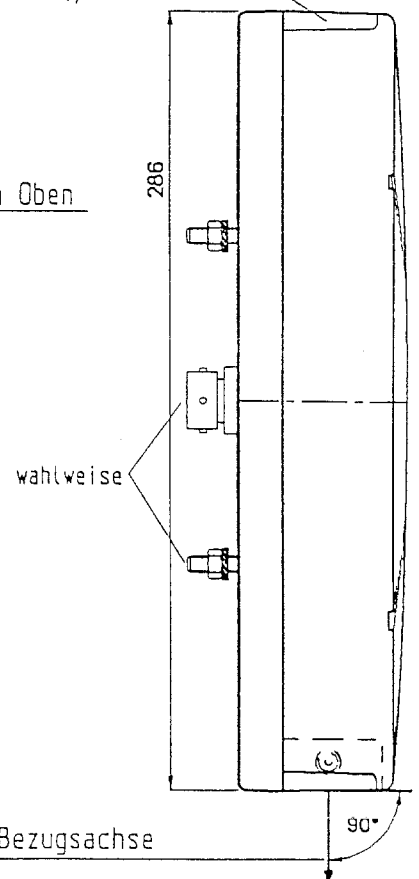
Der Anbau der Geräte hat nach den jeweils geltenden Vorschriften u. nach dieser Anbauanweisung zu erfolgen.

Anlage zum Gutachten vom:

25. APR. 2001

Prüfstelle für lichttechnische Einrichtungen an Fahrzeugen
Der Prüfstellenleiter

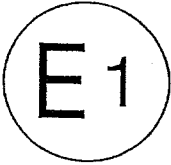
i.V. Dr. A. Hoff





Kraftfahrt-Bundesamt

D-24932 Flensburg



Mitteilung über die Genehmigung

des Typs einer Seitenmarkierungsleuchte mit der Kennzeichnung **SM1** nach der Regelung Nr. 91 einschließlich der Ergänzung 3

Communication concerning approval

of a type of side-marker lamp marked **SM1** pursuant to Regulation No. 91 including supplement 3

Nummer der Genehmigung: 001206
Approval No.:

Erweiterung Nr.: -
Extension No.:

1. Fabrik- oder Handelsmarke der Seitenmarkierungsleuchte:
Trade name or mark of the side-marker lamp:

jokon

2. Bezeichnung des Typs der Seitenmarkierungsleuchte durch den Hersteller:
Manufacturer's name for the type of side-marker lamp:
610

3. Name und Anschrift des Herstellers:
Manufacturer's name and address:
Johann & Konen GmbH & Co.
Elektro-Autozubehör-Fabrik
53229 Bonn

4. Gegebenenfalls Name und Anschrift des Vertreters des Herstellers:
If applicable, name and address of manufacturer's representative:
entfällt
not applicable

5. Zur Genehmigung vorgelegt am:
Submitted for approval on:
17.04.2001

6. Technischer Dienst, der die Prüfung für die Genehmigung durchführt:
Technical service responsible for conducting approval tests:
Lichttechnisches Institut der Universität Karlsruhe
D-76128 Karlsruhe

7. Datum des Gutachtens:
Date of test report:
25.04.2001

8. Nummer des Gutachtens:
Number of test report:
SM 029



Kraftfahrt-Bundesamt

D-24932 Flensburg

-2-

Nummer der Genehmigung: 001206
Approval No.:

Erweiterung Nr.: -
Extension No.:

9. Kurzbeschreibung:
Concise description:

Farbe des ausgestrahlten Lichts: **gelb**
Colour of light emitted: **amber**

Anzahl und Kategorie der Glühlampen: **1 x C5W**
Number and category of filament lamp(s):

10. Anbringungsstelle des Genehmigungszeichens:
Position of approval mark:
auf der Abschlußscheibe
on the lens

11. (Grund) Gründe für die Erweiterung (falls zutreffend):
Reason(s) for extension (if applicable):
entfällt
not applicable

12. Die Genehmigung wird **erteilt**
Approval **granted**

13. Ort: **D-24932 Flensburg**
Place:

14. Datum: **03.05.2001**
Date:

15. Unterschrift: **Im Auftrag**
Signature:



(Mayer)

16. Dieser Mitteilung ist eine Liste der Unterlagen beigefügt, die bei der Genehmigungsbehörde hinterlegt sind. Diese Unterlagen sind auf Anfrage erhältlich.
The list of documents deposited with the Administrative service which has granted approval is annexed to this communication and may be obtained on request.

Nebenbestimmungen und Rechtsbehelfsbelehrung
by-clauses and information to legal remedy

1 Gutachten mit Anlagen
test report with enclosures



Kraftfahrt-Bundesamt

D-24932 Flensburg

Nummer der Genehmigung: 001206

Erweiterung Nr.: -

Nebenbestimmungen und Rechtsbehelfsbelehrung

Nebenbestimmungen

Änderungen der Erzeugnisse sind nur mit ausdrücklicher Zustimmung des Kraftfahrt-Bundesamtes gestattet. Verstöße gegen diese Bestimmungen führen zum Widerruf der Genehmigung und werden überdies strafrechtlich verfolgt.

Die Genehmigung erlischt, wenn sie zurückgegeben, oder entzogen wird oder der genehmigte Typ den Rechtsvorschriften nicht mehr entspricht. Der Widerruf kann ausgesprochen werden, wenn die für die Erteilung und den Bestand der Genehmigung geforderten Voraussetzungen nicht mehr bestehen, wenn der Genehmigungsinhaber gegen die mit der Genehmigung verbundenen Pflichten verstößt oder wenn sich herausstellt, daß die genehmigte Einrichtung den Erfordernissen der Verkehrssicherheit nicht entspricht.

Das Kraftfahrt-Bundesamt kann jederzeit die ordnungsgemäße Ausübung der durch die Genehmigung verliehenen Befugnisse nachprüfen und zu diesem Zweck Proben entnehmen oder entnehmen lassen.

Änderungen der Firmenbezeichnung, der Anschrift und der Fertigungsstätten sowie eines bei der Erteilung der Genehmigung benannten Zustellungsbevollmächtigten oder bevollmächtigten Vertreters sind unverzüglich dem Kraftfahrt-Bundesamt mitzuteilen.

Die mit der Erteilung der Genehmigung verliehenen Befugnisse sind nicht übertragbar. Schutzrechte Dritter werden durch diese Genehmigung nicht berührt.



Kraftfahrt-Bundesamt

D-24932 Flensburg

-2-

Nummer der Genehmigung: 001206

Erweiterung Nr.: -

Für die Geräte wird folgendes Genehmigungszeichen zugeteilt:

SM1 (E1) 001206

Jede Einrichtung muß deutlich lesbar und dauerhaft mit

der Fabrik- oder Handelsmarke,
dem Genehmigungszeichen,
der Lampenkategorie

gekennzeichnet sein.

Das Genehmigungszeichen muß in seiner Ausführung, Größe und Anordnung den Forderungen der Regelung entsprechen und ist an der aus den Genehmigungsunterlagen ersichtlichen Stelle so anzubringen, daß es auch dann noch deutlich lesbar ist, wenn die Einrichtung am Fahrzeug angebracht ist.

Zeichen, die zu Verwechslungen mit dem Genehmigungszeichen führen können, dürfen auf den Erzeugnissen nicht angebracht werden.

Die mit diesen Einrichtungen ineinandergebauten, zusammengebauten oder kombinierten Geräte dürfen auch nach einer neueren Änderungsserie der jeweiligen Regelung genehmigt sein als in dieser Genehmigung angegeben.

Der An- bzw. Einbau der Geräte hat nach anliegender An- bzw. Einbauunterlage zu erfolgen.

Rechtsbehelfsbelehrung

Gegen diese Genehmigung kann innerhalb eines Monats nach Bekanntgabe Widerspruch erhoben werden. Der Widerspruch ist beim **Kraftfahrt-Bundesamt**, Fördestr. 16, D-24944 Flensburg, schriftlich oder zur Niederschrift einzulegen.

Kennzeichenleuchte Typ:

610



gehört zu

G-Nr.: 1206

Blatt 4

Anlage zum Gutachten vom:

22. AUG. 2000

Prüfstelle für lichttechnische
Einrichtungen an Fahrzeugen

Der Prüfstellenleiter

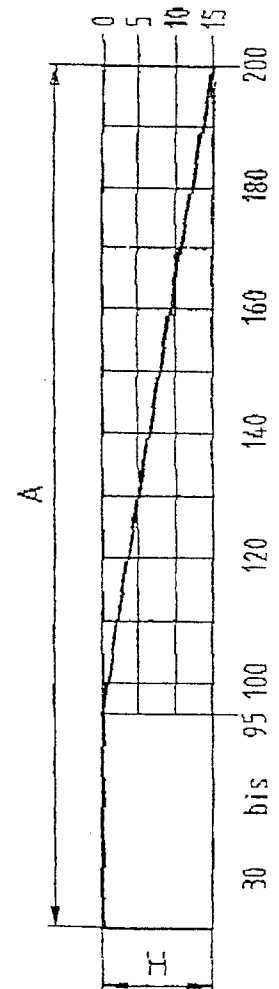
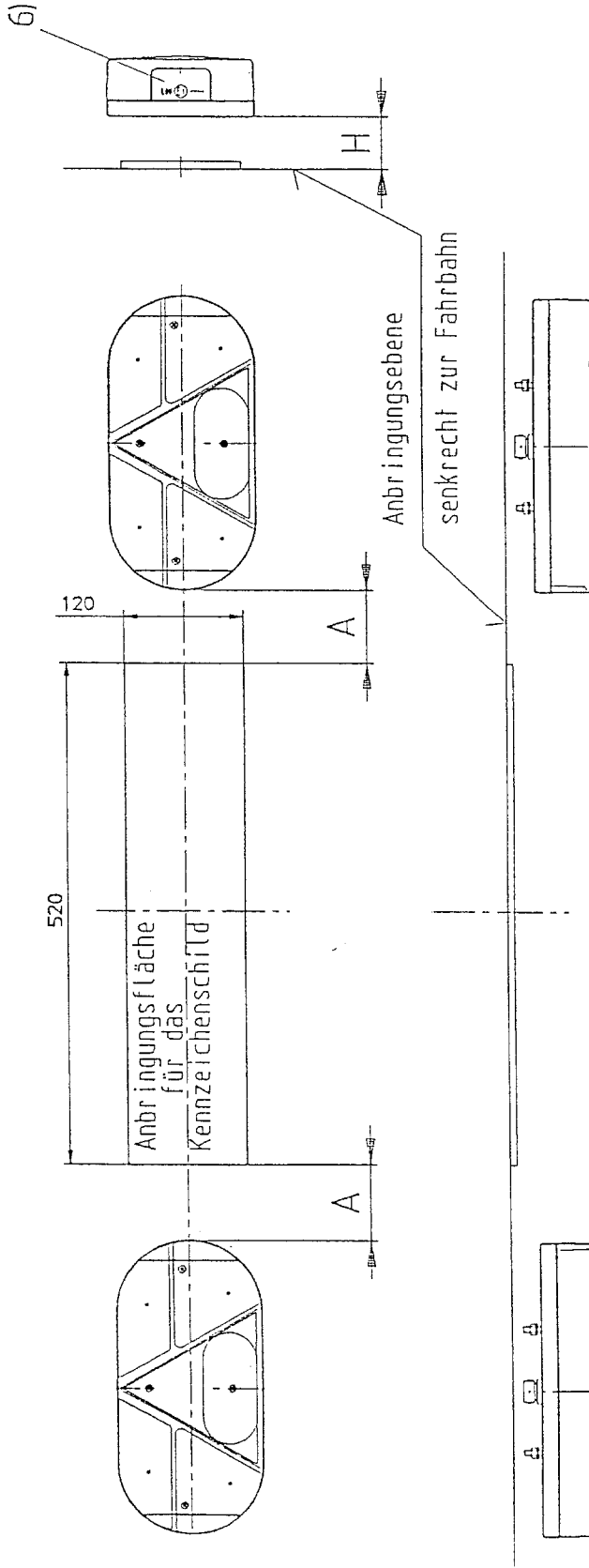
i.V. Dr. A. Koop

Prüfzeichenanordnung:

L00 (E1) 1206

Funktion: Glühlampe:

6) Kennzeichenleuchte - C 5W



Das Kennzeichenschild darf nur innerhalb der Anbringungsfläche angebracht werden, wobei die Auflageebene des Kennzeichenschildes in der Anbringungsebene liegen muß.

Die Abstandsmaße A und H müssen immer so gewählt werden, daß sie die Koordinaten eines Punktes auf der Geraden in nebenstehendem Schema ergeben.

Leuchte Typ:

610 - 629



gehört zu

G-Nr.: 1206

Blatt 1

Leuchte: Linksanbau wie gezeichnet ,Rechtsanbau spiegelbildlich

Funktion:

Glühlampe:

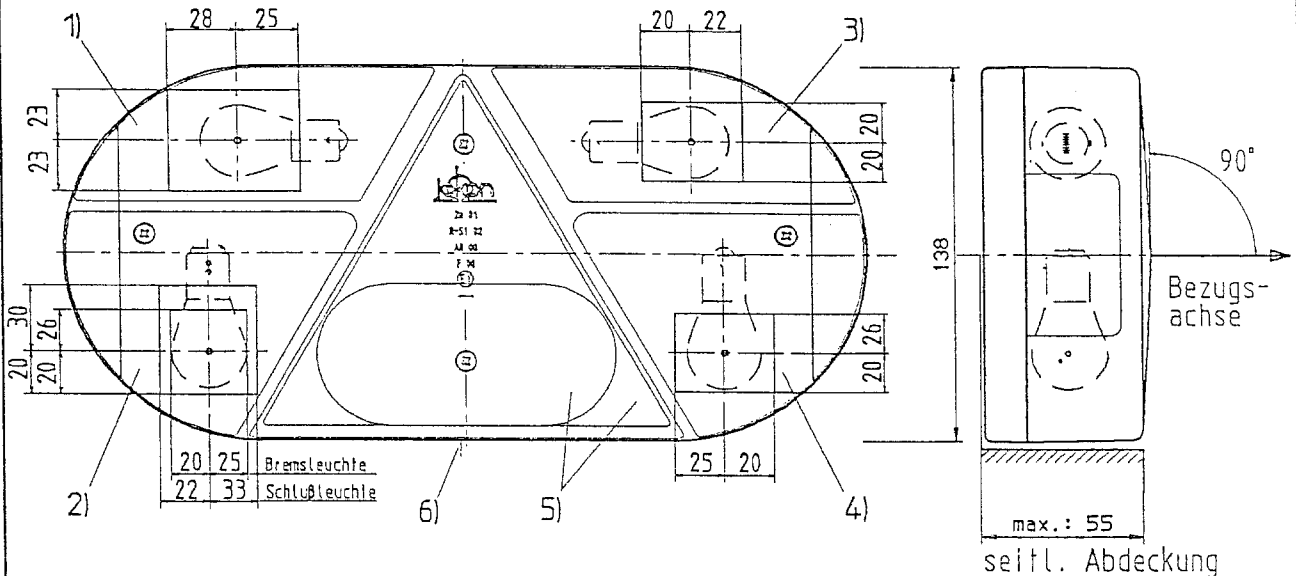
Prüfzeichenanordnung:

- 1) Fahrtrichtungsanzeiger - PY21W
- 2) Brems-/Schlußleuchte - P21/5W
- 3) Rückfahrscheinwerfer - P21W -wahlweise
- 4) Nebelschlußleuchte - P21W -wahlweise
- u./o. wahlweise zusammengebaut mit:
- 5) Rückstrahler Klasse: IIIa od. Ia - Blatt 2 od. 3
- 6) Kennzeichenleuchte Typ: 610 od. 620 - Blatt 4 od. 5
- 7) Seitenmarkierungsleuchte - Blatt 6

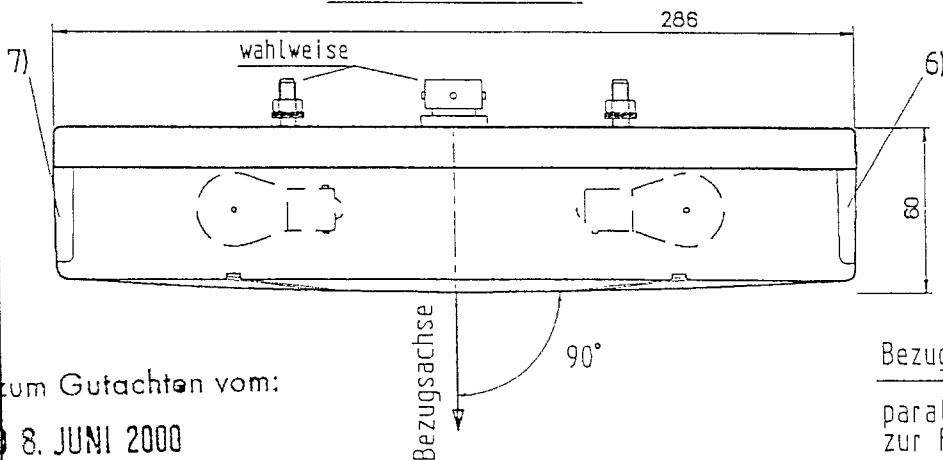
2a 01
 R-S1 02
 AR 00
 F 00
 (E1)
 1206

Ansicht von Vorne

Ansicht von der Seite



Ansicht von Oben



Bezugsachse:

parallel zur Fahrbahn und zur Fahrzeuglängsachse

Anlage zum Gutachten vom:

8. JUNI 2000

Prüfstelle für lichttechnische Einrichtungen an Fahrzeugen

Der Prüfstellenleiter

Karl Manz

Der Anbau der Geräte hat nach den jeweils geltenden Vorschriften u. nach dieser Anbauanweisung zu erfolgen.

Rückstrahler Typ:

610

jokon

gehört zu

Blatt 2

G-Nr.: 1206

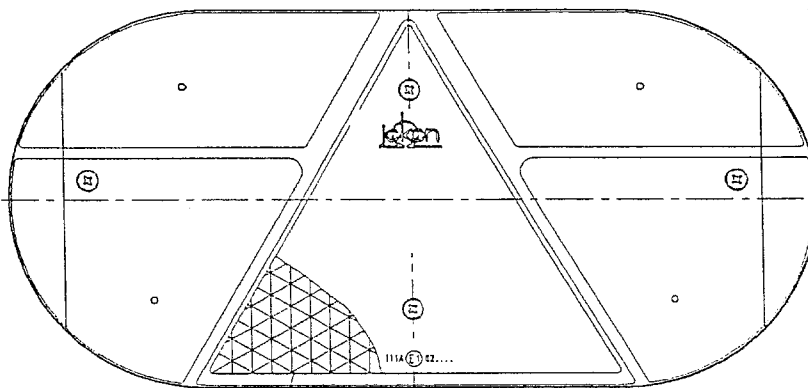
Funktion:

Prüfzeichenanordnung:

5) Rückstrahler Klasse IIIa
Farbe des zurückgestrahlten Lichtes: rot

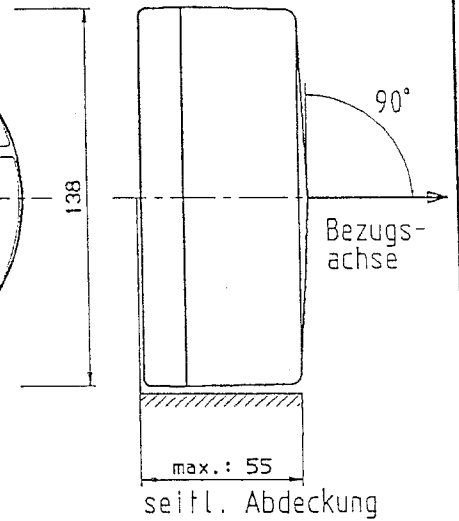
IIIA (E1) 021206

Ansicht von Vorne

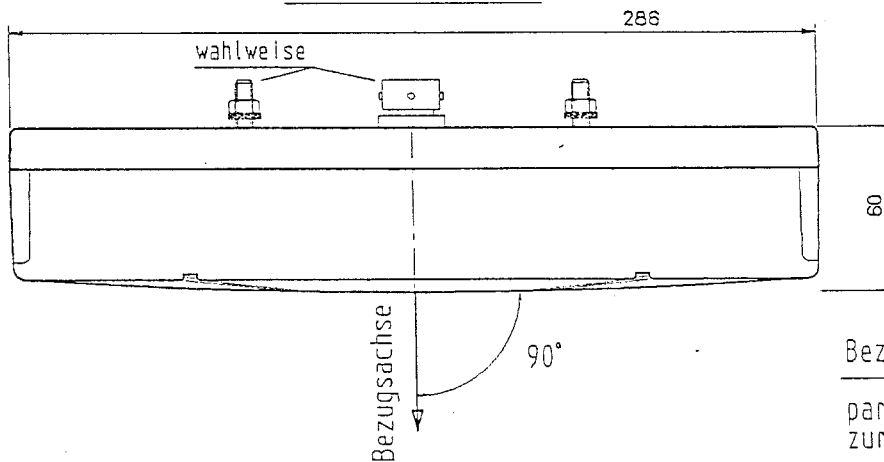


5)

Ansicht von der Seite



Ansicht von Oben



Bezugsachse:

parallel zur Fahrbahn und zur Fahrzeuglängsachse

Anlage zum Gutachten vom:

08. JUNI 2000

Prüfstelle für lichttechnische
Einrichtungen an Fahrzeugen

Der Prüfstellenleiter

Dr. Karl Manz

Der Anbau der Geräte hat
nach den jeweils geltenden
Vorschriften u. nach dieser
Anbauanweisung zu erfolgen.

Kennzeichenleuchte
Typ: 620

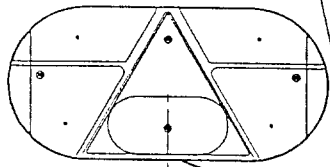


gehört zu G-Nr.: 1400
Erweiterung: Blatt 5

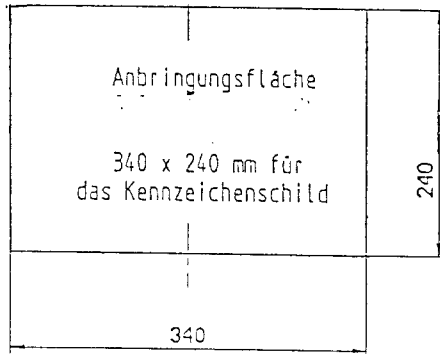
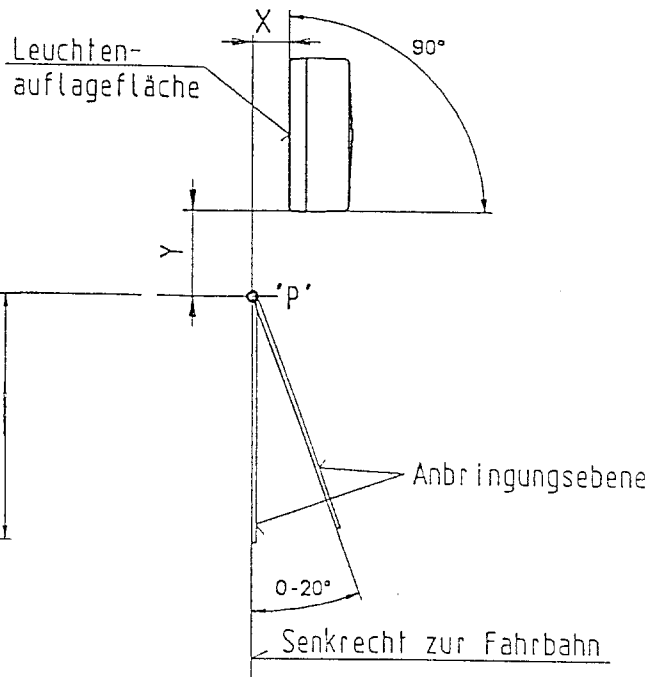
Prüfzeichenanordnung: L00 (E1) 1400

Seite 1

Gluehlampen: Kategorie C5W
Ansicht von Vorne



Ansicht von der Seite

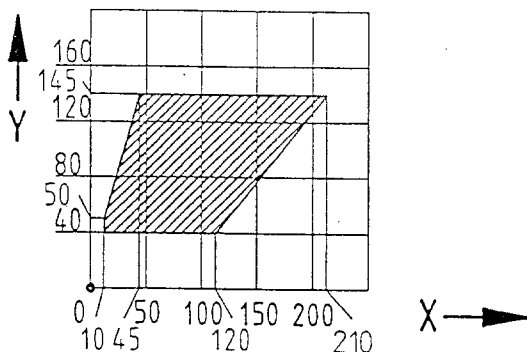


Das Kennzeichenschild darf nur innerhalb der Anbringungsfläche angebaut werden, wobei die Auflageebene des Kennzeichenschildes in der Anbringungsebene liegen muß.

Die Abstandsmaße X und Y zum Punkt 'P' müssen so gewählt werden, daß sie in den nachstehenden jeweiligen Schema innerhalb der schraffierten Fläche liegen.

Anbringungsebene: 0°

Anbringungsfläche 340 x 240mm



24. JULI 2001

Mayer
Mayer

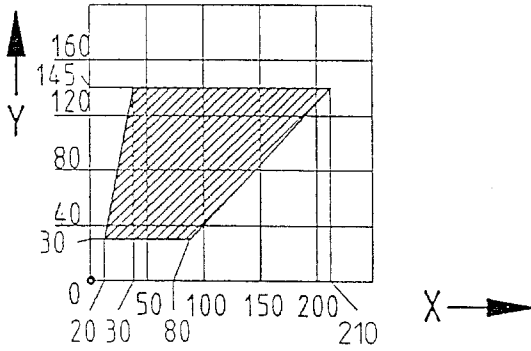
Kennzeichenleuchte
Typ: 620



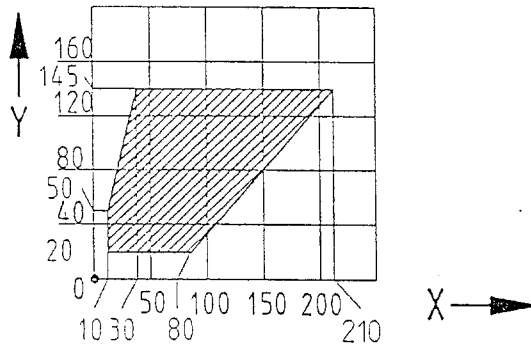
gehört zu G-Nr.: 1400
Erweiterung: Blatt 5

Seite 2

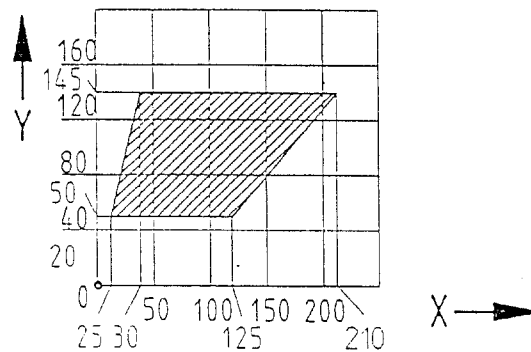
Anbringungsebene 5°
Anbringungsfläche 340 x 240mm



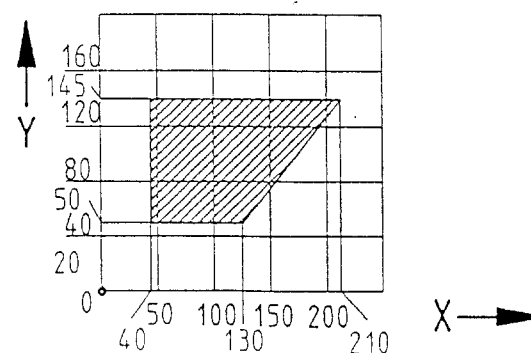
Anbringungsebene 10°
Anbringungsfläche 340 x 240mm



Anbringungsebene 15°
Anbringungsfläche 340 x 240mm



Anbringungsebene 20°
Anbringungsfläche 340 x 240mm



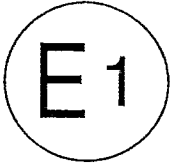
24. JULI 2001

Mayer
Mayer



Kraftfahrt-Bundesamt

D-24932 Flensburg



Mitteilung über die Genehmigung

für einen Typ einer Beleuchtungseinrichtung für das hintere Kennzeichenschild von Kraftfahrzeugen (mit Ausnahme von Krafträdern) und ihren Anhängern nach der Regelung Nr. 4 **einschließlich der Ergänzung 8**

Communication concerning approval

of a type of devices for the illumination of rear registration plates of motor vehicles (except motor cycles) and their trailers pursuant to Regulation No. 4 **including supplement 8**

Nummer der Genehmigung: 001400
Approval No.:

Erweiterung Nr.: -
Extension No.:

1. Fabrik- oder Handelsmarke der Einrichtung:
Trade name or mark of the device:

ikon

2. Typbezeichnung der Einrichtung:
Manufacturer's name for the type of device:
620

3. Name und Anschrift des Herstellers:
Manufacturer's name and address:
**Johann & Konen GmbH & Co.
Elektro-Autozubehör-Fabrik
53229 Bonn**

4. Gegebenenfalls Name und Anschrift seines Vertreters:
If applicable, name and address of manufacturer's representative:
entfällt
not applicable

5. Eingereicht zur Genehmigung am:
Submitted for approval on:
05.06.2001

6. Technischer Dienst:
Technical service responsible for conducting approval tests:
**Lichttechnisches Institut der Universität Karlsruhe
D-76128 Karlsruhe**

7. Datum des Gutachtens:
Date of test report:
04.07.2001

8. Nummer des Gutachtens:
Number of test report:
K 061



Kraftfahrt-Bundesamt

D-24932 Flensburg

-2-

Nummer der Genehmigung: 001400
Approval No.:

Erweiterung Nr.: -
Extension No.:

9. Kurzbeschreibung:
Concise description:

Beleuchtungseinrichtung: für ein hohes Kennzeichenschild
Device for illuminating: a tall plate

Anzahl und Kategorie der Glühlampen: 1 x C5W
Number and category of filament lamp(s):

10. Anbringungsstelle des Genehmigungszeichens:
Position of approval mark:
auf der Abschlußscheibe
on the lens

11. Grund (Gründe) der Erweiterung (falls erforderlich):
Reason(s) for extension (if applicable):
entfällt
not applicable

12. Die Genehmigung wird erteilt
Approval granted

13. Ort: D-24932 Flensburg
Place:

14. Datum: 24.07.2001
Date:

15. Unterschrift: Im Auftrag
Signature:



(Mayer)

16. Dieser Mitteilung ist eine Liste der Unterlagen beigelegt, die bei der Genehmigungsbehörde hinterlegt sind. Diese Unterlagen sind auf Anfrage erhältlich.
The list of documents deposited with the Administrative service which has granted approval is annexed to this communication and may be obtained on request.

Nebenbestimmungen und Rechtsbehelfsbelehrung
by-clauses and information to legal remedy

1 Gutachten mit Anlagen
test report with enclosures



Kraftfahrt-Bundesamt

D-24932 Flensburg

Nummer der Genehmigung: 001400

Erweiterung Nr.: -

Nebenbestimmungen und Rechtsbehelfsbelehrung

Nebenbestimmungen

Änderungen der Erzeugnisse sind nur mit ausdrücklicher Zustimmung des Kraftfahrt-Bundesamtes gestattet. Verstöße gegen diese Bestimmungen führen zum Widerruf der Genehmigung und werden überdies strafrechtlich verfolgt.

Die Genehmigung erlischt, wenn sie zurückgegeben, oder entzogen wird oder der genehmigte Typ den Rechtsvorschriften nicht mehr entspricht. Der Widerruf kann ausgesprochen werden, wenn die für die Erteilung und den Bestand der Genehmigung geforderten Voraussetzungen nicht mehr bestehen, wenn der Genehmigungsinhaber gegen die mit der Genehmigung verbundenen Pflichten verstößt oder wenn sich herausstellt, daß die genehmigte Einrichtung den Erfordernissen der Verkehrssicherheit nicht entspricht.

Das Kraftfahrt-Bundesamt kann jederzeit die ordnungsgemäße Ausübung der durch die Genehmigung verliehenen Befugnisse nachprüfen und zu diesem Zweck Proben entnehmen oder entnehmen lassen.

Änderungen der Firmenbezeichnung, der Anschrift und der Fertigungsstätten sowie eines bei der Erteilung der Genehmigung benannten Zustellungsbevollmächtigten oder bevollmächtigten Vertreters sind unverzüglich dem Kraftfahrt-Bundesamt mitzuteilen.

Die mit der Erteilung der Genehmigung verliehenen Befugnisse sind nicht übertragbar. Schutzrechte Dritter werden durch diese Genehmigung nicht berührt.



Kraftfahrt-Bundesamt

D-24932 Flensburg

-2-

Nummer der Genehmigung: 001400

Erweiterung Nr.: -

Für die Geräte wird folgendes Genehmigungszeichen zugeteilt:

L00 (E1) 1400

Jede Einrichtung muß deutlich lesbar und dauerhaft mit

der Fabrik- oder Handelsmarke,
dem Genehmigungszeichen,
der Lampenkategorie

gekennzeichnet sein.

Das Genehmigungszeichen muß in seiner Ausführung, Größe und Anordnung den Forderungen der Regelung entsprechen und ist an der aus den Genehmigungsunterlagen ersichtlichen Stelle so anzubringen, daß es auch dann noch deutlich lesbar ist, wenn die Einrichtung am Fahrzeug angebracht ist.

Zeichen, die zu Verwechslungen mit dem Genehmigungszeichen führen können, dürfen auf den Erzeugnissen nicht angebracht werden.

Die mit diesen Einrichtungen ineinandergebauten, zusammengebauten oder kombinierten Geräte dürfen auch nach einer neueren Änderungsserie der jeweiligen Regelung genehmigt sein als in dieser Genehmigung angegeben.

Der An- bzw. Einbau der Geräte hat nach anliegenden An- bzw. Einbauunterlagen zu erfolgen.

Die An- bzw. Einbauunterlagen sind mitzuliefern.

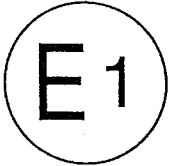
Rechtsbehelfsbelehrung

Gegen diese Genehmigung kann innerhalb eines Monats nach Bekanntgabe Widerspruch erhoben werden. Der Widerspruch ist beim Kraftfahrt-Bundesamt, Fördestr. 16, D-24944 Flensburg, schriftlich oder zur Niederschrift einzulegen.



Kraftfahrt-Bundesamt

D-24932 Flensburg



Mitteilung über die Genehmigung

für einen Typ eines Rückstrahlers nach der Regelung Nr. 3
einschließlich der Änderung 02 Ergänzung 5

Communication concerning approval

of a type of retroreflecting device pursuant to Regulation No. 3
including amendment 02 supplement 5

Nummer der Genehmigung: 021206
Approval No.:

Erweiterung Nr.: -
Extension No.:

1. Fabrik- oder Handelsmarke der Einrichtung:
Trade name or mark of the device:

jokon

2. Typbezeichnung der Einrichtung:
Manufacturer's name for the type of device:
610

3. Name und Anschrift des Herstellers:
Manufacturer's name and address:
Johann & Konen GmbH & Co.
Elektro-Autozubehör-Fabrik
53229 Bonn

4. Gegebenenfalls Name und Anschrift seines Vertreters:
If applicable, name and address of manufacturer's representative:
entfällt
not applicable

5. Eingereicht zur Genehmigung am:
Submitted for approval on:
10.05.2000

6. Technischer Dienst:
Technical service responsible for conducting approval tests:
Lichttechnisches Institut der Universität Karlsruhe
D-76128 Karlsruhe

7. Datum des Gutachtens:
Date of test report:
08.06.2000

8. Nummer des Gutachtens:
Number of test report:
R 069



Kraftfahrt-Bundesamt

D-24932 Flensburg

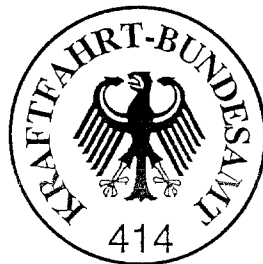
-2-

Nummer der Genehmigung: 021206
Approval No.:

Erweiterung Nr.: -
Extension No.:

9. Kurzbeschreibung:
Concise description:
Teil einer zusammengebauten Einrichtung
part of an assembly of devices
- Farbe des ausgestrahlten Lichts: rot
Colour of light emitted: red
10. Anbringungsstelle des Genehmigungszeichens:
Position of approval mark:
auf dem Rückstrahler
on the retroreflecting device
11. Grund (Gründe) der Erweiterung (falls erforderlich):
Reason(s) for extension (if applicable):
entfällt
not applicable
12. Die Genehmigung wird erteilt
Approval granted
13. Ort: D-24932 Flensburg
Place:
14. Datum: 16.06.2000
Date:
15. Unterschrift: Im Auftrag
Signature:

(Mayer)





Kraftfahrt-Bundesamt

D-24932 Flensburg

-3-

Nummer der Genehmigung: 021206
Approval No.:

Erweiterung Nr.: -
Extension No.:

16. Dieser Mitteilung ist eine Liste der Unterlagen beigefügt, die bei der Genehmigungsbehörde hinterlegt sind. Diese Unterlagen sind auf Anfrage erhältlich.

The list of documents deposited with the Administrative service which has granted approval is annexed to this communication and may be obtained on request.

Nebenbestimmungen und Rechtsbehelfsbelehrung
by-clauses and information to legal remedy

1 Gutachten mit Anlagen
test report with enclosures

Bemerkungen:
Remarks:

Folgende Prüfungen wurden nicht durchgeführt:
The following tests are not carried out:

1. **Korrosionsbeständigkeit**
resistance to corrosion
2. **Beständigkeit der optischen Eigenschaften**
stability in time of the optical properties
3. **Farbbeständigkeit**
colour-fastness