

Feu de position avant
avec catadioptré
Begrenzungsleuchte
mit Rückstrahler
Front-marker with reflector
Type: **PLR 2002-2004 /12**



N° D'AUTORISATION
gehört zu
approval nr.

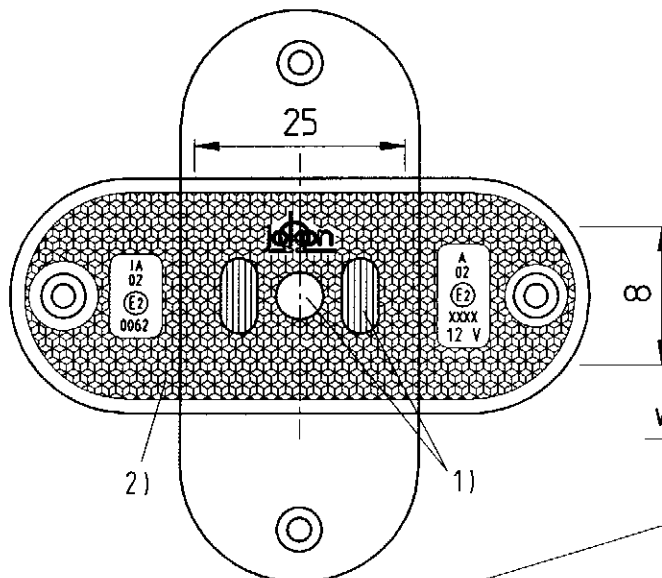
G-Nr.: **2033**

- 1) FEU / Leuchte / Lamp:
 Source d'éclairage : Leuchtmittel : lighth source : LED
 Tension : Prüfspannung : testing voltage : 13,5 V
 Tension nominale : Nennspannung : nominal voltage : 12,0 V
 Puissance nominale : Nennleistung : rated power : 0,6 W

- 2) CATADIOPTRE / Rückstrahler / retro-reflector: E2 0062
 Type IA - blanc / glasklar / white

VUE DE FACE / Ansicht von Vorne / front view

PLAN DE MARQUAGE
layout of approval marking



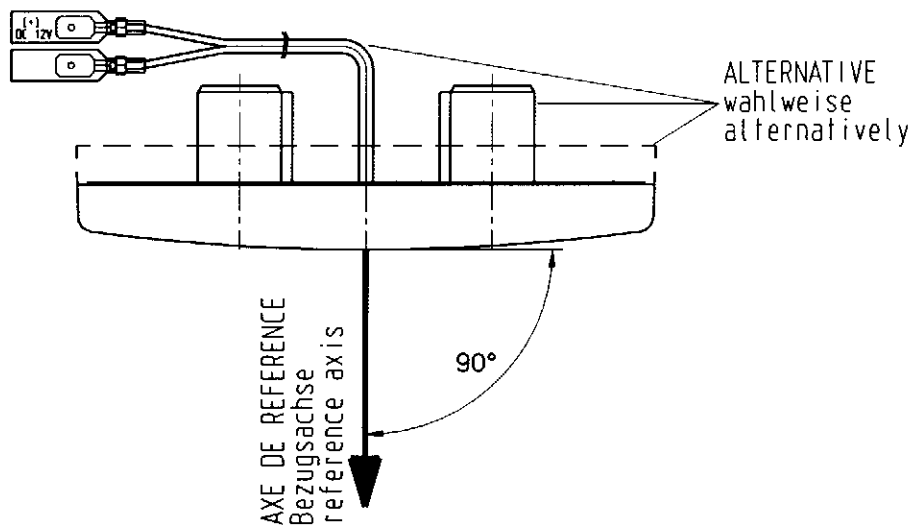
IA 02 E2 0062	A 02 E2 XXXX
------------------------	-----------------------

VUE DE COTE / Seitenansicht / side view

BOITIER AVEC OU SANS SUPPORT
DE FIXATION
Gehäuse u/o Befestigungsarm
wahlweise
Housing with or without holder
alternatively

AXE DE REFERENCE
Bezugsachse
reference axis

VUE DE DESSUS / Ansicht von Oben / top view



MINISTÈRE DES TRANSPORTS
Direction de la Sécurité et de la Circulation Routières

Sous-Direction de la Réglementation Technique des Véhicules
ARCHE DE LA DEFENSE
92055 PARIS LA DEFENSE



**COMMUNICATION CONCERNANT LA DELIVRANCE D'UNE
HOMOLOGATION D'UN TYPE DE DISPOSITIF EN APPLICATION DU
REGLEMENT N° 7.**

*COMMUNICATION CONCERNING THE APPROVAL GRANTED OF A TYPE
OF DEVICE PURSUANT TO REGULATION N°7.*

N° d'homologation / *Approval N°* : 2033

N° d'extension / *Extension N°* : 2

- 1 Marque de fabrique ou de commerce du dispositif : JOKON
Trade name or mark of the device
- 2 Désignation du type de dispositif par le fabricant : PLR 2002-2004/12 V
Manufacturer's name for the type of device
- 3 Nom et adresse du fabricant :
Manufacturer's name and address
JOHANN & KONEN GmbH & Co
Rosenbach 42 – 53229 BONN (Allemagne)
- 4 Nom et adresse du mandataire du fabricant (le cas échéant):
If applicable, name and address of the manufacturer's representative
JOKON
3 , Rue du Vieux Carreaux - F – 57730 FOSCHVILLER
- 5 Dispositif soumis à l'homologation le : 17/04/2002 – 22/11/2002 – 10/10/2003
Submitted for approval on
- 6 Service technique chargé des essais :
Technical service responsible for conducting approval tests
UNION TECHNIQUE DE L'AUTOMOBILE, DU MOTOCYCLE ET DU CYCLE
- 7 Date du procès-verbal délivré par ce service : 29/04/2002 – 07/02/2003 – 21/10/2003
Date of test report issued by that service
- 8 Numéro du procès-verbal délivré par ce service : 02/02867 – 03/00840 – 03/07644
Number of test report issued by that service
- 9 Description sommaire / *Concise description* :
Catégorie de feu : Position avant
Category of lamp : Front position lamp

Couleur de la lumière émise : Incolore
Colour of light emitted : Colourless
Nombre et catégorie de lampe(s) à incandescence : -
Number and category of filament lamp(s)
Nombre et consommation totale en watt des sources lumineuses non remplaçables : 3 leds / *diodes* 0,6 W
Number and total wattage of non-replaceable light sources :

Feux stop catégorie S3 : Pour montage à l'extérieur ou l'intérieur ou les deux : -
Stop lamp, category S3 : For mounting either outside or inside or both : -

Tension de la source d'alimentation spéciale : -
Special supply voltage : -

Utilisation de la source d'alimentation auxiliaire : NON
Application of additional supply system : NO

Caractéristiques de cette source : -
Specification of this supply system : -

Alimentation enclenchée : -
Switched power supply : -
Cycle de fonctionnement / *Duty cycle : -*
Tension de crête à crête et/ou tension effective : -
Peak to peak voltage and/or effective voltage : -

Conditions géométriques de montage et variantes éventuelles : position horizontale et verticale
Geometrical conditions of installation and relating variations if any : position horizontal and vertical

Seulement pour la hauteur de montage qui est égale ou inférieure à 750 mm par rapport au sol : NON
Only for limited mounting height of equal to or less than 750 mm above the ground : NO

Remarques (le cas échéant) : dispositif groupé avec un catadioptré
Comments (if any) : part of an assembly of devices with reflex reflector

10 Position de la marque d'homologation : au niveau du catadioptré
Position of the approval mark : Close to the reflex reflector

11 Motif(s) de l'extension d'homologation (le cas échéant) :
Reason(s) for extension (if applicable) :
Montage en position verticale avec les leds 12 Volts / *Mounting in vertical position with the diodes 12 Volts*

12 Homologation étendue / *Approval is extended.*

13 Lieu : PARIS
Place

14 Date : 7 NOV. 2003
Date

15 Signature :
Signature



B. GAUVIN

16 Le dossier d'homologation déposé au Service Administratif ayant accordé l'homologation peut être obtenu sur demande.
The approval file deposited at the Administrative Service having delivered the Approval, may be obtained on request.

Contenu minimum de la marque d'homologation : A E2 022033
Minimum content of the approval mark