

Feu de position avant  
avec catadioptré  
Begrenzungsleuchte  
mit Rückstrahler  
Front-marker with reflector

Type: **PLR 2002-2004 /12**



N° D'AUTORISATION  
gehört zu  
approval nr.

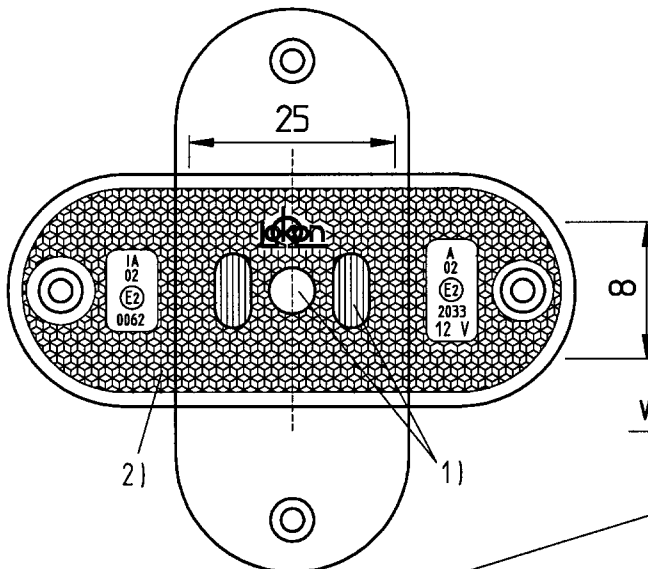
G-Nr.: **2033**

- 1) FEU / Leuchte / Lamp:  
 Source d'éclairage : Leuchtmittel : light source : LED  
 Tension : Prüfspannung : testing voltage : 13,5 V  
 Tension nominale : Nennspannung : nominal voltage : 12,0 V  
 Puissance nominale : Nennleistung : rated power : 0,6 W

- 2) CATADIOPTRE / Rückstrahler / retro-reflector: E2 0062  
 Type IA - blanc / glasklar / white

VUE DE FACE / Ansicht von Vorne / front view

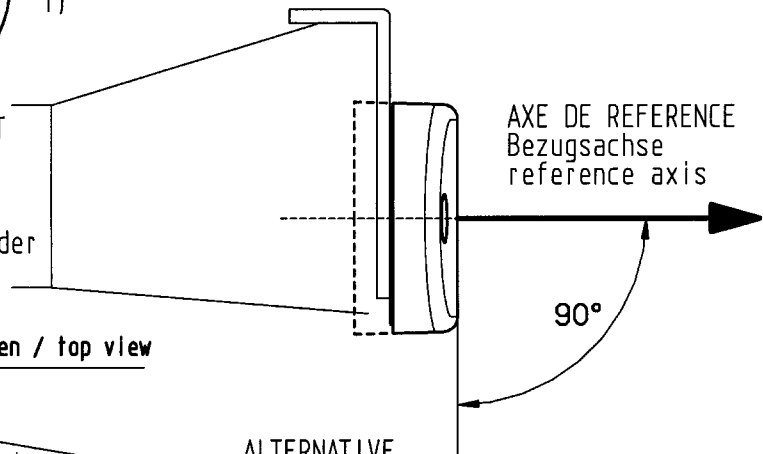
PLAN DE MARQUAGE  
layout of approval marking



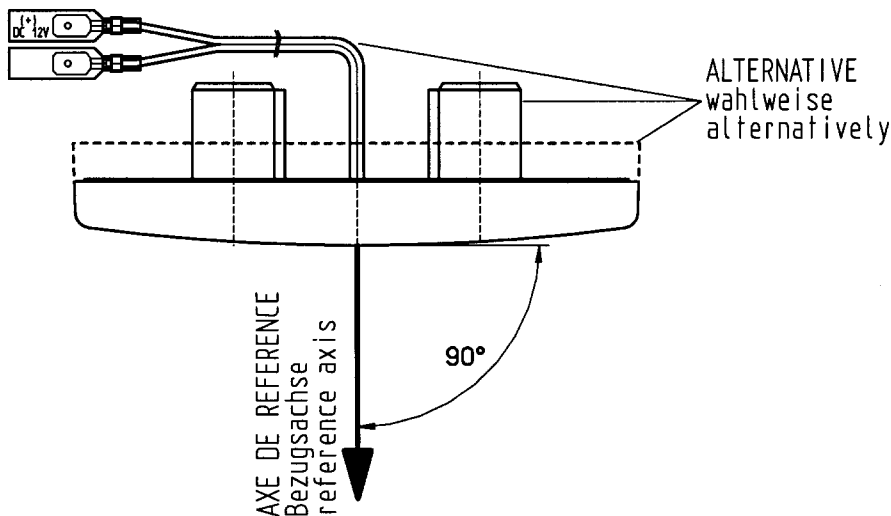
|      |      |
|------|------|
| IA   | A    |
| 02   | 02   |
|      |      |
| 0062 | 2033 |

VUE DE COTE / Seitenansicht / side view

BOITIER AVEC OU SANS SUPPORT  
DE FIXATION  
Gehäuse u/o Befestigungsarm  
wahlweise  
Housing with or without holder  
alternatively



VUE DE DESSUS / Ansicht von Oben / top view



JOHANN & KONEN GmbH & Co

Anbauanweisung:

REÇU le  
14 NOV. 2003

**MINISTÈRE DES TRANSPORTS**  
**Direction de la Sécurité et de la Circulation Routières**

Sous-Direction de la Réglementation Technique des Véhicules  
ARCHE DE LA DEFENSE  
92055 PARIS LA DEFENSE

\*\*\*\*\*



**COMMUNICATION CONCERNANT LA DELIVRANCE D'UNE  
HOMOLOGATION D'UN TYPE DE DISPOSITIF EN APPLICATION DU  
REGLEMENT N° 7.**

*COMMUNICATION CONCERNING THE APPROVAL GRANTED OF A TYPE  
OF DEVICE PURSUANT TO REGULATION N°7.*

N° d'homologation / *Approval N°* : 2033

N° d'extension / *Extension N°* : 2

- 1 Marque de fabrique ou de commerce du dispositif : JOKON  
*Trade name or mark of the device*
- 2 Désignation du type de dispositif par le fabricant : PLR 2002-2004/12 V  
*Manufacturer's name for the type of device*
- 3 Nom et adresse du fabricant :  
*Manufacturer's name and address*  
**JOHANN & KONEN GmbH & Co**  
Rosenbach 42 – 53229 BONN (Allemagne)
- 4 Nom et adresse du mandataire du fabricant (le cas échéant):  
*If applicable, name and address of the manufacturer's representative*  
**JOKON**  
3 , Rue du Vieux Carreaux - F – 57730 FOSCHVILLER
- 5 Dispositif soumis à l'homologation le : 17/04/2002 – 22/11/2002 – 10/10/2003  
*Submitted for approval on*
- 6 Service technique chargé des essais :  
*Technical service responsible for conducting approval tests*  
**UNION TECHNIQUE DE L'AUTOMOBILE, DU MOTOCYCLE ET DU CYCLE**
- 7 Date du procès-verbal délivré par ce service : 29/04/2002 – 07/02/2003 – 21/10/2003  
*Date of test report issued by that service*
- 8 Numéro du procès-verbal délivré par ce service : 02/02867 – 03/00840 – 03/07644  
*Number of test report issued by that service*
- 9 Description sommaire / *Concise description* :  
Catégorie de feu : Position avant  
*Category of lamp : Front position lamp*  
  
Couleur de la lumière émise : Incolore  
*Colour of light emitted : Colourless*  
Nombre et catégorie de lampe(s) à incandescence : -  
*Number and category of filament lamp(s)*  
Nombre et consommation totale en watt des sources lumineuses non remplaçables : 3 leds / *diodes* 0,6 W  
*Number and total wattage of non-replaceable light sources :*

Feux stop catégorie S3 : Pour montage à l'extérieur ou l'intérieur ou les deux : -  
*Stop lamp, category S3 : For mounting either outside or inside or both : -*

Tension de la source d'alimentation spéciale : -  
*Special supply voltage : -*

Utilisation de la source d'alimentation auxiliaire : NON  
*Application of additional supply system : NO*


Caractéristiques de cette source : -  
*Specification of this supply system : -*

Alimentation enclenchée : -  
*Switched power supply : -*  
Cycle de fonctionnement / *Duty cycle* : -  
Tension de crête à crête et/ou tension effective : -  
*Peak to peak voltage and/or effective voltage : -*

Conditions géométriques de montage et variantes éventuelles : position horizontale et verticale  
*Geometrical conditions of installation and relating variations if any : position horizontal and vertical*

Seulement pour la hauteur de montage qui est égale ou inférieure à 750 mm par rapport au sol : NON  
*Only for limited mounting height of equal to or less than 750 mm above the ground : NO*

Remarques (le cas échéant) : dispositif groupé avec un catadioptré  
*Comments (if any) : part of an assembly of devices with reflex reflector*

- 10 Position de la marque d'homologation : au niveau du catadioptré  
*Position of the approval mark : Close to the reflex reflector*
- 11 Motif(s) de l'extension d'homologation (le cas échéant) :  
*Reason(s) for extension (if applicable) :*  
Montage en position verticale avec les leds 12 Volts / *Mounting in vertical position with the diodes 12 Volts*
- 12 Homologation étendue / *Approval is extended.*
- 13 Lieu : PARIS  
*Place*
- 14 Date : 7 NOV. 2003  
*Date*
- 15 Signature :   
*Signature*  
**B. GAUVIN**
- 16 Le dossier d'homologation déposé au Service Administratif ayant accordé l'homologation peut être obtenu sur demande.  
*The approval file deposited at the Administrative Service having delivered the Approval, may be obtained on request.*

Contenu minimum de la marque d'homologation : A E2 022033  
*Minimum content of the approval mark*