

Seitenmarkierungsleuchte Katg. SM 1
mit Rückstrahler

Typ: 12.1004.



gehört zu

G.-Nr.: 00108

Erweiterung/Extension I

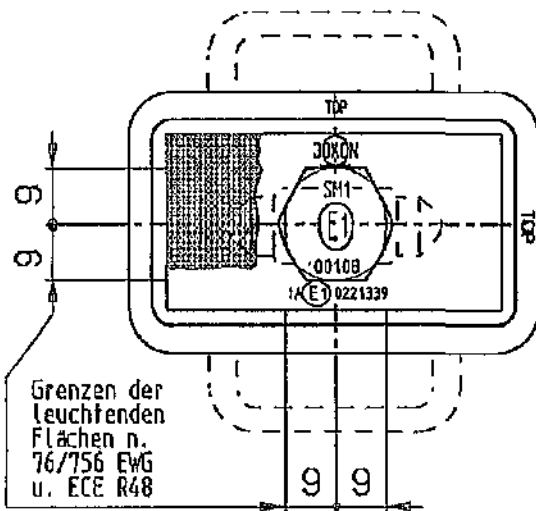
Seitenmarkierungsleuchte ineinanderggebaut mit Rückstrahler Typ: R 130

Glühlampe: Kategorie C 5 W

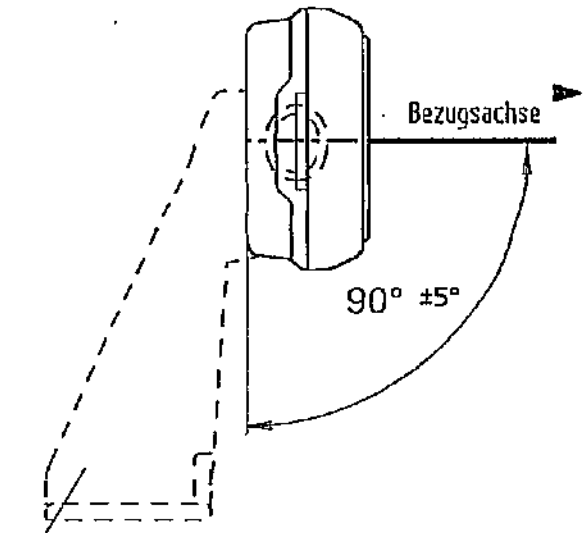
Bezugsachse = Normalrichtung-Signalrichtung: parallel zur Fahrzeuglängsachse
und parallel zur Fahrbahn.

Die Leuchte darf auch 90° gedreht um die Bezugsachse angebaut werden.

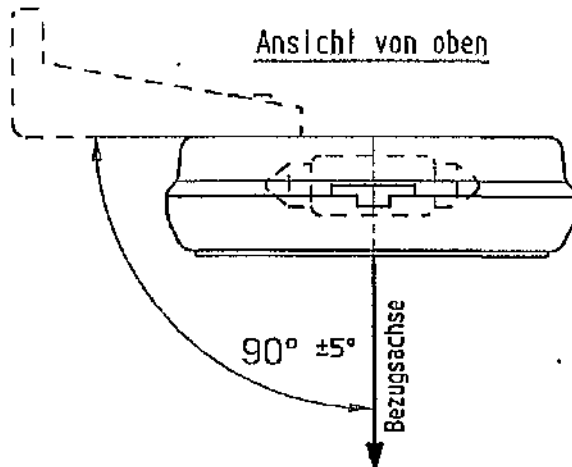
Ansicht von vorn



Ansicht von der Seite



Ansicht von oben



Gehäuse und Befestigungsarm wahlweise oder ähnlich geformter Abstandsarm.

Der Anbau der Geräte hat nach den jeweils geltenden Vorschriften und nach dieser Anbauanweisung zu erfolgen.



22. AUG. 1997

J. Mayer
Mayer



Kraftfahrt-Bundesamt

D-24932 Flensburg

00108

ECE - GENEHMIGUNG (ECE-G)

gemäß dem Übereinkommen vom 20.03.1958 über die Annahme einheitlicher Bedingungen für die Genehmigung der Ausrüstungsgegenstände und Teile von Kraftfahrzeugen und über die gegenseitige Anerkennung der Genehmigung in Verbindung mit der

Regelung Nr. 91

Einheitliche Vorschriften für die Genehmigung von Seitenmarkierungsleuchten für Kraftfahrzeuge und ihre Anhänger



Mitteilung über

- die Genehmigung

für einen Typ einer Seitenmarkierungsleuchte mit der Kennzeichnung SM1 nach der Regelung Nr. 91

Communication concerning

- approval

of a type of side-marker lamp marked SM1 pursuant to Regulation No. 91

Nr. der Genehmigung:
Approval No.:
00108

Nr. der Erweiterung:
Extension No.:

-

1. Fabrik- oder Handelsmarke der Seitenmarkierungsleuchte:
Trade name or mark of the side-marker lamp:

lokön



Kraftfahrt-Bundesamt


D-24932 Flensburg

00108

- 3 -

11. Grund (Gründe) für die Erweiterung der Genehmigung (falls zutreffend):
Reason(s) for extension (if applicable):
entfällt / not applicable
12. Die Genehmigung wird erteilt
Approval granted
13. Ort: D-24932 Flensburg
Place:
14. Datum: 3. Januar 1994
Date:
15. Unterschrift: Im Auftrag
Signature: Mayer

Beglaubigt:


Verwaltungsangestellte



16. Dieser Mitteilung ist eine Liste der Unterlagen beigelegt, die bei der Genehmigungsbehörde hinterlegt sind. Diese Unterlagen sind auf Anfrage erhältlich.
The list of documents deposited with the Administrative service which has granted approval is annexed to this communication and may be obtained on request.

1 Skizze (sketch)



Kraftfahrt-Bundesamt

D-24932 Flensburg

00108

- 4 -

Für die reihenweise zu fertigenden oder gefertigten Erzeugnisse wird diese Genehmigung mit folgender Maßgabe erteilt:

Die Einzelerzeugnisse der reihenweisen Fertigung müssen mindestens den Bedingungen entsprechen, die in der ECE-Regelung Nr. 91 "Einheitliche Vorschriften für die Genehmigung von Seitenmarkierungsleuchten für Kraftfahrzeuge und ihre Anhänger" angegeben sind.

Das beigegefügte Meßprotokoll und die Skizze sind Bestandteil der Genehmigung.

Für die Seitenmarkierungsleuchten, Typ 12.1004., wird folgendes Genehmigungszeichen zugeteilt:

SM1



00108

Das Genehmigungszeichen muß in seiner Ausführung und Größe den Forderungen der Regelung entsprechen.

Mit dem Genehmigungszeichen dürfen nur solche Einrichtungen gekennzeichnet werden, die in jeder Hinsicht den Genehmigungsunterlagen entsprechen.

Jede Einrichtung muß deutlich lesbar und dauerhaft mit

der Fabrik- oder Handelsmarke,
dem Genehmigungszeichen,
der Lampenkategorie

gekennzeichnet sein.

Das Genehmigungszeichen ist an den aus den Genehmigungsunterlagen ersichtlichen Stellen so anzubringen, daß es auch dann noch deutlich lesbar ist, wenn die Einrichtung am Fahrzeug angebracht ist.

Die Geräte dürfen auch mit ausländischen Genehmigungszeichen und zusätzlich mit fremden Firmenzeichen versehen sein, wenn hierdurch die lichttechnischen Eigenschaften sowie die eindeutige Feststellung und die Lesbarkeit des vom Kraftfahrt-Bundesamt zugeteilten Genehmigungszeichens nicht beeinträchtigt werden.

Die mit diesen Einrichtungen ineinanderggebauten, zusammengebauten oder kombinierten Geräte dürfen auch nach einer neueren Änderungsserie der jeweiligen Regelung genehmigt sein als in dieser Genehmigung angegeben.



Kraftfahrt-Bundesamt

D-24932 Flensburg

00108

- 5 -

Zeichen, die zu Verwechslungen mit dem amtlich zugeteilten Genehmigungszeichen führen können, dürfen auf den Erzeugnissen nicht angebracht werden.

Änderungen der Erzeugnisse sind nur mit ausdrücklicher Zustimmung des Kraftfahrt-Bundesamtes gestattet. Verstöße gegen diese Bestimmungen führen zum Widerruf der Genehmigung und werden überdies strafrechtlich verfolgt.

Die Genehmigung erlischt, wenn sie zurückgegeben oder entzogen wird oder der genehmigte Typ den Rechtsvorschriften nicht mehr entspricht. Der Widerruf kann ausgesprochen werden, wenn die für die Erteilung und den Bestand der Genehmigung geforderten Voraussetzungen nicht mehr bestehen, wenn der Genehmigungsinhaber gegen die mit der Genehmigung verbundenen Pflichten verstößt oder wenn sich herausstellt, daß die genehmigte Einrichtung den Erfordernissen der Verkehrssicherheit nicht entspricht.

Das Kraftfahrt-Bundesamt kann jederzeit die ordnungsgemäße Ausübung der durch die Genehmigung verliehenen Befugnisse nachprüfen und zu diesem Zweck Proben entnehmen oder entnehmen lassen.

Änderungen der Firmenbezeichnung, der Anschrift und der Fertigungsstätten sowie eines bei der Erteilung der Genehmigung benannten Zustellungsbevollmächtigten oder bevollmächtigten Vertreters sind unverzüglich dem Kraftfahrt-Bundesamt mitzuteilen.

Die mit der Erteilung der Genehmigung verliehenen Befugnisse sind nicht übertragbar. Schutzrechte Dritter werden durch diese Genehmigung nicht berührt.

Das Kraftfahrt-Bundesamt ist unverzüglich zu benachrichtigen, wenn die reihenweise Fertigung oder der Vertrieb der genehmigten Einrichtung innerhalb eines Jahres nicht aufgenommen oder endgültig oder länger als ein Jahr eingestellt wird. Die Aufnahme der Fertigung oder des Vertriebs ist dann dem Kraftfahrt-Bundesamt unaufgefordert innerhalb eines Monats mitzuteilen.

Bezüglich der Rechtsmittelbelehrung wird auf den gesonderten Bescheid des Kraftfahrt-Bundesamtes zu dieser Genehmigung verwiesen.



Kraftfahrt-Bundesamt

D-24932 Flensburg

00108

- 6 -

Die Geräte sind für den links- bzw. rechtsseitigen Anbau genehmigt.

Die Seitenmarkierungsleuchten, Typ 12.1004., dürfen

ineinandergebaut mit Rückstrahlern,
Typ R 130 (Genehmigungszeichen IA  0221339),

auch abweichend von den vorgelegten Mustern in den gekennzeichneten Ausführungsformen entsprechend Anlage 1 zum Gutachten Nr. SM 003 vom 13.07.1993 feilgeboten werden.

Der An- bzw. Einbau der Geräte hat nach anliegender An- bzw. Einbauunterlage und nach den jeweils geltenden nationalen Vorschriften zu erfolgen.

An- bzw. Einbauunterlage ist mitzuliefern.

Im Auftrag
Mayer

Beglaubigt:


Verwaltungsangestellte



Anlagen:

1 Meßprotokoll vom 13.07.1993

Anlage 1 vom 13.07.1993

1 Skizze



Kraftfahrt-Bundesamt

D-24932 Flensburg



Mitteilung über die Erweiterung der Genehmigung

für einen Typ einer Seitenmarkierungsleuchte mit der Kennzeichnung **SM1** nach der Regelung Nr. 91 einschließlich der Ergänzung 1

Communication concerning extension of approval

of a type of side-marker lamp marked **SM1** pursuant to Regulation No. 91 including supplement 1

Nummer der Genehmigung: 00108
Approval No.:

Erweiterung Nr.: 01
Extension No.:

1. Fabrik- oder Handelsmarke der Seitenmarkierungsleuchte:
Trade name or mark of the side-marker lamp:

oder

2. Bezeichnung des Typs der Seitenmarkierungsleuchte durch den Hersteller:
Manufacturer's name for the type of side-marker lamp:
12.1004.
3. Name und Anschrift des Herstellers:
Manufacturer's name and address:
**Johann & Koenen GmbH & Co.
Elektro-Autozubehör-Fabrik
D-53229 Bonn**
4. Gegebenenfalls Name und Anschrift des Vertreters des Herstellers:
If applicable, name and address of manufacturer's representative:
entfällt - not applicable
5. Zur Genehmigung vorgelegt am:
Submitted for approval on:
05.08.1997
6. Technischer Dienst, der die Prüfung für die Genehmigung durchführt:
Technical service responsible for conducting approval tests:
**Lichttechnisches Institut der Universität Karlsruhe
D-76128 Karlsruhe**
7. Datum des Gutachtens:
Date of test report:
entfällt - not applicable



Kraftfahrt-Bundesamt

D-24932 Flensburg

-2-

Nummer der Genehmigung: 00108
Approval No.:

Erweiterung Nr.: 01
Extension No.:

8. Nummer des Gutachtens:
Number of test report:
entfällt - not applicable

9. Kurzbeschreibung:
Concise description:

Farbe des ausgestrahlten Lichts: **gelb**
Colour of light emitted: **amber**

Anzahl und Kategorie der Glühlampen: **1 x C5W**
Number and category of filament lamp(s):

10. Anbringungsstelle des Genehmigungszeichens:
Position of approval mark:
auf der Abschlussscheibe
on the lens

11. Grund (Gründe) der Erweiterung (falls erforderlich):
Reason(s) for extension (if applicable):
mit unterschiedlichen Haltern
with different holder

12. Die Genehmigung wird erweitert
Approval extended

13. Ort: **D-24932 Flensburg**
Place:

14. Datum: **22.08.1997**
Date:

15. Unterschrift: **Im Auftrag**
Signature:

Mayer

16. Dieser Mitteilung ist eine Liste der Unterlagen beigefügt, die bei der Genehmigungsbehörde hinterlegt sind. Diese Unterlagen sind auf Anfrage erhältlich.
The list of documents deposited with the Administrative service which has granted approval is annexed to this communication and may be obtained on request.

Nebenbestimmungen und Rechtsbehelfsbelehrung
by-clauses and information to legal remedy

1 Skizze - sketch



Kraftfahrt-Bundesamt

D-24932 Flensburg

Nummer der Genehmigung: 00108

Erweiterung Nr.: 01

Nebenbestimmungen und Rechtsbehelfsbelehrung

Nebenbestimmungen

Die sich aus der Genehmigung ergebenden Pflichten gelten sinngemäß auch für die Erweiterung. In den bisherigen Genehmigungsunterlagen treten die aus dieser Erweiterung ersichtlichen Änderungen bzw. Ergänzungen ein.

Der An- bzw. Einbau der Geräte hat nach anliegender An- bzw. Einbauunterlage zu erfolgen.

Die An- bzw. Einbauunterlage ist mitzuliefern.

Rechtsbehelfsbelehrung

Gegen diese Genehmigung kann innerhalb eines Monats nach Bekanntgabe Widerspruch erhoben werden. Der Widerspruch ist beim Kraftfahrt-Bundesamt, Fördestr. 16, D-24944 Flensburg, schriftlich oder zur Niederschrift einzulegen.