

Feu de position lateral
avec caladioptré
Seitenmarkierungsleuchte
mit Rückstrahler
side-marker with reflector

Type: SMLR 2002-2003 /12



N° D'AUTORISATION
gehört zu
approval nr.

G-Nr.: 0062

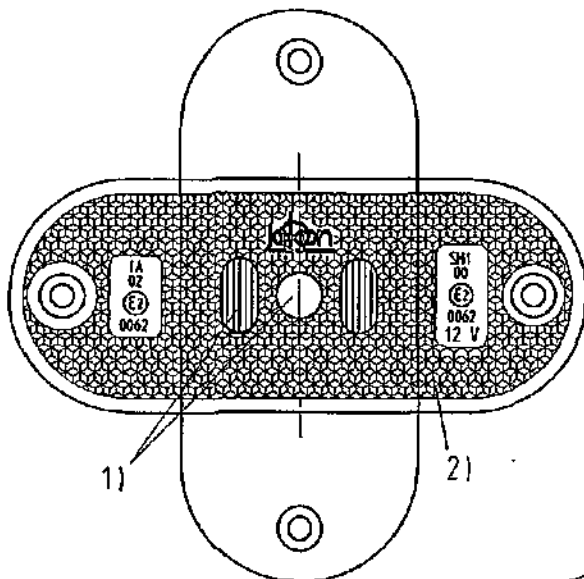
1) FEU / Leuchte / Lamp:

Source d'éclairage	: Leuchtmittel	: light source	: LED
Tension	: Prüfspannung	: testing voltage	: 13,5 V
Tension nominale	: Nennspannung	: nominal voltage	: 12,0 V
Puissance nominale	: Nennleistung	: rated power	: 0,6 W

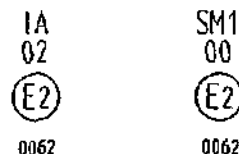
2) CATADIOPTRE / Rückstrahler / retro-reflector:

Type IA - jaune / gelb / yellow

VUE DE FACE / Ansicht von Vorne / front view

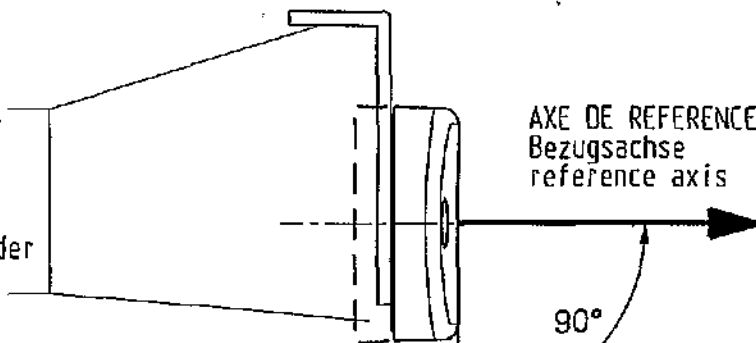


PLAN DE MARQUAGE
layout of approval marking

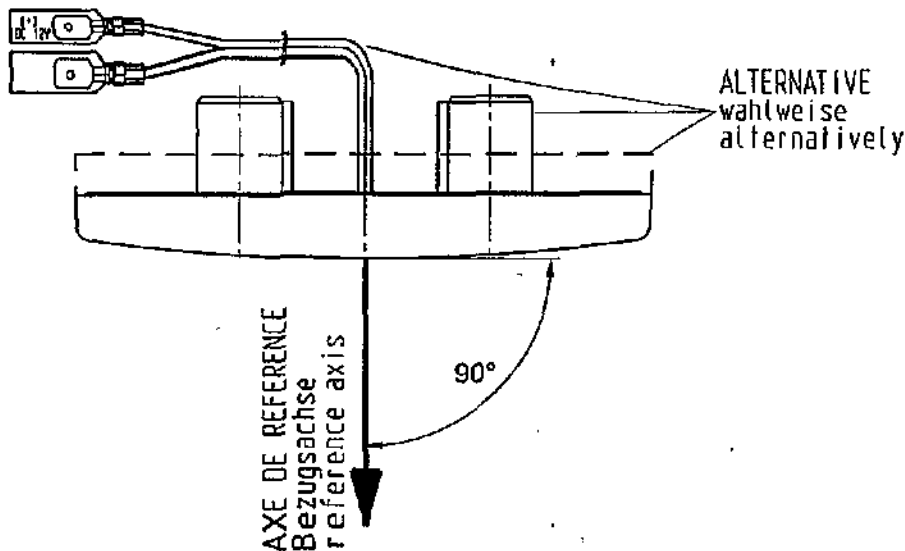


VUE DE COTE / Seitenansicht / side view

BOITIER AVEC OU SANS SUPPORT
DE FIXATION
Gehäuse u/o Befestigungsarm
wahlweise
Housing with or without holder
alternatively



VUE DE DESSUS / Ansicht von Oben / top view



MINISTERE DES TRANSPORTS
Direction de la Sécurité et de la circulation routières
Sous-Direction de la Réglementation technique des Véhicules
ARCHE DE LA DEFENSE
92055 PARIS LA DEFENSE



COMMUNICATION CONCERNANT L'HOMOLOGATION
D'UN TYPE DE FEU POSITION LATÉRAL MARQUE SM1 OU SM2
EN APPLICATION DU RÈGLEMENT 91 R 00
COMMUNICATION CONCERNING THE APPROVAL OF A TYPE OF
SIDE-MARKER LAMP MARKED SM1 / SM2 PURSUANT TO REGULATION 91 R00.

Número d'homologation / *Approval No*: 0062

Extension / *Extension* : 3

- 1 - Marque de fabrique ou de commerce du feu-position latéral / *Trade name or mark of the side-marker lamp* : JOKON
- 2 - Type de feu-position latéral / *Type of side-marker lamp* : SMLR 2002-2003
- 3 - Nom et adresse du fabricant / *Manufacturer's name and address* : JOHANN & KONEN GmbH & co
Rosenbach 42 - D - 53229 BONN
- 4 - Nom et adresse du mandataire du fabricant / *If applicable, name and address of the manufacturer's representative* :
JOKON S.A.R.L
3, Rue du Vieux Carreau - ZA du Stade - F - 57730 FOLSCHVILLER
- 5 - Présenté à l'homologation le / *Submitted for approval on* : 27/07/2000 - 09/10/2000 - 22/11/2002
- 6 - Service technique chargé des essais d'homologation / *Technical service responsible for conducting approval tests*

UNION TECHNIQUE DE L'AUTOMOBILE, DU MOTOCYCLE ET DU CYCLE

- 7 - Date du procès-verbal d'essai / *Date of test report* : 26/09/2000 - 07/11/2000 - 04/02/2003
- 8 - Numéro du procès-verbal d'essai / *Number of test report*: 00/06267 - 00/08461 - 03/00807
- 9 - Description succincte / *Concise description* :
 - 9.1. Catégorie / *Category* : SM1
 - 9.2. Couleur de la lumière émise / *Colour of light emitted* : Jaune-Auto / *Amber*
 - 9.3. Nombre et catégorie de la source / *Number and category of light source(s)* : 5 leds
 - 9.4. Remarques (le cas échéant) / *Comments (if any)* : dispositif groupé / *part of an assembly of devices*
Pour des raisons administratives, le numéro d'extension a été aligné sur celui du Règlement n°3.
For administrative reasons, the extension number was brought into alignment with the Regulation 3 extension number.
- 10 - Position de la marque d'homologation / *Position of the approval mark* : au niveau du catadioptré / *Close to the reflex reflector*
- 11 - Motif(s) de l'extension / *Reason(s) for extension (if applicable)* :
montage en position verticale / *Mounting in vertical position*

12 - L'homologation est étendue / *Approval is extended.*

13 - Lieu / *Place*: PARIS

14 - Date / *Date*: 25 FEV. 2003

15 - Signature / *Signature*

B. GAUVIN

16 - Les documents déposés au Service Administratif qui a délivré l'homologation peuvent être obtenus sur demande.
The documents deposited with the Administrative Service which has granted may be obtained on request.

Autres façonniers / *Other manufacturer's plants* : voir dossier technique / *see technical document*

Contenu minimum de la marque d'homologation : SM1 E2 00 0062

Minimum content of the approval mark

MINISTERE DES TRANSPORTS
Direction de la Sécurité et de la Circulation Routières

Sous-Direction de la Réglementation Technique des Véhicules
ARCHE DE LA DEFENSE
92055 PARIS LA DEFENSE



COMMUNICATION CONCERNANT LA DELIVRANCE D'UNE HOMOLOGATION D'UN
TYPE DE DISPOSITIF CATADIOPTRIQUE EN APPLICATION DU REGLEMENT N°3.
*COMMUNICATION CONCERNING THE APPROVAL GRANTED OF A TYPE
OF RETROREFLECTING DEVICE PURSUANT TO REGULATION N°3.*

N° d'homologation / *Approval N°* : 0062

N° d'extension / *Extension N°* : 3

1. Marque de fabrique ou de commerce du dispositif : JOKON
Trade name or mark of the device
2. Désignation du type de dispositif par le fabricant : SMLR 2002-2003
Manufacturer's name for the type of device
3. Nom et adresse du fabricant ;
Manufacturer's name and address
JOHANN & KONEN GmbH & co
Rosenbach 42 - D - 53229 BONN
4. Nom et adresse du mandataire du fabricant (le cas échéant):
If applicable, name and address of the manufacturer's representative
JOKON S.A.R.L
3, Rue du Vieux Carreau - ZA du Stade - F - 57730 FOLSCHVILLER
5. Dispositif soumis à l'homologation le : 27/07/2000 - 16/01/2002 - 17/04/2002 - 22/11/2002
Submitted for approval on
6. Service technique chargé des essais :
Technical service responsible for conducting approval tests
UNION TECHNIQUE DE L'AUTOMOBILE, DU MOTOCYCLE ET DU CYCLE
7. Date du procès-verbal d'essai : 26/09/2000 - 20/02/2002 - 29/04/2002 - 04/02/2003
Date of test report
8. Numéro du procès-verbal d'essai : 00/06267 - 02/01439 - 02/02867 - 03/00807
Number of test report

9. Description sommaire :
Concise description

Couleur de la lumière émise : Jaune-Auto, rouge, blanc / *Amber, red, white*
Colour of light emitted

Conditions géométriques du montage et variantes éventuelles
Geometric conditions of installation and relating variations, if any
une seule position horizontale = 0°, verticale = 0° / *only one position horizontal = 0°, vertical = 0°*

10. Position de la marque d'homologation : sur le transparent
Position of the approval mark : On the lens

11. Motif(s) de l'extension d'homologation (le cas échéant) : montage en position verticale
Reason(s) for extension (if applicable) : Mounting in vertical position

12. Homologation étendue / *Approval is extended.*

13. Lieu : PARIS
Place

14. Date : 25 FEV. 2003
Date

15. Signature :
Signature


B. GAUVIN

16. Le dossier d'homologation déposé au Service Administratif ayant accordé l'homologation peut être obtenu sur demande.
The approval file deposited at the Administrative Service having delivered the Approval, may be obtained on request.

Autres façonniers : Voir dossier technique
Other manufacturer's plants : See technical document

Contenu minimum de la marque d'homologation : IA E2 020062
Minimum content of the approval mark


MINISTERE DES TRANSPORTS
Direction de la Sécurité et de la circulation routières
Sous-Direction de la Réglementation technique des Véhicules
ARCHE DE LA DEFENSE
92055 PARIS LA DEFENSE



COMMUNICATION CONCERNANT L'HOMOLOGATION
D'UN TYPE DE FEU POSITION LATERAL MARQUE SM1 OU
SM2 EN APPLICATION DU REGLEMENT 91 R 00

Numéro d'homologation : 0062

- 1 - Marque de fabrique ou de commerce du feu-position latéral : JOKON
- 2 - Type de feu-position latéral : SMLR 2002/2003-12
- 3 - Nom et adresse du fabricant : **JOHANN & KONEN GmbH & Co**
Rosenbach 42 – 53229 BONN (Allemagne)
- 4 - Nom et adresse du mandataire du fabricant : **JOKON S.A.R.L**
ZA du Stade - 3, Rue du Vieux Carreau - 57730 FOLSCHVILLER
- 5 - Présenté à l'homologation le : 27 Juillet 2000
- 6 - Service technique chargé des essais d'homologation :
UNION TECHNIQUE DE L'AUTOMOBILE, DU MOTOCYCLE ET DU CYCLE
- 7 - Date du procès-verbal d'essai : 26 Septembre 2000
- 8 - Numéro du procès-verbal d'essai : 00/06267
- 9 - Description succincte :
 - 9.1. Catégorie : SM1
 - 9.2. Couleur de la lumière émise : Jaune-Auto
 - 9.3. Nombre et catégorie de lampe(s) à incandescence : 5 leds
 - 9.4. Remarques (le cas échéant) : dispositif groupé
- 10 - Position de la marque d'homologation : au niveau du catadioptre
- 11 - Motif(s) de l'extension : -
- 12 - L'homologation est accordée
- 13 - Lieu : PARIS

- 14 - Date : **5 OCT 2000**
- 15 - Signature 
B. GAUVIN
- 16 - Les documents déposés au Service Administratif qui a délivré l'homologation peuvent être obtenus sur demande.

Contenu minimum de la marque d'homologation : SM1 E2 00 0062

MINISTERE DES TRANSPORTS
Direction de la Sécurité et de la circulation routières
Sous-Direction de la Réglementation technique des Véhicules
ARCHE DE LA DEFENSE
92055 PARIS LA DEFENSE



COMMUNICATION CONCERNANT L'HOMOLOGATION
D'UN TYPE DE DISPOSITIF CATADIOPTRIQUE EN
APPLICATION DU REGLEMENT 3 R 02

Numéro d'homologation : 0062

1 - Marque de fabrique ou de commerce du dispositif : JOKON

2 - Désignation du type de dispositif par le fabricant : SMLR 2002/2003-12

3 - Nom et adresse du fabricant : **JOHANN & KONEN GmbH & Co**
Rosenbach 42 - 53229 BONN (Allemagne)

4 - Nom et adresse du mandataire du fabricant : **JOKON S.A.R.L**
ZA du Stade - 3, Rue du Vieux Carreau - 57730 FOLSCHVILLER

5 - Dispositif soumis à l'homologation le : 27 Juillet 2000

6 - Service technique chargé des essais d'homologation :
UNION TECHNIQUE DE L'AUTOMOBILE, DU MOTOCYCLE ET DU CYCLE

7 - Date du procès-verbal d'essai : 26 Septembre 2000

8 - Numéro du procès-verbal d'essai : 00/06267

9 - Description sommaire :

9.1. Classe du dispositif : IA

9.2. Couleur de la lumière émise : Jaune-auto

9.3. Remarque : dispositif groupé

10 - Position de la marque d'homologation : sur le transparent

11 - Motif(s) de l'extension : -

12 - L'homologation est accordée

13 - Lieu : PARIS

14 - Date : 5 OCT. 2000

15 - Signature


B. GAUVIN

16 - Les documents déposés au Service Administratif qui a délivré d'homologation peuvent être obtenus sur demande.

Contenu minimum de la marque d'homologation : IA E2 020062