



Ministero dei Trasporti

DIREZIONE GENERALE DELLA MOTORIZZAZIONE CIVILE E DEI TRASPORTI IN CONCESSIONE

DIREZIONE CENTRALE IV

DIVISIONE 41

E₃

DELIVARANCE D'UNE HOMOLOGATION
 EXTENSION D'HOMOLOGATION
 REFUS D'HOMOLOGATION
 RETRAIT D'HOMOLOGATION
 ARRET DEFINITIF DE LA PRODUCTION

d'un type de dispositif catadioptrique en application du Règlement N° 3

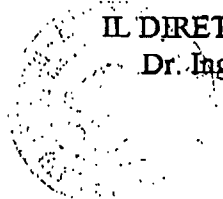
Homologation N° IAE₃ 02 52242


Extension N° //

1. Marque de fabrique ou de commerce du dispositif STARLUX
2. Désignation du type de dispositif par le fabricant: 2207
3. Nom et adresse du fabricant: Ditta STARLUX srl - Via Pr. delle Industrie, 10
NOVA MILANESE (MI)
4. Nom et adresse du mandataire du fabricant: ///
5. Dispositif soumis à l'homologation le: 24/01/1995
6. Service technique chargé des essais: C.P.A. di MILANO
7. Date du procès-verbal d'essai: 10/03/1995
8. Numéro du procès-verbal d'essai: 00190/MI-95
9. Description sommaire

Isolé/fait partie d'un ensemble de dispositifs	2/
Couleur de la lumière émise: <u>blanc/rouge/jaune-auto</u>	2/
10. Position de la marque d'homologation: in basso a sinistra
11. Motif(s) de l'extension d'homologation (le cas échéant): ///
12. Homologation accordé/~~refusée~~/~~étendue~~/~~retirée~~ 2/

13. Lieu: ROMA
14. Date: 23/03/1995
15. Signature: DE GRAZIA ALESSANDRO
16. Les documents ci-après, portant le numéro d'homologation indiqué ci-dessus peuvent être obtenus sur demande: _____

 IL DIRETTORE DELLA DIVISIONE
Dr. Ing. Alessandro DE GRAZIA



1/ Numéro distinctif du pays qui a délivré/étendu/refusé/retiré l'homologation
(voir les dispositions du Règlement relatives à l'homologation).

2/ Biffer les mentions inutiles.

MODULARIO
T.E. - D.G.M. - 34 B.

Mod. D.G.M. 063

Ministero dei Trasporti

DIREZIONE GENERALE DELLA MOTORIZZAZIONE CIVILE E DEI TRASPORTI IN CONCESSIONE

E 3

DIREZIONE CENTRALE IV - Divisione 41

objet : 2/ DELIVRANCE D'UNE HOMOLOGATION
~~EXTENSION D'HOMOLOGATION~~
~~REFUS D'HOMOLOGATION~~
~~RETRAIT D'HOMOLOGATION~~
~~ARRET DEFINITIF DE LA PRODUCTION~~

d'un type de feu-position latéral marqué SM1 ~~SM1~~ 2/
 en application du Règlement No 94.

No d'homologation .E₃⁰⁰.SM1...52242..... Extension No ..//.....

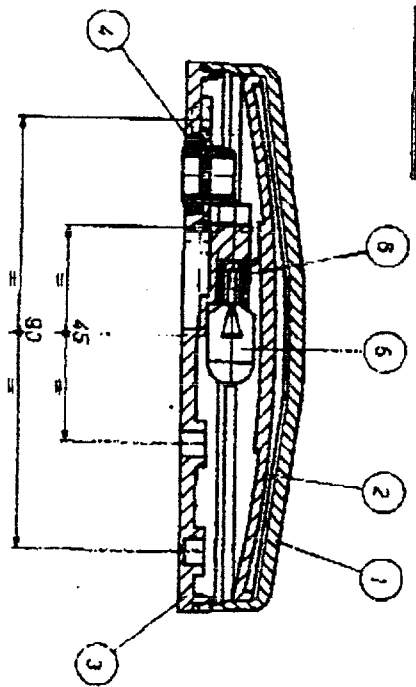
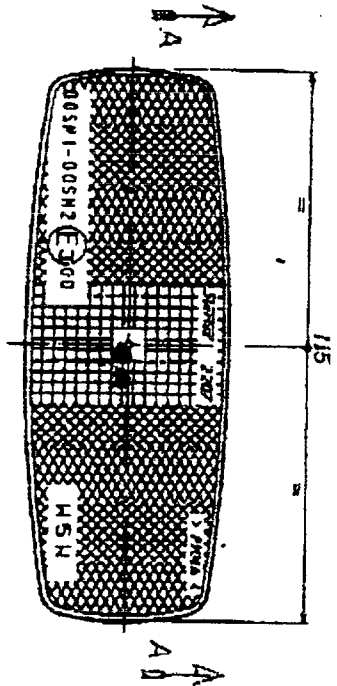
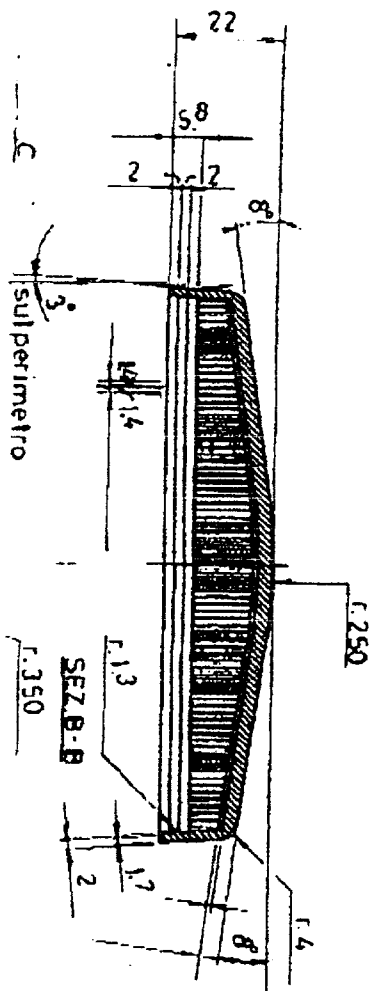
1. Marque de fabrique ou de commerce du feu-position latéral : ..STARLUX...
2. Nom du fabricant de ce type de feu-position latéral : ...2207.....
3. Nom et adresse du fabricant : ..STARLUX srl-Via Pr. delle Industrie, 10
NOVA MILANESE (MI).....
4. Nom et adresse du représentant du fabricant (le cas échéant) : ...//.....
5. Présenté à l'homologation le : ..24/01/1995.....
6. Service technique chargé des essais d'homologation : ..C.P.A. di MILANO.....
7. Date du procès-verbal d'essais : ..10/03/1995.....
8. Numéro du procès-verbal d'essais :00189/MI-95.....
9. Description succincte : 3/
 - Couleur de la lumière émise : jaune-auto/~~rouge~~ 2/
 - Numéro et catégorie de lampe(s) à incandescence :1 W5W.....

- 2 -

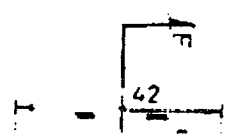
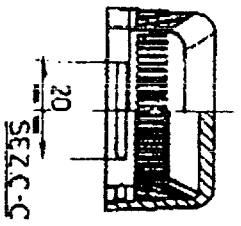
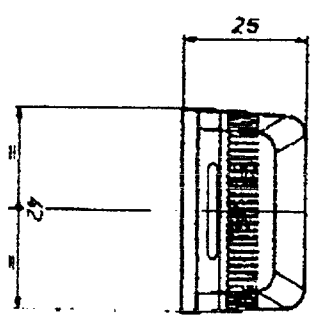
10. Emplacement de la marque d'homologation : in basso a sinistra
11. Motif(s) de l'extension (le cas échéant) : //
12. L'homologation est accordée/~~refusée~~/~~étendue~~/~~retirée~~ : 2/
13. Lieu : ROMA
14. Date : 23/03/1995
15. Signature : Ing. Alessandro DE GRAZIA
16. La liste des documents déposés au service administratif ayant accordé l'homologation et disponibles sur demande est jointe en annexe à la présente communication.

IL DIRETTORE DELLA DIVISIONE
(dr.ing. Alessandro DE GRAZIA)

2/ Rayer les mentions inutiles.



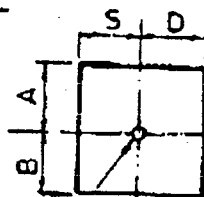
SEZ. A-A



Starlux Bearange S.R.L.

LIMITI SUPERFICIE ILLUMINANTI
LUCE DI POSIZIONE **CATARIFRANGENTE**

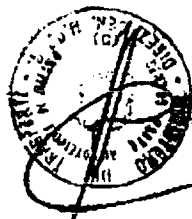
S=D=32mm.
 A=B=16mm.



centro di riferimento

BASSO =B=16
 ALTO =A=16
 INTERNO=S=53
 ESTERNO=D=53

PARTI SINISTRA
 E DESTRA
 SPECULARMENTE
 UGUALI.



MINISTERO DEI TRASPORTI
 E DELLA NAVIGAZIONE
 Dir. Gen. M.C.T.C.
 D. C. M. - DIV. A
APPROVATO
 con atto n. **E.00 SM, TAG, 02-52242**
 del **23/03/95**

6	2207-833	2	molletta di contatto				
5		1	lampadina				
4	2402204	1	gommino passafilo				
3	2207-285	1	basetta		ABS		
2		1	fondello		metacr.		
1		1	vetrino		metacr.		
POS.	CODICE	Q.tà	DESCRIZIONE	DIMENSIONE	NORME	MATER. TRAT.	
DISEGNATORE		DATA	AGLIO DI PUNTA	TOLLERANZE GEN.			
CONTROLLO		SCALA		VOLUME		PESO SPECIF. PESO	
INDICE DI MODIFICA		FANALINO LATERALE			ARTICOLO		
					2 2 0 7		
Starlux Bearange				Questo disegno è di proprietà della STARLUX Pertanto ogni riproduzione o cessione a terzi è vietata e termini di legge		FOGLIO di DISEGNO N° 2 2 0 7	