

Seitenmarkierungsleuchte
mit Rückstrahler
side-marker with reflector



gehört zu:
approval no.:

G-Nr.: 05024

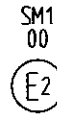
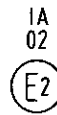
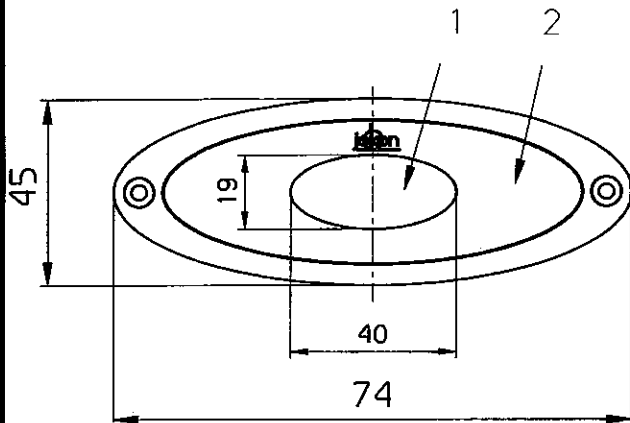
Type: SMLR 2010 /12 or/24

- 1) Leuchte / lamp:
- Leuchtmittel : ligh source : 1 LED
 - Prüfspannung : testing voltage : 13,5 V
 - Nennspannung : nominal voltage : 12,0 V or 24,0 V
 - Nennleistung : rated power : 1,0 W

- 2) Rückstrahler / retro-reflector:
Type IA : gelb / yellow

Ansicht von Vorne / front view

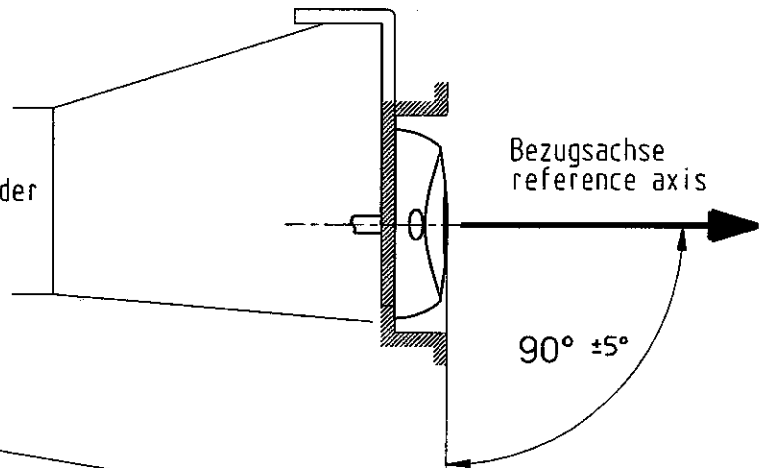
layout of approval marking



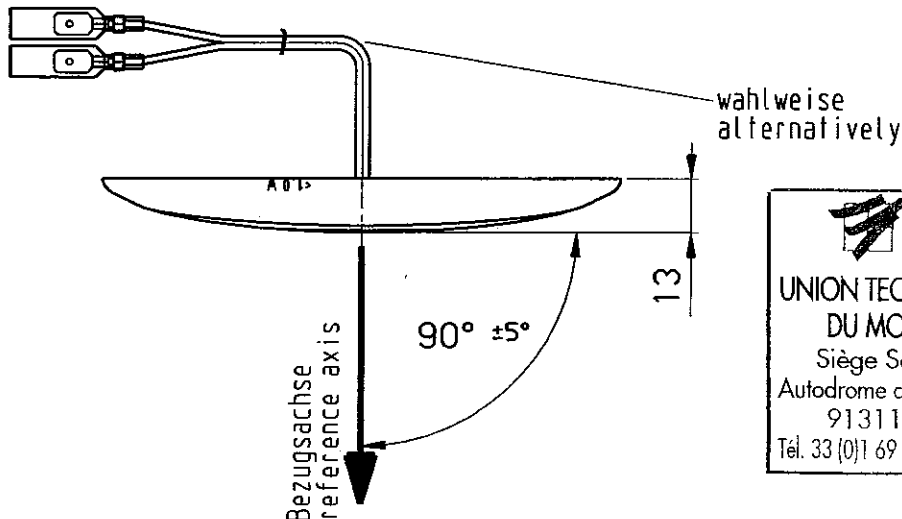
12V or 24V

Seitenansicht / side view

Gehäuse u/o Befestigungsarm
wahlweise
Housing with or without holder
alternatively



Ansicht von Oben / top view



UTAC
UNION TECHNIQUE DE L'AUTOMOBILE
DU MOTOCYCLE ET DU CYCLE
Siège Social et Centre d'Essais
Autodrome de Linas-Monlhéry - BP 20212
91311 MONTLHERY CEDEX
Tél. 33 (0)1 69 80 17 00 - Fax 33 (0)1 69 80 17 17

MINISTERE DES TRANSPORTS
Direction de la Sécurité et de la circulation routières

Sous-Direction de la Réglementation technique des Véhicules
ARCHE DE LA DEFENSE
92055 PARIS LA DEFENSE



COMMUNICATION CONCERNANT L'HOMOLOGATION D'UN TYPE DE FEU POSITION
LATERAL MARQUE SM1 OU SM2 EN APPLICATION DU REGLEMENT 91.

COMMUNICATION CONCERNING THE APPROVAL OF A TYPE OF SIDE-MARKER LAMP
MARKED SM1 / SM2 PURSUANT TO REGULATION 91.

N° d'homologation / *Approval N°* : 05024

N° d'extension / *Extension N°* : 0

- 1 - Marque de fabrique ou de commerce du feu-position latéral : JOKON
Trade name or mark of the side-marker lamp
- 2 - Nom du fabricant de ce type de feu-position latéral : SMLR 2010/12 ou / or 24
Manufacturer's name for the type of side-marker lamp
- 3 - Nom et adresse du fabricant :
Manufacturer's name and address
JOHANN & KONEN
Rosenbach 42 - D - 53229 BONN
- 4 - Nom et adresse du représentant du fabricant (le cas échéant) :
If applicable, name and address of the manufacturer's representative
JOKON S.A.R.L
3, Rue du Vieux Carreaux - ZA du Stade - F - 57730 FOLSCHVILLER
- 5 - Présenté à l'homologation le : 08/06/2005
Submitted for approval on
- 6 - Service technique chargé des essais d'homologation
Technical service responsible for conducting approval tests :
UNION TECHNIQUE DE L'AUTOMOBILE, DU MOTOCYCLE ET DU CYCLE
- 7 - Date du procès-verbal d'essais : 13/06/2005
Date of test report
- 8 - Numéro du procès-verbal d'essais : 05/02182
Number of test report

9 – Description sommaire :

Concise description

Couleur de la lumière émise : jaune-amber
Colour of light emitted : amber

Nombre et catégorie(s) de lampe(s) à incandescence :-
Number and category(ies) of filament lamp(s)

Nombre et consommation totale en watt des sources lumineuses non remplaçable :
Number and total wattage of non-replaceable light sources
1 diode (non remplaçable) / *led (no-replaceable) 1 Watt – 12 ou / or 24 V*

Module d'éclairage : OUI/NON
Light source module : YES/NO

Code d'identification propre au module d'éclairage : -
Light source module specific identification code

Conditions géométriques de montage éventuelles : Position horizontale
Geometric conditions of installation and relating variations, if any : horizontal position

Remarques (le cas échéant) : Dispositif groupé.
Comments (if any) : Grouped device.

10 - Emplacement de la marque d'homologation : Sur le transparent.
Position of the approval mark : On the lens.

11 - Motif(s) de l'extension (le cas échéant) : -
Reason(s) for extension (if applicable)

12 - L'homologation est accordée / *Approval is granted.*

13 - Lieu : PARIS
Place

14 - Date 16 JUIN 2000
Date

15 - Signature
Signature


B. GAUVIN

16 - Les documents déposés au Service Administratif qui a délivré l'homologation peuvent être obtenus sur demande.
The documents deposited with the Administrative Service which has granted may be obtained on request.

Contenu minimum de la marque d'homologation : SM1 E2 0005024
Minimum content of the approval mark

MINISTERE DES TRANSPORTS
Direction de la Sécurité et de la Circulation Routières

Sous-Direction de la Réglementation Technique des Véhicules
ARCHE DE LA DEFENSE
92055 PARIS LA DEFENSE



COMMUNICATION CONCERNANT LA DELIVRANCE D'UNE HOMOLOGATION D'UN
TYPE DE DISPOSITIF CATADIOPTRIQUE EN APPLICATION DU REGLEMENT N°3.
*COMMUNICATION CONCERNING THE APPROVAL GRANTED OF A TYPE
OF RETROREFLECTING DEVICE PURSUANT TO REGULATION N°3.*

N° d'homologation / Approval N° : 05024

N° d'extension / Extension N° : 0

1. **Marque de fabrique ou de commerce du dispositif : JOKON**
Trade name or mark of the device
2. **Désignation du type de dispositif par le fabricant : SMLR 2010/12 ou / or 24**
Manufacturer's name for the type of device
3. **Nom et adresse du fabricant :**
Manufacturer's name and address
JOHANN & KONEN
Rosenbach 42 - D - 53229 BONN
4. **Nom et adresse du mandataire du fabricant (le cas échéant):**
If applicable, name and address of the manufacturer's representative
JOKON S.A.R.L
3, Rue du Vieux Carreaux - ZA du Stade - F - 57730 FOLSCHVILLER
5. **Dispositif soumis à l'homologation le : 08/06/2005**
Submitted for approval on
6. **Service technique chargé des essais :**
Technical service responsible for conducting approval tests
UNION TECHNIQUE DE L'AUTOMOBILE, DU MOTOCYCLE ET DU CYCLE
7. **Date du procès-verbal d'essai : 13/06/2005**
Date of test report
8. **Numéro du procès-verbal d'essai : 05/02182**
Number of test report

9. Description sommaire : catadioptré latéral ou avant de classe IA
Concise description : side or front reflex reflector class IA

Dispositif groupé. / *Grouped device.*

Couleur de la lumière émise : jaune-amber ou blanche
Colour of light emitted : amber or white

Conditions géométriques du montage et variantes éventuelles : position horizontale
Geometric conditions of installation and relating variations, if any : horizontal position

10. Position de la marque d'homologation : Sur le transparent
Position of the approval mark : On the lens.

11. Motif(s) de l'extension d'homologation (le cas échéant) : -
Reason(s) for extension (if applicable)

12. Homologation accordée / *Approval is granted.*

13. Lieu : PARIS
Place

14. Date : 16 JUIN 2005
Date

15. Signature :
Signature


B. GAUVIN

16. Le dossier d'homologation déposé au Service Administratif ayant accordé l'homologation peut être obtenu sur demande.
The approval file deposited at the Administrative Service having delivered the Approval, may be obtained on request.

Contenu minimum de la marque d'homologation : IA E2 0205024
Minimum content of the approval mark

Johann & Konen GmbH & Co
Rosenbach 42
D-53229 Bonn

Technical Description



General Data

Trade Name (mark of device): **Jokon**

Manufacturer's name for the type device: **SMLR 2010/12 or 24**

Funktions of the device: **Side – marker with reflector**

Manufacturer's name and adress: **Johann & Konen GmbH&Co
Rosenbach 42
D-53229 Bonn
Germany**

Applicable Regulation (s) and Direktives

ECE – Regulation (s):
1) No. 91
2) No. 3 – IA 02

Technical Data

Functions of the device including:
1) side-marker
2) retro-reflector

Number and categories of filament lamp: **1) 1 LED**

Testing voltage: **13,5 V**
Nominal voltage: **12V or 24V**

Rated power: **1W**

Color of the light emitted:
1) yellow
2) yellow

Construktion and Material

Lens: Material / colour **PMMA / yellow - transparent**
Groundplate: Material **ABS**
Reflex-reflector **PMMA / yellow – transparent**

Method of mounting to the
Groundplate: **Ultrasonic welding**

The 12V LED and the 24V LED are identical ,only the electronical device is different.