

Nebelschlußleuchte mit Rückstahler
fog lamp and reflex-reflector



gehört zu
approval nr.

Type: SNR 730-735/12V or 24V

G-Nr.: 06012

Leuchte / Lamp:

1) Rückstahler
reflex-reflector

2) Nebelschlußleuchte
fog lamp

Leuchtmittel : light source : --
Prüfspannung : testing voltage : --
Nennspannung : nominal voltage : --
Nennleistung : rated power : --

LED
13.5V
12V or 24V
4W

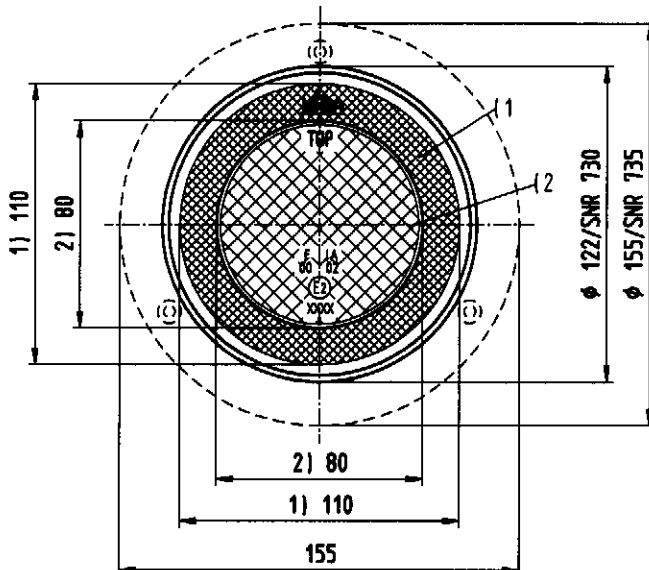
Prüfzeichenanordnung
layout of approval marking

F IA
00 02

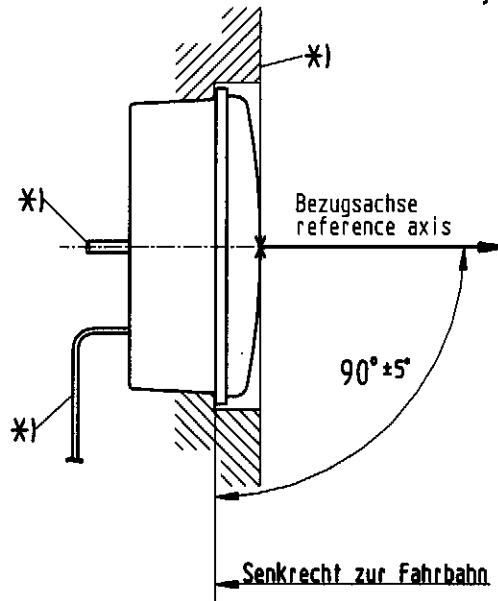
(E2)
XXXX

Seitenansicht / side view

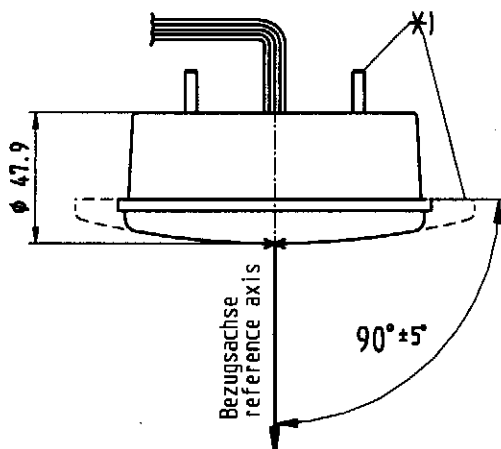
Ansicht von Vorne / front view



*1) wahlweise
alternatively



Ansicht von Oben / top view



Bezugsachse:

parallel zur Fahrbahn und
zur Fahrzeuglängsachse

JOHANN & KONEN GmbH & Co.KG

Anbauanweisung:

UTAC
UNION TECHNIQUE DE L'AUTOMOBILE
DU MOTOCYCLE ET DU CYCLE
Siège Social et Centre d'Essais
Autodrome de Linas-Montlhéry - BP 20212
91311 MONTLHERY CEDEX
Tel. 33 (0)1 69 80 17 60 - Fax 33 (0)1 69 80 17 17

Technical Description

General Data

Trade Name (mark of device):	Jokon
Manufacturer's name for the type device:	SNR 730-735 /12v or /24V
Funktions of the device:	rear fog lamp with reflex-reflector
Manufacturer's name and adress:	Johann & Konen GmbH&Co.KG Rosenbach 42 D-53229 Bonn Germany

Applicable Regulation (s) and Direktives

ECE – Regulation (s):	No. 38 -02/R-S1 + No. 3 -02/LA
-----------------------	--------------------------------

Technical Data

Functions of the device including:	1) rear fog lamp 2) reflex-reflector
Number and categories of filament lamp:	1) 20 LED red 2) —
Testing voltage:	13,5 V
Nominal voltage:	12V or 24V
Rated power:	1) 4 W 2) —
Color of the light emitted:	1) red 2) red

Konstruktion and Material

Lens:	Material > colour	PMMA	> red
Hausing:	Material > colour	ABS	> black

The 12V LED and the 24V LED are identical ,only the electronical device is different.

Method of mounting	
Lens / Hausing:	ultrasonic welding

MINISTERE DES TRANSPORTS
Direction de la Sécurité et de la Circulation Routières

Sous-Direction de la Réglementation Technique des Véhicules
ARCHE DE LA DEFENSE
92055 PARIS LA DEFENSE



COMMUNICATION CONCERNANT LA DELIVRANCE D'UNE HOMOLOGATION D'UN
TYPE DE DISPOSITIF CATADIOPTRIQUE EN APPLICATION DU REGLEMENT N°3.
*COMMUNICATION CONCERNING THE APPROVAL GRANTED OF A TYPE
OF RETROREFLECTING DEVICE PURSUANT TO REGULATION N°3.*

N° d'homologation / *Approval N°* : 06012

N° d'extension / *Extension N°* : 0

1. Marque de fabrique ou de commerce du dispositif : JOKON
Trade name or mark of the device
2. Désignation du type de dispositif par le fabricant : SNR 730-735/12-24V
Manufacturer's name for the type of device
3. Nom et adresse du fabricant :
Manufacturer's name and address
JOHANN & KONEN
Rosenbach 42 - D - 53229 BONN
4. Nom et adresse du mandataire du fabricant (le cas échéant):
If applicable, name and address of the manufacturer's representative
JOKON S.A.R.L
3, Rue du Vieux Carreaux - ZA du Stade - F - 57730 FOLSCHVILLER
5. Dispositif soumis à l'homologation le : 24/04/2006
Submitted for approval on
6. Service technique chargé des essais :
Technical service responsible for conducting approval tests
UNION TECHNIQUE DE L'AUTOMOBILE, DU MOTOCYCLE ET DU CYCLE
7. Date du procès-verbal d'essai : 25/04/2006
Date of test report
8. Numéro du procès-verbal d'essai : 06/00662
Number of test report

9. Description sommaire :
Concise description

Dispositif groupé, marquage simplifié / *Grouped device, simplified marking.*

Couleur de la lumière émise : Rouge
Colour of light emitted : red

Conditions géométriques du montage et variantes éventuelles : Une seule position
Geometric conditions of installation and relating variations, if any : Only one position

10. Position de la marque d'homologation : Sur le transparent
Position of the approval mark : On the lens.


11. Motif(s) de l'extension d'homologation (le cas échéant) : -
Reason(s) for extension (if applicable)

12. Homologation accordée / *Approval is granted.*

13. Lieu : PARIS
Place

14. Date : 12 MAI 2006
Date

15. Signature :
Signature



B. GAUVIN

16. Le dossier d'homologation déposé au Service Administratif ayant accordé l'homologation peut être obtenu sur demande.
The approval file deposited at the Administrative Service having delivered the Approval, may be obtained on request.

Contenu minimum de la marque d'homologation : IA E2 0206012
Minimum content of the approval mark