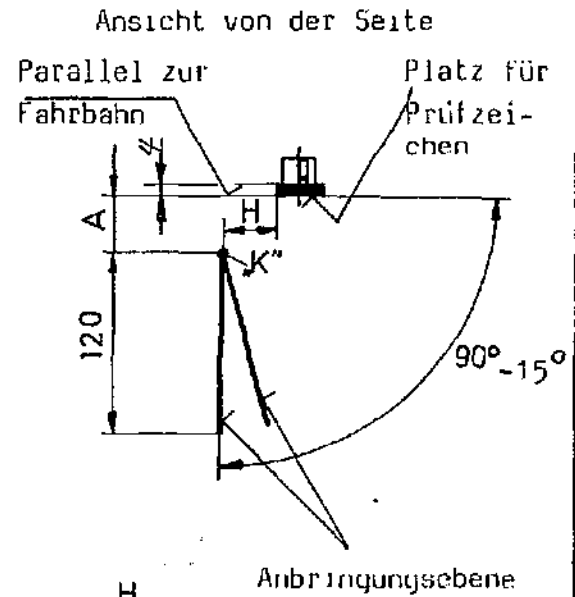
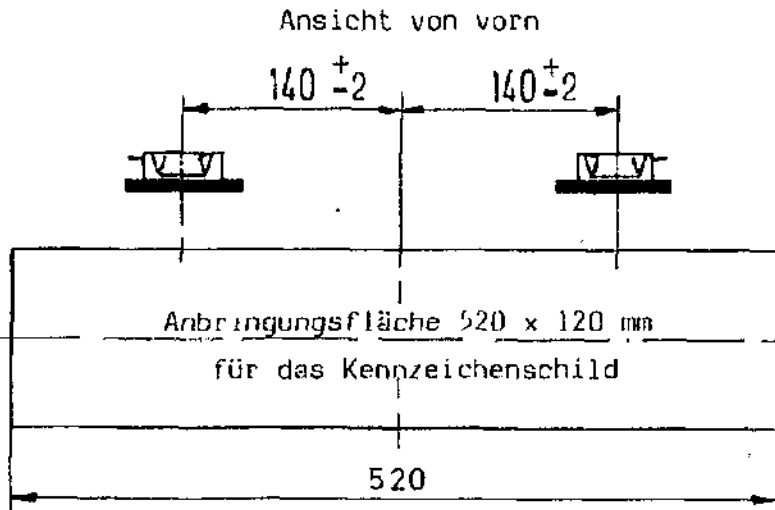


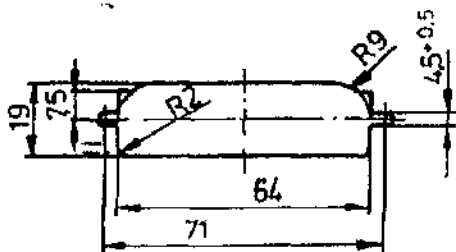
Kennzeichenbeleuchtungsanordnung für Kraftfahrzeuge

Blatt: 1

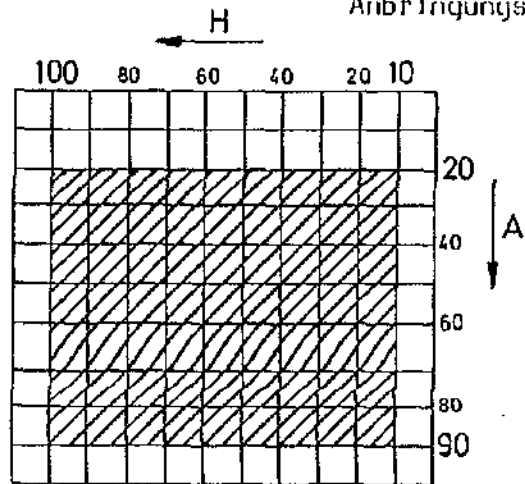
Glühlampe: Kategorie C5W(C11), 5W je Leuchte.



Das Kennzeichenschild darf nur innerhalb der Anbringungsfläche angebracht werden, wobei die Auflageebene des Kennzeichenschildes in der Anbringungsebene liegen muß.



Lochbild für den Einbau der Leuchte



Die Abstandmaße "A" und "H" zum Punkt "K" müssen so gewählt werden, daß sich "K" in dem obenstehenden Schema innerhalb der schraffierten Fläche befindet.

Die Rückseite der Leuchte muß durch Karosserie- oder Aufbauteile so geschützt sein, daß ein Eindringen von Staub und Schmutz in das Leuchteninnere sicher verhindert wird.

Anlage zum Gefächten vom: 15. Juli 1985

Prüfstelle für Lichtmaschinen
Einrichtungen an Fahrzeugen
Der Prüfstellenleiter

H. P. ...

Im Geltungsbereich der StVZO ist der Anbau der Leuchten bei der Typprüfung der Fahrzeuge nach § 20 StVZO oder Einzelprüfung nach § 21 StVZO durch einen amtlich anerkannten Sachverständigen oder bei der Begutachtung nach § 19 StVZO durch einen amtlich anerkannten Sachverständigen oder Prüfer zu überprüfen.

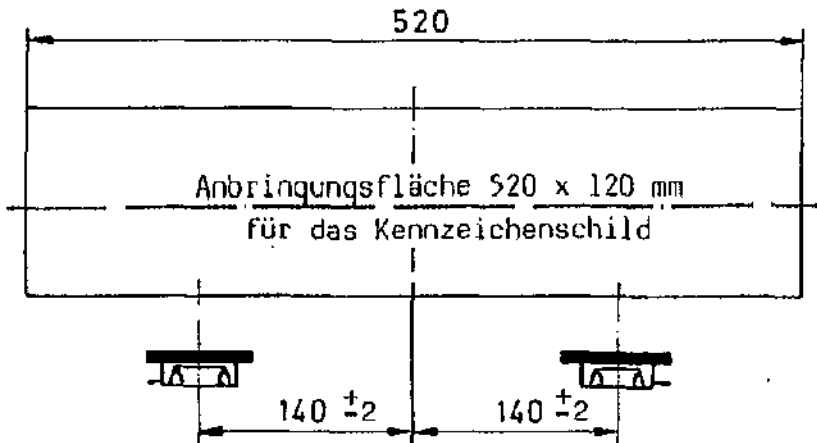
01.07.85

Kennzeichenbeleuchtungsanordnung für Kraftfahrzeuge

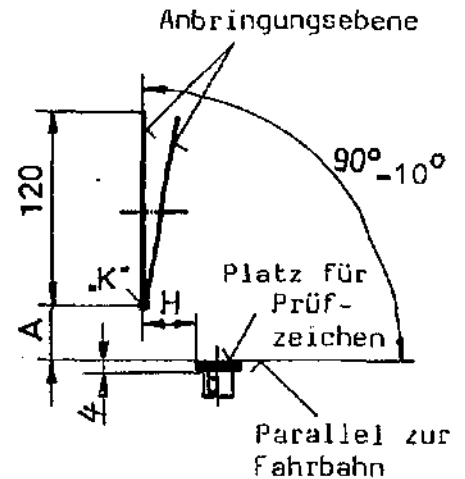
Blatt: 2

Glühlampe: Kategorie G5W(G11), 5W je Leuchte.

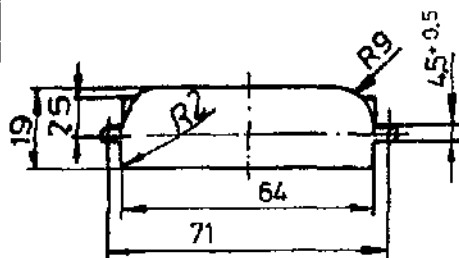
Ansicht von vorn



Ansicht von der Seite



Das Kennzeichenschild darf nur innerhalb der Anbringungsfläche angebracht werden, wobei die Auflageebene des Kennzeichenschildes in der Anbringungsebene liegen muß.



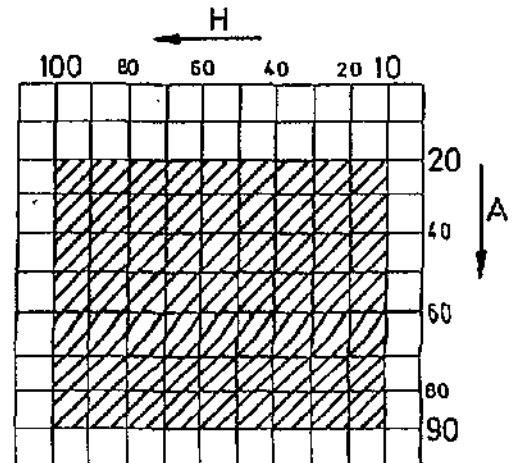
Lochbild für den Einbau der Leuchte

15. Juli 1985

Anlage zum Gutachten vom:

Prüfstelle für lichttechnische Einrichtungen an Fahrzeugen
Der Prüfstellenleiter

H. Jansen



Die Abstandmaße "A" und "H" zum Punkt "K" müssen so gewählt werden, daß sich "K" in dem obenstehenden Schema innerhalb der schraffierten Fläche befindet.

Die Rückseite der Leuchte muß durch Karosserie- oder Aufbauteile so geschützt sein, daß ein Eindringen von Staub und Schmutz in das Leuchteninnere sicher verhindert wird.

Im Geltungsbereich der StVZO ist der Anbau der Leuchten bei der Typprüfung der Fahrzeuge nach 20 StVZO oder Einzelprüfung nach § 21 StVZO durch einen amtlich anerkannten Sachverständigen oder bei der Begutachtung nach § 19 StVZO durch einen amtlich anerkannten Sachverständigen oder Prüfer zu prüfen.

01.07.85

Kennzeichenleuchte
Typ: K 570

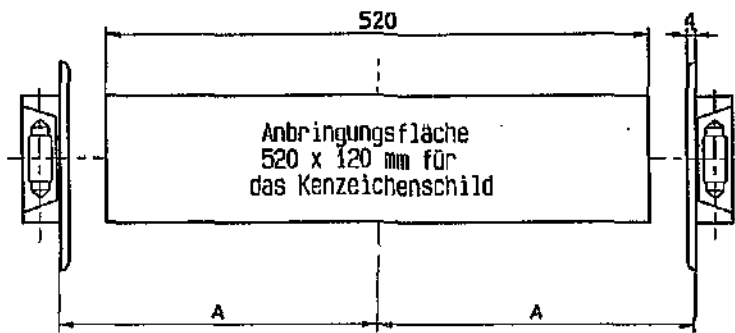


gehört zu G-Nr.: 0022872
Erweiterung : I

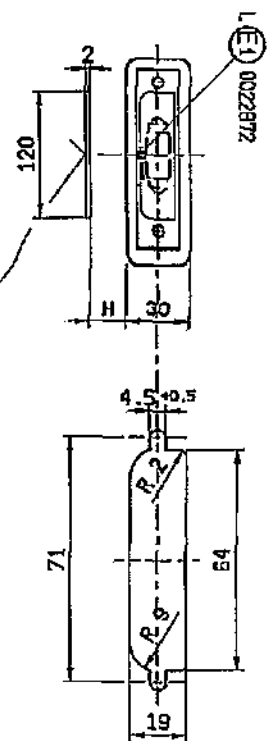
Blatt-3-

Glühlampen:
Kategorie C 5W je Leuchte

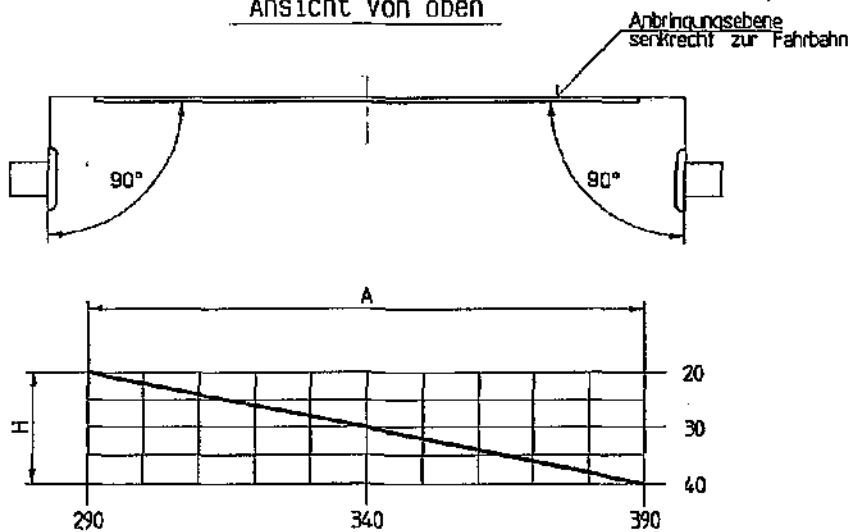
Ansicht von Vorne



Ansicht von der Seite



Ansicht von oben



Lichtbild für den
Einbau der Leuchte

Maße in mm

Das Kennzeichenschild darf nur innerhalb der Anbringungsfläche angebaut werden, wobei die Auflageebene des Kennzeichenschildes in der Anbringungsebene liegen muß.

Die Abstandsmaße A und H müssen immer so gewählt werden, daß sie die Koordinaten eines Punktes auf der Geraden in obigem Schema ergeben.

Anlage zum Gutachten vom:

20. MAI 1997

Prüfstelle für lichttechnische
Einrichtungen an Fahrzeugen
Der Prüfstellenleiter

Dr. Karl Manz

30.04.97



Kraftfahrt - Bundesamt

Fördestraße 16 • D - 2390 Flensburg

ABG Nr. 22872 R 4

ALLGEMEINE BAUARTGENEHMIGUNG (ABG)

nach § 22a der Straßenverkehrs-Zulassungs-Ordnung (StVZO) in der Fassung vom 15.11.1974 (BGBl I S. 3193) in Verbindung mit der Verordnung über die Prüfung und Kennzeichnung bauartgenehmigungspflichtiger Fahrzeugteile (FTV) in der Fassung vom 30.09.1960 (BGBl I S. 782)

Nummer der ABG: 22872 R 4

für die Beleuchtungseinrichtungen für das hintere Kennzeichenschild

Typ: K 570

Inhaber der ABG und Hersteller: Johann & Konen GmbH & Co.
Elektro-Autozubehör-Fabrik
5300 Bonn-Beuel

Für die obenbezeichneten reihenweise zu fertigenden oder gefertigten Geräte wird diese Genehmigung mit folgender Maßgabe erteilt:
Die genehmigte Einrichtung erhält das Prüfzeichen

Ⓔ 22872 R 4

Dieses von Amts wegen zugeteilte Zeichen ist auf jedem Stück der laufenden Fertigung in der vorstehenden Anordnung dauerhaft und jederzeit von außen gut lesbar anzubringen. Zeichen, die zu Verwechslungen mit einem amtlichen Prüfzeichen Anlaß geben können, dürfen nicht angebracht werden.

EINGEGANGEN	
10	10.10.1985
2	15



Kraftfahrt - Bundesamt

Fördestraße 16 • D - 2390 Flensburg

ABG Nr. 22872 R 4

- 2 -

Mit dem bzw. den zugeteilten Prüfzeichen dürfen Fahrzeugteile nur gekennzeichnet sein, wenn sie der betreffenden Allgemeinen Bauartgenehmigung in jeder Hinsicht entsprechen. Änderungen der Erzeugnisse sind nur mit ausdrücklicher Zustimmung des Kraftfahrt-Bundesamtes gestattet. Verstöße gegen diese Bestimmungen führen zum Widerruf der Genehmigung und werden überdies strafrechtlich verfolgt.

Das Kraftfahrt-Bundesamt kann jederzeit die ordnungsgemäße Ausübung der durch die Allgemeine Bauartgenehmigung verliehenen Befugnisse, insbesondere die genehmigungsgerechte Fertigung, nachprüfen oder nachprüfen lassen und zu diesem Zweck Proben entnehmen oder entnehmen lassen.

Die Genehmigungsbehörde ist unverzüglich zu benachrichtigen, wenn die reihenweise Fertigung und/oder der Vertrieb der genehmigten Einrichtung innerhalb eines Jahres nicht aufgenommen oder endgültig oder länger als ein Jahr eingestellt wird.

Die mit der Erteilung der Allgemeinen Bauartgenehmigung verliehenen Befugnisse sind nicht übertragbar. Schutzrechte Dritter werden durch diese Genehmigung nicht berührt.

Die Allgemeine Bauartgenehmigung erlischt, wenn sie durch das Kraftfahrt-Bundesamt widerrufen wird oder der genehmigte Typ den Rechtsvorschriften nicht mehr entspricht. Der Widerruf kann ausgesprochen werden, wenn der Genehmigungsinhaber gegen die mit der Allgemeinen Bauartgenehmigung verbundenen Pflichten, auch soweit sie sich aus dem dieser Allgemeinen Bauartgenehmigung zugeordneten besonderen Bescheid ergeben, verstoßen hat, ferner wenn er sich als unzuverlässig erweist oder wenn sich herausstellt, daß die genehmigte Einrichtung den Erfordernissen der Verkehrssicherheit nicht mehr entspricht.

Bezüglich der Rechtsmittelbelehrung wird auf den besonderen Bescheid des Amtes zu dieser Allgemeinen Bauartgenehmigung verwiesen.



Kraftfahrt - Bundesamt

Fördestraße 16 • D - 2390 Flensburg

ABG Nr. 22872 R 4

- 3 -

Die Einzelerzeugnisse der reihenweisen Fertigung müssen mindestens den Bedingungen entsprechen, die in den "Einheitlichen Vorschriften für die Genehmigung der Beleuchtungseinrichtungen für das hintere Kennzeichenschild von Kraftfahrzeugen (mit Ausnahme von Krafträdern) und ihren Anhängern" nach Regelung Nr. 4 einschließlich der Änderung 01 zum Übereinkommen vom 20.03.1958 aufgeführt sind.

Die Beleuchtungseinrichtungen für das hintere Kennzeichenschild, Typ K 570, dürfen in den Einbaulagen nach Blatt 1 und Blatt 2 nur zur Ausleuchtung von einzeiligen Kennzeichen in Abmessungen bis 520 mm x 120 mm auch abweichend von den vorgelegten Mustern in folgenden Ausführungsformen feilgeboten werden:

- mit geringfügig unterschiedlicher Ausbildung und Formgebung der lichttechnisch unwirksamen Teile der Beleuchtungseinrichtung bei grundsätzlich gleicher Bauart,
- mit unterschiedlicher Oberflächenbehandlung und Farbe der lichttechnisch unwirksamen Teile der Beleuchtungseinrichtung ohne Beeinträchtigung der Wirkung,
- mit einer Abschlussscheibe, bei der die Übergänge zwischen den Zonen unterschiedlicher Profilierung unbedeutende Unterschiede aufweisen,
- mit unterschiedlicher Kontaktgebung,
- mit in Form, Farbe und Werkstoff unterschiedlicher Dichtung gleicher Güte und Wirkung.

Die Beleuchtungseinrichtungen dürfen auch mit ausländischen Zulassungszeichen und zusätzlich mit fremden Firmenzeichen versehen sein, wenn hierdurch die lichttechnischen Eigenschaften sowie die eindeutige Feststellung und die Lesbarkeit des vom Kraftfahrt-Bundesamt zugeteilten Prüfzeichens nicht beeinträchtigt werden.

Das vorstehend zugeteilte vollständige Prüfzeichen, das in seiner Ausführung und Größe dem Abschnitt 4 Absatz 4 und 5 der Regelung Nr. 4 einschließlich der Änderung 01 zum Übereinkommen vom 20.03.1958 entsprechen muß, sowie die Fabrik- oder Handelsmarke "JOKON" sind auf der Abschlussscheibe der Beleuchtungseinrichtungen gut lesbar und dauerhaft anzubringen.



Kraftfahrt - Bundesamt

Fördestraße 16 • D - 2390 Flensburg

ABG Nr. 22872 R 4

- 4 -

Die Lesbarkeit des Kennzeichens ist bei einer Neigung des hinteren Kennzeichenschildes in den Einbaulagen nach Blatt 2 bis 10° entgegen der Fahrtrichtung gewährleistet.

Die Rückseite der Beleuchtungseinrichtungen muß so abgedeckt sein, daß Staub und Schmutz nicht in das Innere der Beleuchtungseinrichtung eindringen können.

Die Beleuchtungseinrichtungen dürfen nur in solche Fahrzeuge eingebaut werden, bei denen durch Karosserie- oder Aufbautteile das nach hinten austretende weiße Licht abgedeckt wird.

Auf jedem Stück der laufenden Fertigung ist auf der Abschlußkappe deutlich lesbar und dauerhaft die Kategorieangabe für die in den Beleuchtungseinrichtungen zu verwendende Glühlampe anzubringen.

Der Einbau der Beleuchtungseinrichtungen hat nach einer der anliegenden Skizzen zu erfolgen. Er ist bei der Typprüfung der Fahrzeuge nach § 20 StVZO oder der Einzelprüfung nach § 21 StVZO durch einen amtlich anerkannten Sachverständigen für den Kraftfahrzeugverkehr oder bei der Begutachtung nach § 19 StVZO durch einen amtlich anerkannten Sachverständigen oder Prüfer für den Kraftfahrzeugverkehr zu überprüfen. Die Wirksamkeit der Bauartgenehmigung ist hiervon abhängig, außer in den Fällen, in denen die Geräte aufgrund eines Austauschvermerkes in der Allgemeinen Betriebserlaubnis des Fahrzeuges verwendet werden. Der Umfang der Prüfung soll sich auf alle für die Wirkung der Beleuchtungseinrichtungen wichtigen Angaben der Skizzen erstrecken.

Die Bezieher der Beleuchtungseinrichtungen sind auf diese Forderungen und insbesondere darauf hinzuweisen, daß der Fahrzeughalter bei nachträglichem Einbau unter Vorlage des Gutachtens über den vorschriftsmäßigen Zustand des Fahrzeuges eine erneute Betriebserlaubnis für das Fahrzeug bei der Verwaltungsbehörde (Zulassungsstelle) zu beantragen hat (§ 19 Abs. 2 StVZO).



Kraftfahrt - Bundesamt

Fördestraße 16 • D - 2390 Flensburg

ABG Nr. 22872 R 4

- 5 -

Einbauskizzen sind mitzuliefern.

Flensburg, den 29. Juli 1985
Im Auftrag
Barkow

Beglaubigt:

Regierungsassistent

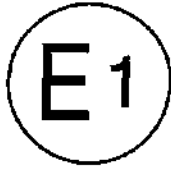
Anlagen:

- 1 Meßprotokoll zum Gutachten
des Lichttechnischen Instituts
der Universität Karlsruhe
vom 15.07.1985
- 2 Skizzen (Blatt 1 und 2)
vom 01.07.1985



Kraftfahrt-Bundesamt

D-24932 Flensburg



Mitteilung über die **Erweiterung der Genehmigung**

für einen Typ einer Beleuchtungseinrichtung für das hintere Kennzeichenschild von Kraftfahrzeugen (mit Ausnahme von Krafträdern) und ihren Anhängern nach der Regelung Nr. 4 **einschließlich der Ergänzung 5**

Communication concerning **extension of approval**

of a type of devices for the illumination of rear registration plates of motor vehicles (except motor cycles) and their trailers pursuant to Regulation No. 4 **including supplement 5**

Nummer der Genehmigung: **0022872**
Approval No.:

Erweiterung Nr.: **01**
Extension No.:

1. Fabrik- oder Handelsmarke der Einrichtung:
Trade name or mark of the device:

JOKON

2. Typbezeichnung der Einrichtung:
Manufacturer's name for the type of device:
K 570

3. Name und Anschrift des Herstellers:
Manufacturer's name and address:
**Johann & Konen GmbH & Co.
Elektro-Autozubehör-Fabrik
D-53229 Bonn**

4. Gegebenenfalls Name und Anschrift seines Vertreters:
If applicable, name and address of manufacturer's representative:
entfällt - not applicable

5. Eingereicht zur Genehmigung am:
Submitted for approval on:
30.04.1997

6. Technischer Dienst:
Technical service responsible for conducting approval tests:
**Lichttechnisches Institut der Universität Karlsruhe
D-76128 Karlsruhe**

7. Datum des Gutachtens:
Date of test report:
20.05.1997

8. Nummer des Gutachtens:
Number of test report:
2 2872 N1



Kraftfahrt-Bundesamt

D-24932 Flensburg

-2-

Nummer der Genehmigung: 0022872
Approval No.:

Erweiterung Nr.: 01
Extension No.:

9. Kurzbeschreibung:
Concise description:

Beleuchtungseinrichtung: für ein langes Kennzeichenschild
Device for illuminating: a wide plate

Anzahl und Kategorie der Glühlampen: 1 x C5W je Leuchte/each lamp
Number and category of filament lamp(s):

10. Anbringungsstelle des Genehmigungszeichens:
Position of approval mark:
auf der Abschlußscheibe
on the lens

11. Grund (Gründe) der Erweiterung (falls erforderlich):
Reason(s) for extension (if applicable):
Anpassung an die Ergänzung 5
adaptation to supplement 5

weitere Einbaulagen kommen hinzu
additional installation position are added

12. Die Genehmigung wird erweitert
Approval extended

13. Ort: D-24932 Flensburg
Place:

14. Datum: 02.06.1997
Date:

15. Unterschrift: Im Auftrag
Signature:



Mayer

16. Dieser Mitteilung ist eine Liste der Unterlagen beigefügt, die bei der Genehmigungsbehörde hinterlegt sind. Diese Unterlagen sind auf Anfrage erhältlich.
The list of documents deposited with the Administrative service which has granted approval is annexed to this communication and may be obtained on request.

Nebenbestimmungen und Rechtsbehelfsbelehrung
by-clauses and information to legal remedy

1 Gutachten mit Anlagen - test report with enclosures



Kraftfahrt-Bundesamt

D-24932 Flensburg

Nummer der Genehmigung: 0022872

Erweiterung Nr.: 01

Nebenbestimmungen und Rechtsbehelfsbelehrung

Nebenbestimmungen

Die sich aus der Genehmigung ergebenden Pflichten gelten sinngemäß auch für die Erweiterung. In den bisherigen Genehmigungsunterlagen treten die aus dieser Erweiterung ersichtlichen Änderungen bzw. Ergänzungen ein.

Die Auflagen in der ALLGEMEINEN BAUARTGENEHMIGUNG (ABG) Nr 22872 R4 vom 29.07.1985:

"Der Einbau der Beleuchtungseinrichtungen hat nach einer der anliegenden Skizzen zu erfolgen. Er ist bei der Typprüfung der Fahrzeuge nach § 20 StVZO oder der Einzelprüfung nach § 21 StVZO durch einen amtlich anerkannten Sachverständigen für den Kraftfahrzeugverkehr oder bei der Begutachtung nach § 19 StVZO durch einen amtlich anerkannten Sachverständigen oder Prüfer für den Kraftfahrzeugverkehr zu überprüfen. Die Wirksamkeit der Bauartgenehmigung ist hiervon abhängig, außer in den Fällen, in denen die Geräte aufgrund eines Austauschvermerkes in der Allgemeinen Betriebserlaubnis des Fahrzeuges verwendet werden. Der Umfang der Prüfung soll sich auf alle für die Wirkung der Beleuchtungseinrichtungen wichtigen Angaben der Skizzen erstrecken.

Die Bezieher der Beleuchtungseinrichtungen sind auf diese Forderungen und insbesondere darauf hinzuweisen, daß der Fahrzeughalter bei nachträglichem Einbau unter Vorlage des Gutachtens über den vorschriftsmäßigen Zustand des Fahrzeugs eine erneute Betriebserlaubnis für das Fahrzeug bei der Verwaltungsbehörde (Zulassungsstelle) zu beantragen hat (§ 19 Abs. 2 StVZO).

Einbausketzen sind mitzuliefern."

erhalten folgende Fassung:

"Der An- bzw. Einbau der Geräte hat nach anliegenden An- bzw. Einbauunterlage zu erfolgen.

Die An- bzw. Einbauunterlagen sind mitzuliefern."

Das Genehmigungszeichen

(E1) 22872 R4

wird wie folgt geändert:

L (E1) 0022872



Kraftfahrt-Bundesamt

D-24932 Flensburg

-2-

Nummer der Genehmigung: 0022872

Erweiterung Nr.: 01

Der An- bzw. Einbau der Geräte hat nach anliegender An- bzw. Einbauunterlage zu erfolgen.

Die An- bzw. Einbauunterlage ist mitzuliefern.

Rechtsbehelfsbelehrung

Gegen diese Genehmigung kann innerhalb eines Monats nach Bekanntgabe Widerspruch erhoben werden. Der Widerspruch ist beim **Kraftfahrt-Bundesamt, Fördestr. 16, D-24944 Flensburg**, schriftlich oder zur Niederschrift einzulegen.

Kennzeichenleuchte
Typ: K 570

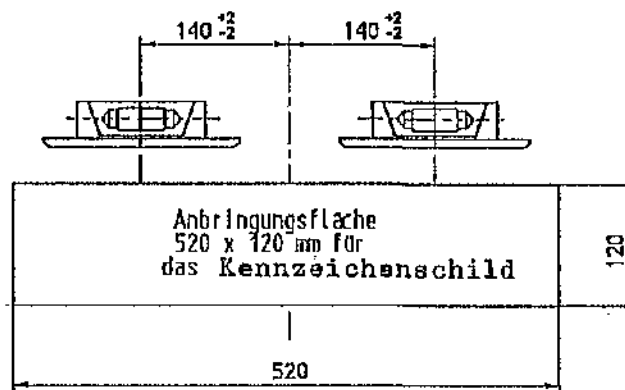


gehört zu G-Nr.: 0022872
Erweiterung: II

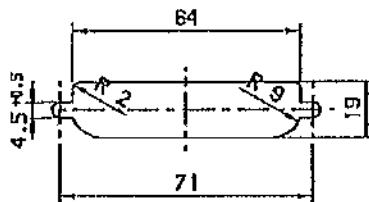
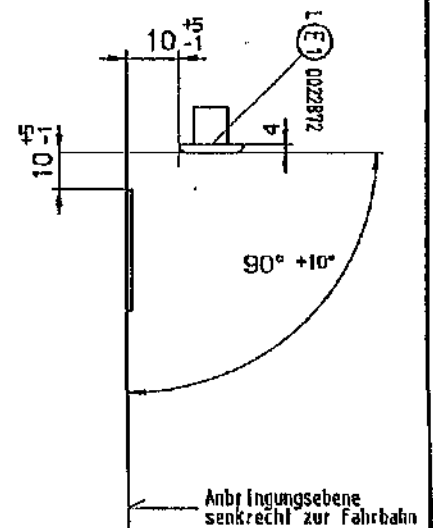
Blatt-4-

Glühlampen:
Kategorie C 5W je Leuchte

Ansicht von vorne



Ansicht von der Seite



Lochbild für den
Einbau der Leuchte

Das Kennzeichenschild darf nur innerhalb der Anbringungsfläche angebaut werden, wobei die Auflageebene des Kennzeichenschildes in der Anbringungsebene liegen muß.

Anlage zum Gutachten vom:

06. APR. 1998

Prüfstelle für lichttechnische
Einrichtungen an Fahrzeugen
Der Prüfstellenleiter

Dr. Karl Manz

25.03.98



Kraftfahrt-Bundesamt

D-24932 Flensburg



Mitteilung über die Erweiterung der Genehmigung

für einen Typ einer Beleuchtungseinrichtung für das hintere Kennzeichenschild von Kraftfahrzeugen (mit Ausnahme von Krafträdern) und ihren Anhängern nach der Regelung Nr. 4 einschließlich der Ergänzung 7

Communication concerning extension of approval

of a type of devices for the illumination of rear registration plates of motor vehicles (except motor cycles) and their trailers pursuant to Regulation No. 4 including supplement 7

Nummer der Genehmigung: 0022872
Approval No.:

Erweiterung Nr.: 02
Extension No.:

1. Fabrik- oder Handelsmarke der Einrichtung:
Trade name or mark of the device:

JOKON

2. Typbezeichnung der Einrichtung:
Manufacturer's name for the type of device:
K 570
3. Name und Anschrift des Herstellers:
Manufacturer's name and address:
**Johann & Konen GmbH & Co.
Elektro-Autozubehör-Fabrik
D-53229 Bonn**
4. Gegebenenfalls Name und Anschrift seines Vertreters:
If applicable, name and address of manufacturer's representative:
entfällt - not applicable
5. Eingereicht zur Genehmigung am:
Submitted for approval on:
25.03.1998
6. Technischer Dienst:
Technical service responsible for conducting approval tests:
**Lichttechnisches Institut der Universität Karlsruhe
D-76128 Karlsruhe**
7. Datum des Gutachtens:
Date of test report:
06.04.1998
8. Nummer des Gutachtens:
Number of test report:
2 2872 N2



Kraftfahrt-Bundesamt

D-24932 Flensburg

-2-

Nummer der Genehmigung: 0022872
Approval No.:

Erweiterung Nr.: 02
Extension No.:

9. Kurzbeschreibung:
Concise description:

Beleuchtungseinrichtung: für ein langes Kennzeichenschild
Device for illuminating: a wide plate

Anzahl und Kategorie der Glühlampen: 1 x C5W je Leuchte/each lamp
Number and category of filament lamp(s):

10. Anbringungsstelle des Genehmigungszeichens:
Position of approval mark:
auf der Abschlußscheibe
on the lens

11. Grund (Gründe) der Erweiterung (falls erforderlich):
Reason(s) for extension (if applicable):
weitere Einbaulagen kommen hinzu (Blatt 4)
additional installation position are added

12. Die Genehmigung wird erweitert
Approval extended

13. Ort: D-24932 Flensburg
Place:

14. Datum: 16.04.1998
Date:

15. Unterschrift: Im Auftrag
Signature:


Mayer

16. Dieser Mitteilung ist eine Liste der Unterlagen beigefügt, die bei der Genehmigungsbehörde hinterlegt sind. Diese Unterlagen sind auf Anfrage erhältlich.

The list of documents deposited with the Administrative service which has granted approval is annexed to this communication and may be obtained on request.

Nebenbestimmungen und Rechtsbehelfsbelehrung
by-clauses and information to legal remedy

1 Gutachten mit Anlagen - test report with enclosures



Kraftfahrt-Bundesamt

D-24932 Flensburg

Nummer der Genehmigung: 0022872

Erweiterung Nr.: 02

Nebenbestimmungen und Rechtsbehelfsbelehrung

Nebenbestimmungen

Die sich aus der Genehmigung ergebenden Pflichten gelten sinngemäß auch für die Erweiterung. In den bisherigen Genehmigungsunterlagen treten die aus dieser Erweiterung ersichtlichen Änderungen bzw. Ergänzungen ein.

Der An- bzw. Einbau der Geräte hat nach anliegender An- bzw. Einbauunterlage zu erfolgen.

Die An- bzw. Einbauunterlage ist mitzuliefern.

Rechtsbehelfsbelehrung

Gegen diese Genehmigung kann innerhalb eines Monats nach Bekanntgabe Widerspruch erhoben werden. Der Widerspruch ist beim Kraftfahrt-Bundesamt, Fördestr. 16, D-24944 Flensburg, schriftlich oder zur Niederschrift einzulegen.