



**CERTIFICADO DE HOMOLOGACION DE UN TIPO DE DISPOSITIVO DE
ALUMBRADO DE PLACA DE MATRICULA TRASERA DE LOS VEHÍCULOS A
MOTOR (EXCEPTO LAS MOTOCICLETAS) Y SUS REMOLQUES EN APLICACION
DEL REGLAMENTO Nº 4**

***Approval certificate of a type of device of a rear number plate light of vehicles
(except motorbikes) and their trailers according to Regulation N.4.***

Nº Homologación / *Approval number:* L-E9-00.4127

1. Marca de fábrica o de comercio del dispositivo/ *Trade mark:* FABRILCAR
2. Designación del tipo del dispositivo dado por el fabricante/ *Manufacturer's description of the type of device:* 80045000
3. Nombre y dirección del fabricante/ *Manufacturer's name and address:*
FABRILCAR COMPONENTES PARA AUTOMOVEIS
Rua Silva Pinto- Oliveira de Azemeis (Portugal)
4. Nombre y dirección del representante (en su caso) / *Representant's name and address:* - - -
5. Dispositivo sometido a homologación el/ *Device submitted for approval in:*
junio /2000
6. Servicio técnico encargado de los ensayos/ *Technical service in charge of test reports:* L.C.O.E.
7. Fecha del acta de ensayos emitida por este servicio/ *Test report date:*
12.06.2000
8. Número del acta de ensayos emitida por este servicio/ *Test report number:*
2000 024393
9. Breve descripción/ *Brief description:*
Dispositivo destinado a la iluminación/ *Device for lighting:*
de un emplazamiento alto/ *high location*
de un emplazamiento largo/ *long location*
10. Posición de la marca de homologación/ *Position of approval mark:* ver documentación / *see documentation*
11. Motivo(s) de la(s) extensión(es) de homologación (en su caso)/ *Approval updating(s) reasons, if necessary:* - - -
12. Homologación concedida/ *Approval granted.*
13. Lugar/ *City:* MADRID
14. Fecha/ *Date:* 13.06.2000
15. Firma/ *Signature:*
16. La lista de documentos en poder del Servicio Administrativo que ha concedido la homologación se adjunta a esta comunicación y puede ser obtenida bajo petición / *List of documents at Administrative Service in charge of granting approval is annexed to the present communication and can be obtained if requested..*

"EL SUBDIRECTOR GENERAL DE
SEGURIDAD Y CALIDAD INDUSTRIAL"



A. Muñoz
D. Antonio Muñoz Muñoz
Resolución P.D. 23.05.2000



FABRILCAR COMPONENTES PARA AUTOMOVEIS, LDA

RUA DR. SILVA PINTO - ZONA INDUSTRIAL - APARTADO 131
OLIVEIRA DE AZEMEIS CODEX - PORTUGAL
TELES. 351 256 600980 * FAX 351 256 600989

Part Name :

LICENCE PLATE LAMP

Part Number : DH_80045000

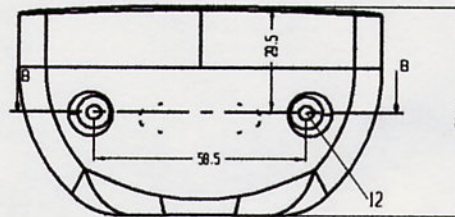
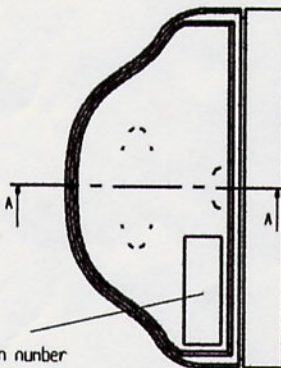
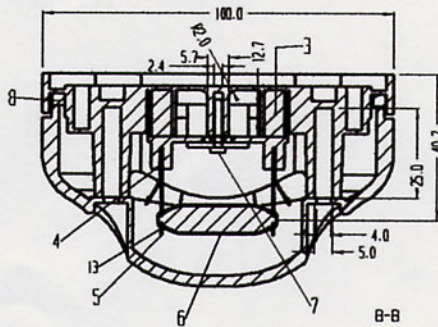
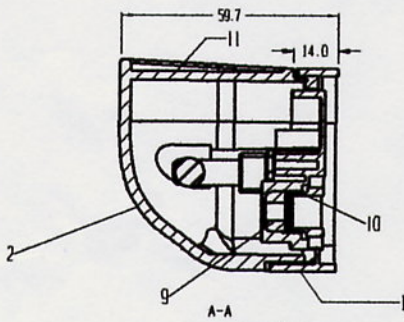
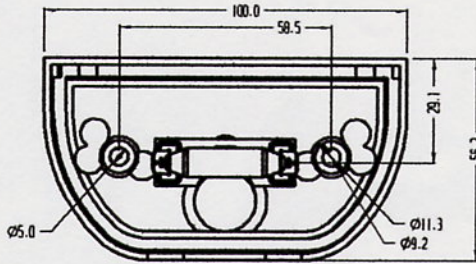
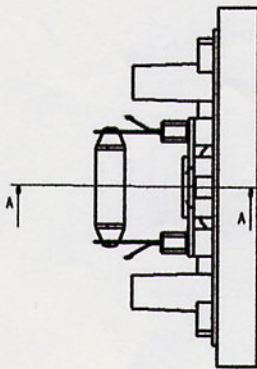
Draw by :

Handwritten signature

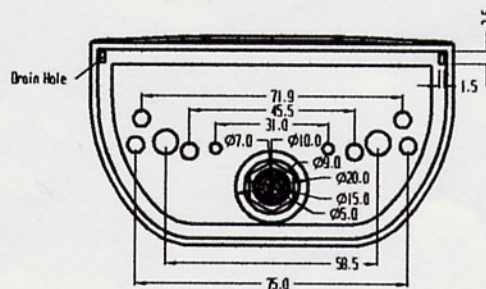
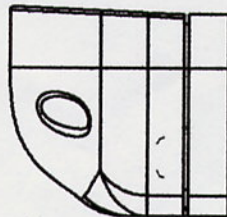
Date : 23/05/00

Checked by :

Sheet Nr. 1 OF 2



Place for homologation number



NOTE :
- DIMENSIONS mm
- SCALE 1 : 2

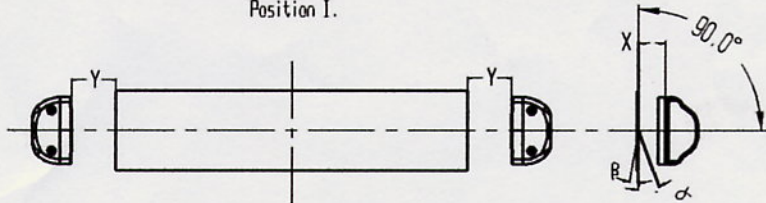
DOCUMENTACION ANEJA AL INFORME N°
2000024393
LABORATORIO CENTRAL OFICIAL DE ELECTROTECNIA F.F.I.I.

DESCRIPTIVE MEMORY	
13	- CENTER OF REFERENCE
14	- AXIS OF REFERENCE
15	- BULB CSW
16	- MOVEMENT OF DE VEHICLE
17	- LOCATION OF APPROVAL MARKING
18	- LENS PMMA
19	- HOUSING PP
20	- METAL CONTACT



- Notes : 1- Homologation number: L (E9) 00 4127
- 2- This lamp can be assembled according the following scheme:

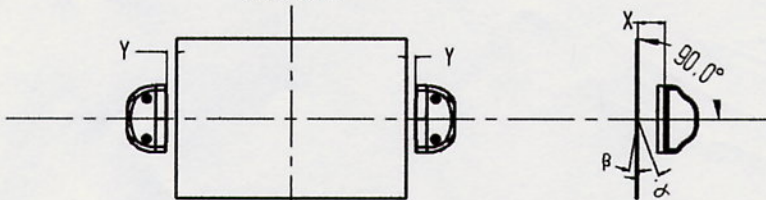
Position I.



The assembly of license plate can suffer a rotation $\beta = +10$ to -30 .

	Y(mm)	X(mm)	α
a	65-75	13.5-23.5	0°
b	55	13.5	0°
c	75-100	13.5-48.5	0°

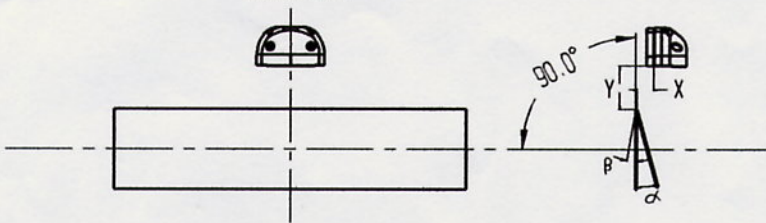
Position II.



The assembly of license plate can suffer a rotation $\beta = +10$ to -30 .

	Y(mm)	X(mm)	α
a	50-100	13.5-23.5	0°
b			
c			

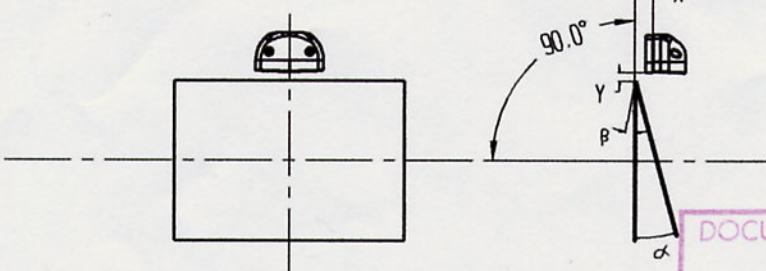
Position III.



The assembly of license plate can suffer a rotation $\beta = 0$ to $+10$.

	Y(mm)	X(mm)	α
a	65-100	13.5-113.5	0°
b	65-100	30-113.5	0°
c			

Position IV.

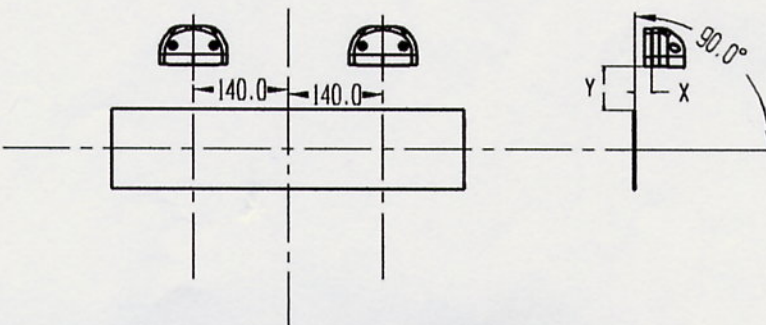


The assembly of license plate can suffer a rotation $\beta = 0$ to $+10$.

	Y(mm)	X(mm)	α
a	15-65	13.5-34	0°
b	15-65	34	0°
c			

DOCUMENTACION ANEJA AL INFORME N°
2000024393
LABORATORIO CENTRAL OFICIAL DE ELECTROTECNIA F.I.I.

Position V.



	Y(mm)	X(mm)	α
a	15	13.5	0°
b			
c			