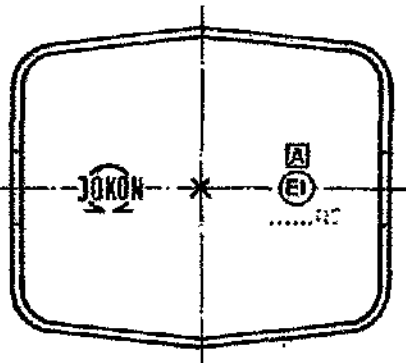


Glühlampe: Soffitte C 11 5 W

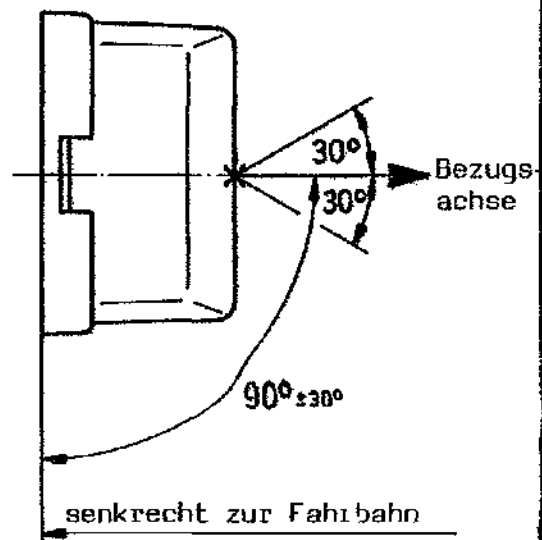
Die Rückseite des Leuchtengehäuses muß durch Karosserie- oder Aufbauteile geschützt sein, so daß ein Eindringen von Staub und Schmutz in das Leuchteninnere sicher vermieden wird.

Ansicht von vorn

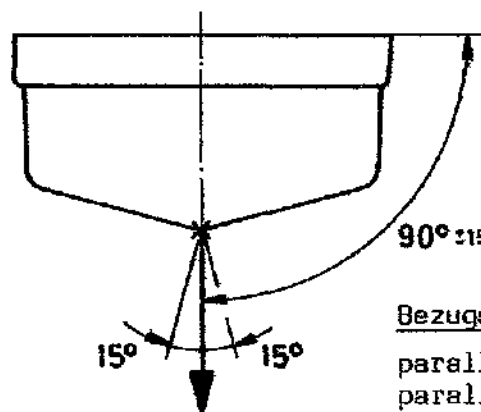


x = Bezugspunkt

Ansicht von der Seite



Ansicht von oben



Bezugsachse

Bezugsachse:

parallel zur Fahrzeuglängsachse und parallel zur Fahrbahn.

Im Bereich der StVZO ist der Anbau der Leuchte bei der Typprüfung nach § 20 der StVZO oder Einzelprüfung nach § 21 der StVZO durch einen amtlich anerkannten Sachverständigen oder bei Begutachtung nach § 19 StVZO durch einen amtlich anerkannten Sachverständigen oder Prüfer zu überprüfen.

Anlage zum Güteschein vom: 5. März 1986

Prüfstelle für lichttechnische Einrichtungen an Fahrzeugen  
Der Prüfstellenteiler

*H. J. J. J.*



## Allgemeine Bauartgenehmigung (ABG)

nach § 22a der Straßenverkehrs-Zulassungs-Ordnung (StVZO) in der Fassung vom 15.11.1974 (BGBl I S. 3193) in Verbindung mit der Verordnung über die Prüfung und Kennzeichnung bauartgenehmigungspflichtiger Fahrzeugteile (FTV) in der Fassung vom 30.09.1960 (BGBl I S. 782).

Nummer der ABG: 21643 R 7

Gerät: Kraftfahrzeug-Begrenzungsleuchten

Typ: PL 115

Inhaber der ABG und Hersteller: Johann & Koenen GmbH & Co.,  
Elektro-Autozubehör-Fabrik  
5300 Bonn-Beuel

Für die obenbezeichneten reihenweise zu fertigenden oder gefertigten Geräte wird diese Genehmigung mit folgender Maßgabe erteilt:

Die genehmigte Einrichtung erhält das Prüfzeichen



21643 R 7

Dieses von Amts wegen zugeteilte Zeichen ist auf jedem Stück der laufenden Fertigung in der vorstehenden Anordnung dauerhaft und jederzeit von außen gut lesbar anzubringen. Zeichen, die zu Verwechslungen mit einem amtlichen Prüfzeichen Anlaß geben können, dürfen nicht angebracht werden.

Die Einzelerzeugnisse der reihenweisen Fertigung müssen mindestens den Bedingungen entsprechen, die in den 'Einheitlichen Vorschriften für die Genehmigung der Begrenzungsleuchten, Schlußleuchten und Bremsleuchten für Kraftfahrzeuge (mit Ausnahme von Krafträdern) und ihre Anhänger' nach Regelung Nr. 7 zum Übereinkommen vom 20.03.1958 (BGBl II 1969 Seite 1849) aufgeführt sind.

Die Kraftfahrzeug-Begrenzungsleuchten für links- und rechtsseitigen Anbau, Typ PL 115, dürfen

in folgenden Ausführungsformen feilgeboten werden:

- mit geringfügig unterschiedlicher Ausbildung und Formgebung der lichttechnisch unwirksamen Leuchtenteile, bei grundsätzlich gleicher Bauart,
- mit unterschiedlicher Oberflächenbehandlung und Farbe der lichttechnisch unwirksamen Leuchtenteile ohne Beeinträchtigung der Korrosionsbeständigkeit,
- mit einer Abschlußkappe, bei der die Übergänge zwischen den Zonen unterschiedlicher Profilierung unbedeutende Unterschiede aufweisen,
- mit unterschiedlichem metallischen Werkstoff für die lichttechnisch nicht wirksamen Teile bei gleicher Güte,
- mit unterschiedlicher Glühlampenhalterung, jedoch ohne Änderung der Glühlampenlage,
- mit unterschiedlicher Kontaktgebung.

Die Leuchten dürfen auch mit ausländischen Zulassungszeichen und zusätzlich mit fremden Firmenzeichen versehen sein, wenn hierdurch die lichttechnischen Eigenschaften sowie die eindeutige Feststellung und die Lesbarkeit des vom Kraftfahrt-Bundesamt zugeteilten Prüfzeichens nicht beeinträchtigt werden.

Das vorstehend zugeteilte vollständige Prüfzeichen, das in seiner Ausführung und Größe den Absätzen 4.4. bis 4.6. der Regelung Nr. 7 zum Übereinkommen vom 20.03.1958 entsprechen muß, sowie die Fabrik- oder Handelsmarke sind auf der Abschlußkappe der Leuchten gut lesbar und dauerhaft anzubringen.

Die Rückseite der Leuchten muß so abgedeckt sein, daß Staub und Schmutz nicht in das Leuchteninnere eindringen können.

Auf jedem Stück der laufenden Fertigung ist deutlich lesbar und dauerhaft die Bezeichnung 'C11' für die in den Leuchten zu verwendende Glühlampe anzugeben.

Außer der Bezeichnung 'C11' darf auch die Leistungsaufnahme der zu verwendenden Glühlampe angegeben werden.

Der Anbau der Leuchten hat nach anliegender Skizze zu erfolgen. Er ist bei der Typprüfung der Fahrzeuge nach § 20 StVZO oder der Einzelprüfung nach § 21 StVZO durch einen amtlich anerkannten Sachverständigen oder bei der Begutachtung nach § 19 StVZO durch einen amtlich anerkannten Sachverständigen oder Prüfer zu überprüfen. Die Wirksamkeit der Bauartgenehmigung ist hiervon abhängig. Der Umfang der Prüfung soll sich auf alle für die Wirkung der Leuchten wichtigen Angaben der Skizze erstrecken.

Die Bezieher der Leuchten sind auf diese Forderungen und insbesondere darauf hinzuweisen, daß der Fahrzeughalter bei nachträglichem Anbau unter Vorlage des Gutachtens über den vorschriftsmäßigen Zustand des Fahrzeugs eine erneute Betriebserlaubnis für das Fahrzeug bei der Verwaltungsbehörde (Zulassungsstelle) zu beantragen hat (§ 19 Abs. 2 StVZO).

Anbauskizzen sind mitzuliefern.

In dem anliegenden Meßprotokoll muß es richtig heißen:

der Firma Johann & Konen GmbH & Co., Elektro-  
Autozubehör-Fabrik .....

(anstatt: der Firma Johann & Konen, Autozubehör, ....)

Flensburg, den 27. Juni 1979  
Im Auftrag  
Degenhardt

Beglaubigt:



Regierungsassistent

Anlagen:

- 1 Meßprotokoll zum Gutachten des  
Lichttechnischen Instituts der  
Universität Karlsruhe vom 25.01.1979
- 1 Skizze