

Rückfahrscheinwerfer mit Rückstrahler  
reversing lamp and reflex-reflector



gehört zu  
approval nr.

Type: **WR 730-735/12V or 24V**

G-Nr.: **06013**

Leuchte / Lamp: 1) Rückstrahler / reflex-reflector 2) Rückfahrscheinwerfer / reversing lamp

Leuchtmittel : light source : -- LED  
 Prüfspannung : testing voltage : -- 13.5V  
 Nennspannung : nominal voltage : -- 12V or 24V  
 Nennleistung : rated power : -- 3W

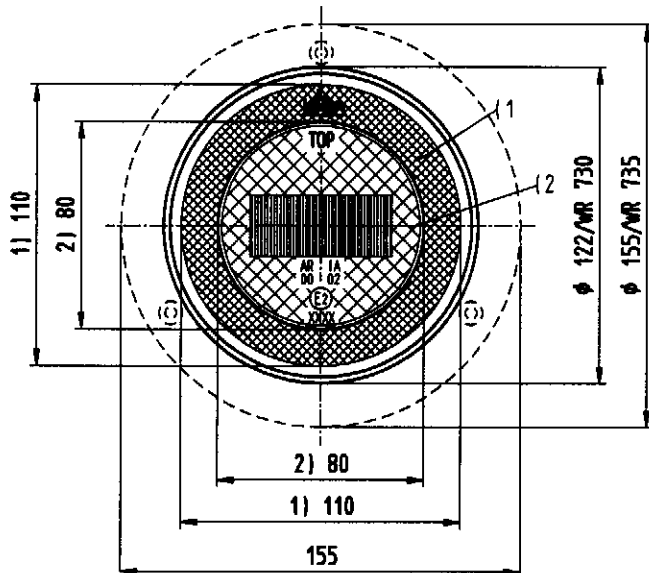
Prüfzeichenanordnung  
layout of approval marking

AR IA  
00 02

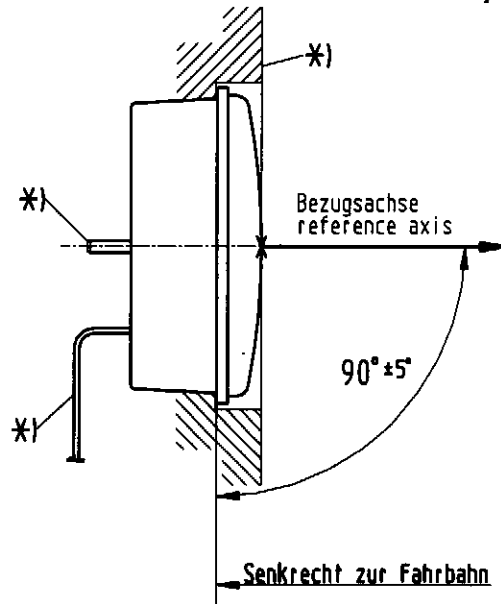
(E2)  
XXXX

Seitenansicht / side view

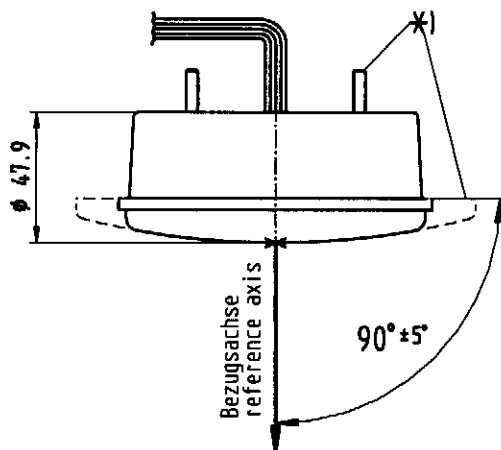
Ansicht von Vorne / front view



\*1) wahlweise  
alternatively



Ansicht von Oben / top view



Bezugsachse:  
parallel zur Fahrbahn und  
zur Fahrzeuglängsachse



UNION TECHNIQUE DE L'AUTOMOBILE  
DU MOTOCYCLE ET DU CYCLE  
Siège Social et Centre d'Essais  
Autodrome de Linas-Montlhéry - BP 20212  
91311 MONTLHERY CEDEX  
Tel. 33 (0)1 69 80 17 00 - Fax 33 (0)1 69 80 17 17

JOHANN & KONEN GmbH & Co.KG

Anbauanweisung:

## Technical Description

### General Data

Trade Name (mark of device):	Jokon
Manufacturer's name for the type device:	<b>WR 730-735 /12V or /24V</b>
Funktions of the device:	reversing lamp with reflex-reflector
Manufacturer's name and adress:	Johann & Konen GmbH&Co.KG Rosenbach 42 D-53229 Bonn Germany

### Applicable Regulation (s) and Direktives

ECE – Regulation (s):	No. 23 -00 + No. 3 -02/IA
-----------------------	---------------------------

### Technical Data

Functions of the device including:	1) reversing lamp 2) reflex-reflector catg. IA
Number and categories of filament lamp:	1) 20 LED white 2) —
Testing voltage:	13,5 V
Nominal voltage:	12V or 24V
Rated power:	1) 3 W 2) —
Color of the light emitted:	1) white 2) red

### Konstruktion and Material

Lens:	Material > colour	1) PMMA > white 2) PMMA > red
Hausing:	Material > colour	ABS > black

The 12V LED and the 24V LED are identical ,only the electronical device is different.

Method of mounting

Lens / Hausing: ultrasonic welding

**MINISTERE DES TRANSPORTS**  
**Direction de la Sécurité et de la Circulation Routières**

Sous-Direction de la Réglementation Technique des Véhicules  
**ARCHE DE LA DEFENSE**  
**92055 PARIS LA DEFENSE**

\*\*\*\*\*



COMMUNICATION CONCERNANT LA DELIVRANCE D'UNE HOMOLOGATION D'UN  
TYPE DE FEU MARCHE ARRIERE EN APPLICATION DU REGLEMENT N°23.  
*COMMUNICATION CONCERNING THE APPROVAL GRANTED OF A TYPE  
OF REVERSING LAMP PURSUANT TO REGULATION N°23.*

N° d'homologation / *Approval N°* : 06013

N° d'extension / *Extension N°* : 0

1. Marque de fabrique ou de commerce du dispositif : JOKON  
*Trade name or mark of the device*
2. Désignation du type de dispositif par le fabricant : WR 730-735/12-24V  
*Manufacturer's name for the type of device*
3. Nom et adresse du fabricant :  
*Manufacturer's name and address*  
JOHANN & KONEN  
Rosenbach 42 - D - 53229 BONN
4. Nom et adresse du mandataire du fabricant (le cas échéant):  
*If applicable, name and address of the manufacturer's representative*  
**JOKON S.A.R.L**  
3, Rue du Vieux Carreaux - ZA du Stade - F - 57730 FOLSCHVILLER
5. Dispositif soumis à l'homologation le : 14/04/2006  
*Submitted for approval on*
6. Service technique chargé des essais :  
*Technical service responsible for conducting approval tests*  
UNION TECHNIQUE DE L'AUTOMOBILE, DU MOTOCYCLE ET DU CYCLE
7. Date du procès-verbal délivré par ce service : 25/04/2006  
*Date of report issued by that service*
8. Numéro du procès-verbal délivré par ce service : 06/00664  
*Number of report issued by that service*

9. Description sommaire :  
*Concise description*

Nombre et catégorie de lampe(s) à incandescence : -  
*Number and category of filament lamp(s)*

Nombre et consommation totale des sources lumineuses non remplaçables :  
*Number and wattage of non-replaceable light sources*  
20 diodes (non remplaçables) – 3 W – 12 ou 24 V / 20 led's (non replaceable) – 3 W – 12 or 24 V

Module d'éclairage : OUI/NON  
*Light source module : YES/NO*

Code d'identification propre au module d'éclairage : -  
*Light source module specific identification code : -*

Conditions géométriques de montage et variantes éventuelles : une seule position  
*Geometrical conditions of installation and relating variations; if any: only one position*

Remarques (le cas échéant) : Dispositif groupé, marquage simplifié  
*Comments (if any) : Grouped device, simplified marking*

10. Position de la marque d'homologation : Sur le transparent.  
*Position of the approval mark : On the lens.*

11. Remarques : Ce dispositif ne doit être installé sur un véhicule que par paire de dispositifs : NON  
*Comments : This device shall be installed on a vehicle only as part of a pair of devices : NO*

12. Motif(s) de l'extension d'homologation (le cas échéant) : -  
*Reason(s) for extension (if applicable)*

13. Homologation accordée / Approval is granted.

14. Lieu : PARIS  
*Place*

15. Date : 12 MAI 2006  
*Date*

16. Signature :  
*Signature*



B. GAUVIN

17. Le dossier d'homologation déposé au Service Administratif ayant accordé l'homologation peut être obtenu sur demande.  
*The approval file deposited at the Administrative Service having delivered the Approval, may be obtained on request.*

Contenu minimum de la marque d'homologation : AR E2 0006013  
*Minimum content of the approval mark*