

Rückfahrscheinwerfer  
reversing lamp



gehört zu  
approval nr.

Type: **W 725 /12V or 24V**

G-Nr.:

Leuchte / Lamp:

Rückfahrscheinwerfer  
reversing lamp

Leuchtmittel : light source : LED  
Prüfspannung : testing voltage : 13.5V  
Nennspannung : nominal voltage : 12V or 24V  
Nennleistung : rated power : 4W

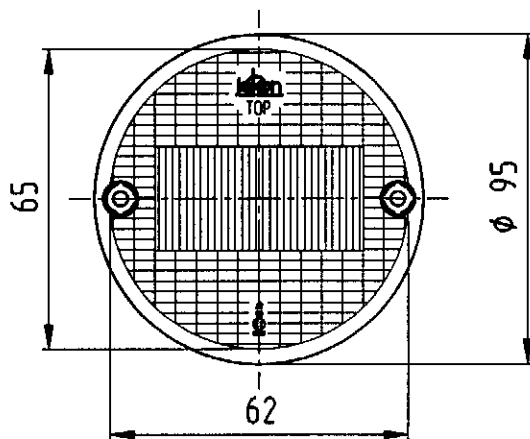
Prüfzeichenanordnung  
layout of approval marking

AR  
00  
(E2)  
XXXXX

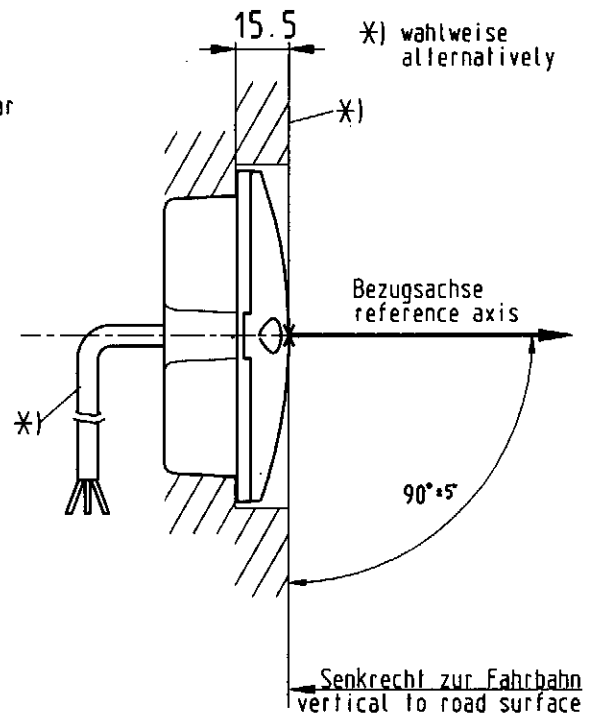
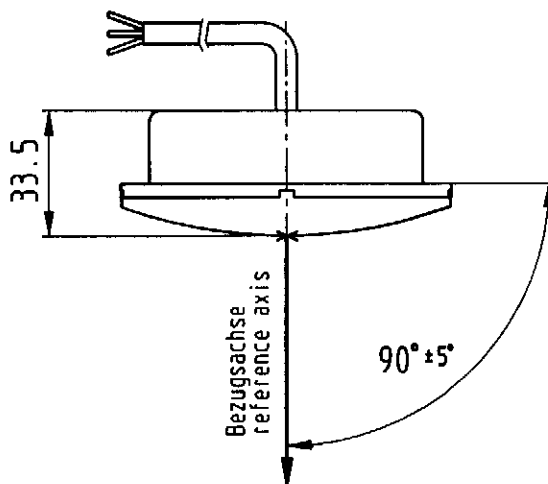
Seitenansicht / side view

Ansicht von Vorne / front view

weiss/clear



Ansicht von Oben / top view



Der Anbau ist auch 180° gedreht um die  
Bezugsachse möglich.  
Mounting turned by 180° around reference  
axis possible.

Bezugsachse/reference axis:

parallel zur Fahrbahn und  
zur Fahrzeuglängsachse

**MINISTERE DES TRANSPORTS**  
**Direction de la Sécurité et de la Circulation Routières**

Sous-Direction de la Réglementation Technique des Véhicules  
ARCHE DE LA DEFENSE  
92055 PARIS LA DEFENSE

\*\*\*\*\*



COMMUNICATION CONCERNANT LA DELIVRANCE D'UNE HOMOLOGATION D'UN  
TYPE DE FEU MARCHÉ ARRIERE EN APPLICATION DU REGLEMENT N°23.  
*COMMUNICATION CONCERNING THE APPROVAL GRANTED OF A TYPE  
OF REVERSING LAMP PURSUANT TO REGULATION N°23.*

N° d'homologation / *Approval N°* : 07048

N° d'extension / *Extension N°* : 0

1. Marque de fabrique ou de commerce du dispositif : JOKON  
*Trade name or mark of the device*
2. Désignation du type de dispositif par le fabricant : W 725 /12-24V  
*Manufacturer's name for the type of device*
3. Nom et adresse du fabricant :  
*Manufacturer's name and address*  
**JOHANN & KONEN GmbH & Co.KG**  
Rosenbach 42 - D – 53229 BONN
4. Nom et adresse du mandataire du fabricant (le cas échéant):  
*If applicable, name and address of the manufacturer's representative*  
**JOKON S.A.R.L**  
3, Rue du Vieux Carreaux - ZA du Stade - F - 57730 FOLSCHVILLER
5. Dispositif soumis à l'homologation le : 27/03/2007  
*Submitted for approval on*
6. Service technique chargé des essais :  
*Technical service responsible for conducting approval tests*  
UNION TECHNIQUE DE L'AUTOMOBILE, DU MOTOCYCLE ET DU CYCLE
7. Date du procès-verbal délivré par ce service : 04/04/2007  
*Date of report issued by that service*
8. Numéro du procès-verbal délivré par ce service : 07/01960  
*Number of report issued by that service*

9. Description sommaire :  
*Concise description*

Nombre et catégorie de lampe(s) à incandescence : -  
*Number and category of filament lamp(s)*

Nombre et consommation totale des sources lumineuses non remplaçables :  
*Number and wattage of non-replaceable light sources*  
36 diodes (non remplaçables) 12 ou 24 V – 4 W / 36 led (non-replaceable) 12 or 24 V - 4 W

Module d'éclairage : OUI/NON  
*Light source module : YES/NO*

Code d'identification propre au module d'éclairage : -  
*Light source module specific identification code :*

Conditions géométriques de montage et variantes éventuelles : Une seule position  
*Geometrical conditions of installation and relating variations; if any: Only one position*  
Marque de fabrique du dispositif et "TOP" située en haut du transparent  
*Trade mark of the device and "TOP" marking located on the hight of the lens*

Remarques (le cas échéant) : Dispositif indépendant  
*Comments (if any) : Independent device*

10. Position de la marque d'homologation : Sur le transparent.  
*Position of the approval mark : On the lens.*

11. Remarques : Ce dispositif ne doit être installé sur un véhicule que par paire de dispositifs : NON  
*Comments : This device shall be installed on a vehicle only as part of a pair of devices : NO*

12. Motif(s) de l'extension d'homologation (le cas échéant) : -  
*Reason(s) for extension (if applicable)*

13. Homologation accordée / *Approval is granted.*

14. Lieu : PARIS  
*Place*

15. Date : 20 AVR. 2007  
*Date*

16. Signature :  
*Signature*



**B. GAUVIN**

17. Le dossier d'homologation déposé au Service Administratif ayant accordé l'homologation peut être obtenu sur demande.  
*The approval file deposited at the Administrative Service having delivered the Approval, may be obtained on request.*

Contenu minimum de la marque d'homologation : AR E2 0007048  
*Minimum content of the approval mark*

## Technical Description

### General Data

Trade Name (mark of device):	Jokon
Manufacturer`s name for the type device:	W 725 /12V or /24V
Functions of the device:	reversing lamp
Manufacturer`s name and address:	Johann & Konen GmbH&Co.KG Rosenbach 42 D-53229 Bonn Germany

### Applicable Regulation (s) and Directives

ECE – Regulation (s):	No. 23 -00
-----------------------	------------

### Technical Data

Functions of the device including:	reversing lamp
Number and categories of filament lamp:	36 LED white
Testing voltage:	13,5 V
Nominal voltage:	12V or 24V
Rated power:	4 W
Colour of the light emitted:	white

### Construction and Material

Lens:	Material > colour	PMMA	> clear
Housing:	Material > colour	ABS	> black

12V-lamps: In case of malfunction between one and max. three LEDs will stop lighting.  
24V-lamps: In case of malfunction between one and max. three LEDs will stop lighting.  
The 12V LED and the 24V LED are identical ,only the electrical device is different.

Method of mounting Lens / Housing:	ultrasonic welding
---------------------------------------	--------------------



Direction Technique  
Autodrome de Linas-Monthéry  
BP 20212 - 91311 Monthéry cedex France  
Tél. : 33/ (0)1 69 80 17 00  
Télécopie : 33/ (0)1 69 80 17 17

Forme :PVnthR04



Accréditation N°1-0193  
Portée disponible sur www.cofrac.fr

**PROCES-VERBAL N° 07/01960**  
**TEST REPORT**

**DEMANDEUR :**  
**APPLICANT**

**JOKON S.A.R.L**  
3, Rue du Vieux Carreaux - ZA du Stade  
  
F - 57730 FOLSCHVILLER

**OBJET :**  
**SUBJECT**

Vérification de la conformité d'un dispositif suivant les prescriptions du Règlement Européen N° 23R00, complément 10, à l'exception des vérifications prévues au § 9 du Règlement et à l'appendice 2 des accords de 58 révisés.  
*Verification of the compliance of a device following the prescriptions of European Regulation N° 23R00, supplement 10, with the exception of requirements in § 9 of the Regulation and in appendix 2 to revised 58 agreement.*

Marque et type(s) : JOKON W 725 /12-24V  
Mark :

**CONCLUSION (\*) :**

Le dispositif en essai est conforme aux prescriptions des textes cités en objet.  
*The tested device conforms to the above-mentioned prescriptions.*

MONTLHÉRY, le 04/04/2007 (day/month/year)

**Y. ACHEMAOUI**  
Responsable d'Affaires  
Contract Leader

**S. FIGUIERE**  
Responsable du Service Sécurité Active  
Photométrie-Colorimétrie Optique  
Active Safety Photometry-Colorimetry Optic  
Unit Manager

**NB :** Les présents essais ne sauraient en aucune façon engager la responsabilité de l'UTAC en ce qui concerne les réalisations industrielles ou commerciales qui pourraient en résulter. La reproduction de ce rapport d'essai n'est autorisée que sous la forme de fac-similé photographique intégral. Les résultats des essais ne concernent que le matériel soumis aux essais, et identifié dans ce procès-verbal d'essais.

*UTAC shall not be liable for any industrial or commercial applications that could occur as a result of these tests. This test report may only be reproduced in the form of a full photographic facsimile. Tests results are only available for the material submitted to tests or material identified in the present test report.*

(\*) L'accréditation par la Section Essais du COFRAC atteste uniquement de la compétence technique du laboratoire pour les essais ou analyses couverts par l'accréditation.  
(\* ) Accreditation by the COFRAC test department only certifies the technical competence of the laboratory for the tests or analyse covered by the accreditation.

Pour déclarer, ou non, la conformité à la spécification, il n'a pas été tenu compte de l'incertitude associée aux résultats.  
*In order to notify the conformity or non conformity to the requirements, the uncertainty of the test results has not been explicitly taken into account.*  
Seule la version française fait foi / *Only the French version is the authentic text.*

Union Technique de l'Automobile, du Moto-cyclette et du Cycle  
Société par actions simplifiée au capital de 6 000 000 €  
TVA FR 89 438 725 723-Siren 438 725 723 RCS Evry - Code APE 743 B

Le procès-verbal d'essai comporte 5 pages / *This document contains 5 pages.*

Les essais ont été effectués sur chacun des 2 dispositifs fournis par le demandeur.  
*Tests were carried out on 2 devices supplied by the applicant.*

N°s U.T.A.C : 1.7195 – 1.7196

- Date(s) des essais / Date(s) of tests : 27/03/2007

**- FABRICANT / MANUFACTURER -**

JOHANN & KONEN GmbH & Co. KG  
Rosenbach 42  
D – 53229 BONN

**- IDENTIFICATION DU DISPOSITIF / IDENTIFICATION OF DEVICE -**

Dispositif de signalisation arrière.  
*Rear signalling device.*

**- FONCTION(S) DU DISPOSITIF / FUNCTION(S) OF DEVICE -**

Feu de marche arrière.  
*Reversing lamp*

**- DESCRIPTION DU DISPOSITIF / DESCRIPTION OF DEVICE -**

Les dispositifs en essais sont conformes à la description technique ainsi qu'aux plans fournis par le demandeur.  
*The tested devices conform to the technical description and drawings supplied by the applicant.*

**- MARQUAGE DES APPAREILS PRESENTES / MARKINGS ON SUBMITTED DEVICES -**

Il a été vérifié que les dimensions des lettres et des chiffres indiquées sur le plan de marquage contenu dans le dossier d'homologation étaient conformes aux prescriptions réglementaires.  
*It was checked that the dimensions of letters and numbers mentioned in the marking drawing of the technical document were in accordance with the required markings.*

**REMARQUE / COMMENT**

Les dispositifs JOKON W725 / 12V et W725 / 24 V utilisent les mêmes diodes, seul le système électronique les différencie.  
*The devices JOKON W725 / 12V and W725 / 24 V use the same led's only electronic system differentiates them.*



**Feu de marche arrière**  
**Reversing lamp**

POINTS DE MESURE <i>TEST POINTS</i>		RELEVÉ DES INTENSITÉS LUMINEUSES (2) <i>LUMINOUS INTENSITIES (Cd)</i>		
		Dispositif n° : <i>Device n° :</i> 1.7195	Dispositif n° : <i>Device n° :</i> 1.7196	Minimums exigés <i>Required minimums</i>
10° au-dessus / <i>up</i>	10° (+)	69,0	69,0	10,0
	V	81,3	84,3	15,0
	10° (-)	74,8	81,9	10,0
5° au-dessus / <i>up</i>	45° (+)	59,7	82,8	15,0
	10° (+)	174	173	20,0
	V	176	171	25,0
	10° (-)	160	153	20,0
	45° (-)	72,9	51,3	15,0
Axe horizontal <i>Horizontal axis</i>	45° (+)	108	95,8	15,0
	30° (+)	188	195	25,0
	10° (+)	219	204	50,0
	V	229	213	80,0
	10° (-)	235	224	50,0
	30° (-)	176	180	25,0
	45° (-)	101	107	15,0
5° au-dessous / <i>down</i>	45° (+)	64,1	46,6	15,0
	30° (+)	117	86,0	25,0
	10° (+)	189	181	50,0
	V	189	184	80,0
	10° (-)	164	161	50,0
	30° (-)	102	135	25,0
	45° (-)	66,4	75,8	15,0
Maximum autorisé / <i>Maximum allowed (1)</i>		272	269	
Position / <i>Location</i>	V	0° 41' dessous / <i>down</i>	0° 49' dessous / <i>down</i>	
	H	3° 41' (+)	2° 16' (+)	

(1) 300 Cd sur et au-dessus de l'horizontal, 600 Cd entre l'horizontal et 5° au-dessous 8000 Cd en-dessous.  
*300 Cd on or above the horizontal axis, 600 Cd between the horizontal axis and 5° down 8000 Cd below it.*

(1) Valeurs maximale obtenue après 1 minute de fonctionnement avec (n) sources lumineuses  
*Maximum value obtained after 1 minute of operation with (n) light sources.*

(2) Valeurs relevées après 30 minutes de fonctionnement avec (n-1) sources lumineuses  
*Values measured after 30 minutes of operation with (n-1) light sources.*

- La défaillance d'une diode entraîne la défaillance de 1 à 3 diodes.  
*The failure of one led involves a failure of one to three leds.*



## SCHEMA DE MONTAGE / MOUNTING DRAWINGS

Leuchtmittel : light source : LED  
 Prüfspannung : testing voltage : 13.5V  
 Nennspannung : nominal voltage : 12V or 24V  
 Nennleistung : rated power : 4W

Prüfzeichenanordnung  
 layout of approval marking

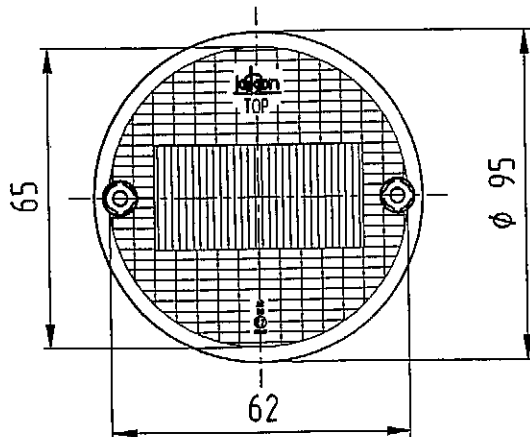
AR  
 00  
 (E2)  
 XXXXX

Type: W 725 /12V or 24V

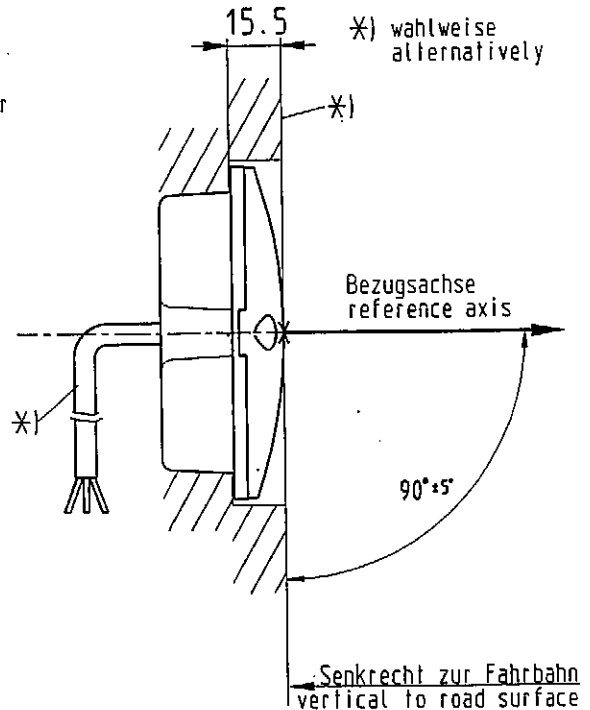
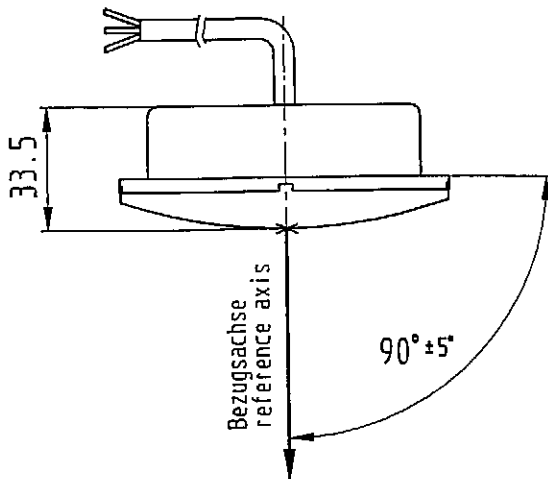
Seitenansicht / side view

Ansicht von Vorne / front view

weiss/clear



Ansicht von Oben / top view



Der Anbau ist auch 180° gedreht um die Bezugsachse möglich.  
 Mounting turned by 180° around reference axis possible.

Bezugsachse/reference axis:

parallel zur Fahrbahn und zur Fahrzeuglängsachse

jokon