

Rückstrahler  
Typ: R 65

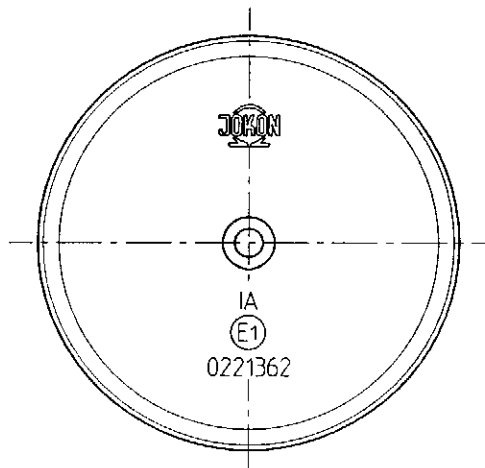


gehört zu  
G-Nr.: 0221362

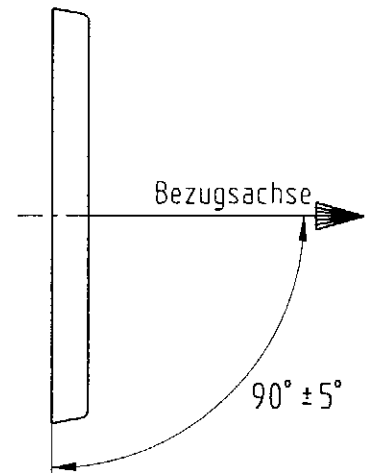
Erweiterung/Extension I

Kraftfahrzeug-Rückstrahler: Klasse IA  
Farbe des zurückgestrahlten Lichtes: rot, gelb od. farblos

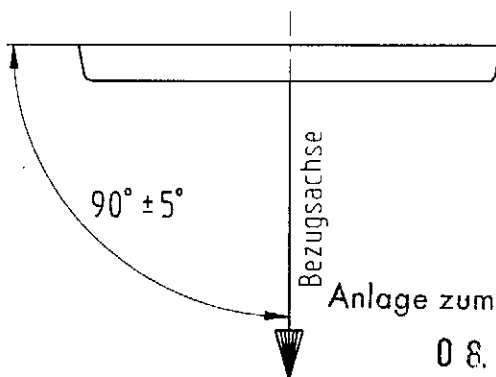
Ansicht von vorn



Ansicht von der Seite



Ansicht von oben



Bezugsachse:

Parallel zur Fahrbahn und bei zulässigem rückwärtigen oder vorderen Anbau parallel zur Fahrzeuglängsmittellebene,

bei zulässigem seitlichen Anbau senkrecht zur Fahrzeuglängsmittellebene.

Der Anbau der Geräte hat nach den jeweils geltenden Vorschriften und nach dieser Anbauanweisung zu erfolgen.

Anlage zum Gutachten vom:

0 8. AUG. 2003

Prüfstelle für lichttechnische  
Einrichtungen an Fahrzeugen

Der Prüfstellenleiter

*i.V. Dr. A. Koop*



# Kraftfahrt-Bundesamt

D-24932 Flensburg

## Mitteilung über die Erweiterung der Genehmigung



für einen Typ eines Rückstrahlers nach der Regelung Nr. 3,  
**einschließlich der Änderung 02 Ergänzung 7**

Communication concerning **approval extended**

of a type of retroreflecting device pursuant to Regulation No. 3  
**including amendment 02 supplement 7**

Nummer der Genehmigung: **0221362**  
Approval No.:

Erweiterung Nr.: **01**  
Extension No.:

1. Fabrik- oder Handelsmarke des Rückstrahlers:  
Trade name or mark of the device:

**JOKON**  
oder/ou  
**jokon**

2. Bezeichnung des Rückstrahlertyps durch den Hersteller:  
Manufacturer's name for the type of device:  
**R 65**

3. Name und Anschrift des Herstellers:  
Manufacturer's name and address:  
**Johann & Konen GmbH & Co. KG**  
**Elektro-Autozubehör-Fabrik**  
**D-53229 Bonn**

4. Gegebenenfalls Name und Anschrift des Vertreters des Herstellers:  
If applicable, name and address of the manufacturer's representative:  
**entfällt**  
**not applicable**

5. Zur Genehmigung vorgelegt am:  
Submitted for approval on:  
**24.07.2003**

6. Technischer Dienst, der die Prüfungen für die Genehmigung durchführt:  
Technical service responsible for conducting approval tests:  
**Lichttechnisches Institut der Universität Karlsruhe**  
**D-76128 Karlsruhe**



# Kraftfahrt-Bundesamt

D-24932 Flensburg

---

2

Nummer der Genehmigung: 0221362, Erweiterung 01  
Approval No.:

7. Datum des Gutachtens:  
Date of test report:  
**08.08.2003**

8. Nummer des Gutachtens:  
Number of test report:  
**2 1362 N1**

9. Kurze Beschreibung:  
Concise description:  
**Einzelin angebracht  
In isolation**

Farbe des ausgestrahlten Lichts: **rot, weiß, bernsteinfarbig**  
Colour of light emitted: **red, white, amber**

Geometrische Anordnung des Einbaus und deren Variationen (falls vorhanden):  
Geometric conditions of installation and relating variations, if any:  
**Bezugsachse parallel zur Fahrzeuglängsmittlebene und parallel zur Fahrbahn  
(siehe anliegende Zeichnung).**  
**Reference axis parallel to the longitudinal median plane of the vehicle and  
parallel to the road (see attached drawing).**

10. Anbringungsstelle des Genehmigungszeichens:  
Position of the approval mark:  
**auf der Lichtaustrittsfläche  
on the illuminating surface**

11. Grund (Gründe) für die Erweiterung der Genehmigung (falls zutreffend):  
Reason(s) for extension (if applicable):  
**Anpassung an die Änderung 02 Ergänzung 7  
Adaptation to amendment 02 supplement 7**

**das Genehmigungszeichen wurde geändert  
the approval mark was changed**

12. Genehmigung **erweitert**  
Approval **extended**



# Kraftfahrt-Bundesamt

D-24932 Flensburg

3

Nummer der Genehmigung: 0221362, Erweiterung 01  
Approval No.:

13. Ort: **D-24932 Flensburg**  
Place:
14. Datum: **14.08.2003**  
Date:
15. Unterschrift: **Im Auftrag**  
Signature:

(Mayer)



16. Dieser Mitteilung ist eine Liste der Unterlagen beigelegt, die bei der Genehmigungsbehörde hinterlegt sind. Diese Unterlagen sind auf Anfrage erhältlich.  
The list of documents deposited with the Administrative service which has granted approval is annexed to this communication and may be obtained on request.

**Nebenbestimmungen und Rechtsbehelfsbelehrung**  
**Collateral clauses and instruction on right to appeal**

**1 Gutachten mit Anlage**  
**Test report with enclosure**



# Kraftfahrt-Bundesamt

D-24932 Flensburg

---

Nummer der Genehmigung: 0221362, Erweiterung 01


- Anlage -

## Nebenbestimmungen und Rechtsbehelfsbelehrung

### Nebenbestimmungen

Die in der bisherigen Genehmigung enthaltenen Auflagen gelten auch für diese Erweiterung.

Das bisherige Genehmigungszeichen

IA  0121362 R 3

wird geändert in:

IA



0221362

### Rechtsbehelfsbelehrung

Gegen diese Genehmigung kann innerhalb eines Monats nach Bekanntgabe Widerspruch erhoben werden. Der Widerspruch ist beim **Kraftfahrt-Bundesamt, Fördestraße 16, D-24944 Flensburg**, schriftlich oder zur Niederschrift einzulegen.

Number of the type approval: 0221362, Erweiterung 01

- Attachment -

## Collateral clauses and instruction on right to appeal

### Collateral clauses

The requirements contained in the previous approval are also valid for this amendment.

The previous approval sign ... is changed to: - see German version -

### Instruction on right to appeal

This approval can be appealed within one month after notification. The appeal is to be filed in writing or as a transcript at the **Kraftfahrt-Bundesamt, Fördestraße 16, D-24944 Flensburg**.