



Principschema

61.616.048.00

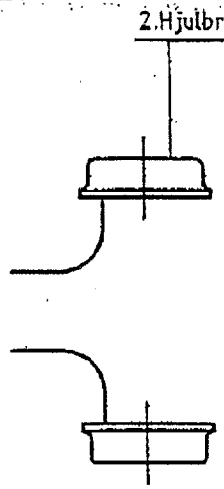
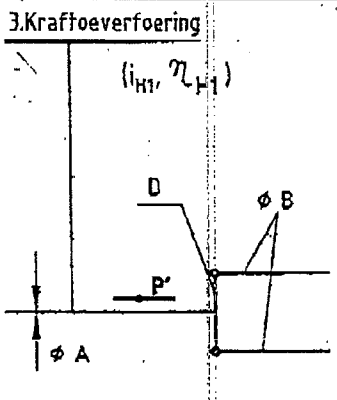
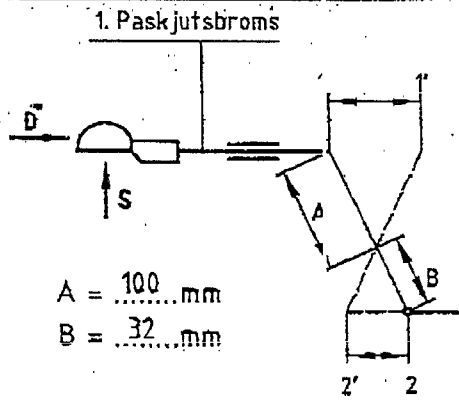
enligt 71/320 /EWG, avsnitt VIII, bilaga 1

4 Blatt BLNr. 1

TK2/145-1

Abt. EZ-BZ
Tag 17.02.00
Bearb. Schmitz

BPW BERGISCHE ACHSEN KOMMANDITGESELLSCHAFT D-51674 WIEHL



1) BPW BERGISCHE ACHSEN KOMMANDITGESELLSCHAFT D-51674 WIEHL
 Typ: AE 1.0-1, Ausf.: —, EG-Provpr.Nr.: AR 1028.0 ; $\eta_{Ho} = 0,93$
 $G_{A \text{ min}} = 560 \text{ kg}$; $G_{A \text{ max}} = 1000 \text{ kg}$; $S_{\text{max}} = 750 \text{ N}$
 $2,50 < i_{Ho \text{ till}} < 4,00$

$i_{Ho} = \frac{A}{B} = \frac{100}{32} \approx \frac{1-1'}{2-2'} = \frac{80}{25,6} = 3,125$

2) BPW BERGISCHE ACHSEN KOMMANDITGESELLSCHAFT D-51674 WIEHL
 Typ: S 2005-7, Utfl.: —, EG-Provpr.Nr.: AR 2008
 $G_{Bo \text{ max}} = 750 \text{ kg}$; $S_{PR \text{ max}} = 27 \text{ mm}$; $i_g = 14,1$
 Bromsbelägg: Beral 1517, Beral 1126

$\frac{1-1'}{i_{Ho}} = \frac{80}{3,125} = 25,6 \leq S_{PR} = 27 \text{ mm}$

3) BPW BERGISCHE ACHSEN KOMMANDITGESELLSCHAFT D-51674 WIEHL
 $i_{H1} = 1,0$; $\eta_{H1} = 1,0$; $\phi A \geq M8$; $\phi B \geq M8$; D = Formteil B13 ww. FL 40x8

$i_H = i_{Ho} \cdot i_{H1} = 3,125 \cdot 1,0 = 3,125$

$\eta_H = \eta_{Ho} \cdot \eta_{H1} = 0,93 \cdot 1,0 = 0,93$

$P' = D' \cdot i_{Ho} \cdot 2,5 = 981 \text{ N} \cdot 3,125 \cdot 2,5 = 7664 \text{ N} \leq P_{\text{till}} = 18000 \text{ N}$

4) * ; G_A * kg n: 2
 $G_{A \text{ min till}} = 560 \text{ kg}$; $G_{A \text{ max till}} = 1000 \text{ kg}$; $R_{\text{dyn min}} = 260 \text{ mm}$
 Däck: * * Fylls i av släpvnagstillverkare

G_A (kg)	560	600	700	800	900	1000			
$R_{\text{dyn max}}$ (mm)	324	336	350	350	350	350			

Neutralläges Handbroms

Katastrofwire

$i_{HB} = \frac{C}{B} = \frac{410}{32} = 12,81$

$i_{FBA} = i_{HB} \cdot i_g \cdot i_{H1} = 12,81 \cdot 14,1 \cdot 1,0 = 180,62$

Kuggsegment Handbroms

Katastrofwire

$i_{HB} = \frac{C}{B} = \dots = \dots$

$i_{FBA} = i_{HB} \cdot i_g \cdot i_{H1} = \dots \cdot \dots \cdot \dots = \dots$

Ersatz für
Ersetzt durch



Bromsberäkning

61.616.048.00

enligt 71/320/EWG, avsnitt VIII, bilaga 4

4 Blatt Bl.-Nr. 4

BPW BERGISCHE ACHSEN Kommanditgesellschaft D-51674 Wiehl

- 1 Paskjutsbroms : Typ : AE 1,0-1 / -
EG-provprotokollnr. : AR 1028
Vald utväxling $i_{H0} = 100 : 32 = 3.125$
- 2 Bromsar : Typ : S 2005-7 EG-provprotokollnr. : AR 2008
- 3 Kraftöverföring på släp :
 - 3.1 Kort beskrivning (se principschema)
 - 3.2 Utväxling och verkningsgrad på kraftöverföringen :
 $i_{H1} = 1.000 \quad \eta_{aH1} = 1.000$
- 4 Släpvagn :
 - 4.1 Tillverkare :
 - 4.2 Varumärke : 4.3 Typ :
 - 4.4 Antal axlar : 1 4.5 Antal bromsar n : 2
 - 4.6 Teknisk tillåten totalvikt G_a :
| 560 | 600 | 700 | 800 | 900 | 1000 | 1050
 - 4.7 Tillåten däcksradi under last [m] : ($R_{min} = 0.260$ m, $R_{max} = 0.350$ m)
| 0.324 | 0.336 | 0.350 | 0.350 | 0.350 | 0.350 | 0.350
 - 4.8 Tillåten paskjutskraft : $D^* = 0.1 \cdot G_a \cdot g$ [N]
| 549 | 589 | 687 | 785 | 883 | 981 | 1030
 - 4.9 Erforderlig bromskraft : $B^* = 0.5 \cdot G_a \cdot g$ [N]
| 2747 | 2943 | 3434 | 3924 | 4415 | 4905 | 5150
 - 4.10 Bromskraft : $B = 0.49 \cdot G_a \cdot g$ [N]
| 2692 | 2884 | 3365 | 3846 | 4326 | 4807 | 5047
- 5 Bestämmelser - Pro resultat :
 - 5.1 Förspänningskraft $100 \cdot K_a / (G_a \cdot g)$: (måste ligga mellan 2 och 4)
| 4.0 | 3.7 | 3.2 | 2.8 | 2.5 | 2.2 | 2.1
 - 5.2 Största tryckkraft $100 \cdot D_1 / (G_a \cdot g)$: (enaxlig : <10; flexaxlig : <6,67)
| 6.9 | 6.5 | 5.5 | 4.8 | 4.3 | 3.9 | 3.7
 - 5.3 Största dragkraft $100 \cdot D_2 / (G_a \cdot g)$: (måste ligga mellan 10 och 50)
| 18.9 | 17.7 | 15.1 | 13.3 | 11.8 | 10.6 | 10.1
 - 5.4 Teknisk tillåten totalvikt för paskjutsbromsen : $G_{amax} = 1050$ kg ($\geq G_a$!)
 - 5.5 Teknisk tillåten totalvikt för alla bromsarna på släpvagn : $G_b = n \cdot G_{bo} = 1500$ kg ($\geq G_a$!)
 - 5.6 Mekanisk kraftöverföring :
 - 5.6.1 $i_H = i_{H0} \cdot i_{H1} = 3.125 \cdot 1.000 = 3.125$
 - 5.6.2 $\eta_{aH} = \eta_{aH0} \cdot \eta_{aH1} = 0.930 \cdot 1.000 = 0.930$
 - 5.6.3 $(B \cdot R / \rho + n \cdot P_0) / ((D^* - K) \cdot \eta_{aH})$: (får ej vara större än i_H)
| 3.13 | 3.13 | 3.04 | 2.89 | 2.79 | 2.71 | 2.68
 - 5.6.4 $s' / (s_{B^*} \cdot i_g) = 3.546$ (får ej vara mindre än i_H)
- 6 Kontrollmyndighet :
- 7 Den ovanstående beskrivningen av bromssystemet uppfyller föreskrifterna i avsnitt 3 till 9 avseende fordon med paskjutsbromssystem.

Ändring	Datum	Utfärdat
0	16.03.2000	Namn : Wa