

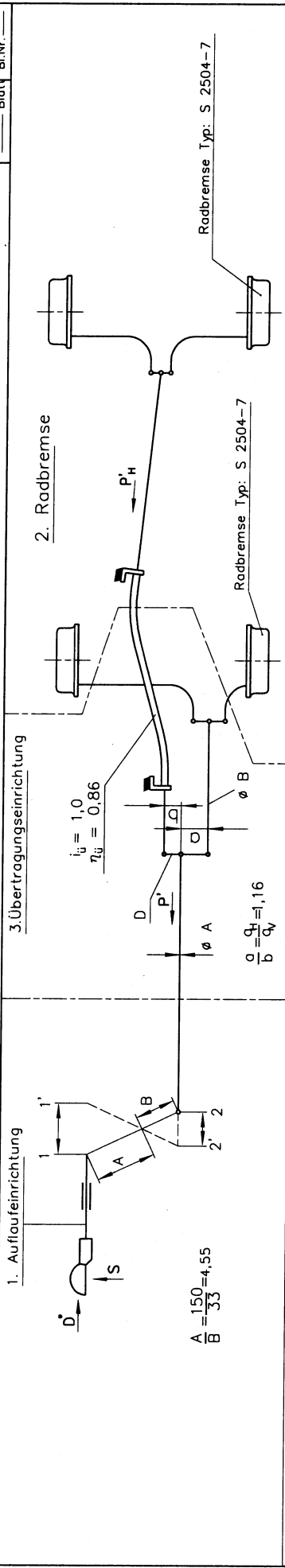


Prinzipschema

gemäß 71/320 /EWG, Anhang VIII, Anlage 1

14.611.057.00

Blatt Nr. 4



1) BPW BERGISCHE AXCHSEN KOMMANDITGESELLSCHAFT D-51674 WIEHL

Typ: AE 3,5-2 ; Ausf.: Z1 ; EG-Prüfpr.Nr.: AR 1027 ; $\eta_{Ho} = 0,85$
 $G_A \text{ min} = 2332 \text{ kg}$; $G_A \text{ max} = 3500 \text{ kg}$; $S \text{ max} = 0 \text{ N}$

$$i_{Ho} = \frac{A}{B} = \frac{150}{33} \approx \frac{1-1'}{2-2'} = \frac{110}{24,18} = 4,55$$

2) BPW BERGISCHE AXCHSEN KOMMANDITGESELLSCHAFT D-51674 WIEHL

Typ: S 2504-7 ; Ausf.: B ; EG-Prüfpr.Nr.: AR 2006
 $G_{Bo \text{ max}} = 900 \text{ kg}$; $S \text{ PR max} = 27 \text{ mm}$; $i_g = 1,4,2$
 $\frac{1-1'}{i_{Ho}} = \frac{110}{4,55} = 24,18 \leq S \text{ PR} = 27 \text{ mm}$
 Belag: Beral 1517 ; Beral 1126

2) BPW BERGISCHE AXCHSEN KOMMANDITGESELLSCHAFT D-51674 WIEHL

Typ: S 2504-7 ; Ausf.: B ; EG-Prüfpr.Nr.: AR 2006
 $G_{Bo \text{ max}} = 900 \text{ kg}$; $S \text{ PR max} = 27 \text{ mm}$; $i_g = 1,4,2$
 Belag: Beral 1517 ; Beral 1126

3) BPW BERGISCHE AXCHSEN KOMMANDITGESELLSCHAFT D-51674 WIEHL

$i_{H1} = 1,0$; $\eta_{ü} = 0,86$; $D = \text{Fl. } 40 \times 8 \text{ ww. Formblech}$; Gestänge $\phi A \geq 8 \text{ mm}$; $P_{Zul} = 15696 \text{ N}$;
 Bowdenzug mit Litze $\geq \phi 5 \text{ mm}$; $P_{Hzul} = 18000 \text{ N}$;

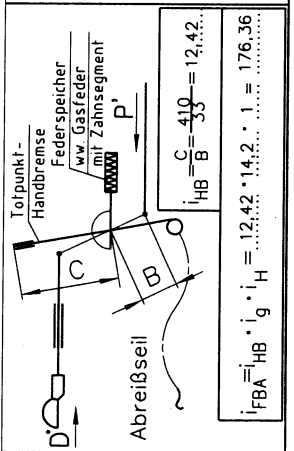
$$P' = (0^* - K) \cdot \eta_H \cdot i_{Ho} \cdot 2,5 = (2300 - 410) \cdot 0,85 \cdot 4,55 \cdot 2,5 = 18274 \text{ N} \leq P_{zul} = 24800 \text{ N}$$

$$P'_H = (P' : 2) \cdot \frac{a}{D} = (18274 : 2) \cdot 1,16 = 10599 \text{ N} \leq P_{Hzul} = 18000 \text{ N}$$

$$i_H = i_{H0} \cdot i_{H1} = 4,55 \cdot 1,0 = 4,55$$

$$\eta_H = \eta_{Ho} \cdot \eta_{H1} = 0,85 \cdot 1 = 0,85$$

4) * : G_A * : $G_A \text{ min zul.} : 2400 \text{ kg}$; $G_A \text{ max zul.} : 3500 \text{ kg}$; $n : 4$
 Reifen : * : $R_{dyn \text{ min}} : 250 \text{ mm}$; $R_{dyn \text{ max}} : 269 \text{ mm}$; $R_{dyn \text{ min}} : 250 \text{ mm}$; $R_{dyn \text{ max}} : 269 \text{ mm}$ (hinten)





Nachrechnung einer Auflaufbremsanlage

Für mehrachsige Anhänger, mit 4 oder 6 Räder und
Höchstgeschwindigkeit über 25 km/h.

Nach.-Nr.:

14.611.057.00

10 Blatt

Blatt 9

1. Auflaufeinrichtung: Hersteller: BPW

Typ: AE 3,5-2; Ausf.: Z1; EG-Protokoll AR 1027; ABG: F XXX;

$K = 410 \text{ N}$ $D_1 = 1532 \text{ N}$ $G_{A \min} = 2332 \text{ kg}$ $s' = 110 \text{ mm}$;

$K_A = 750 \text{ N}$ $D_2 = 5400 \text{ N}$ $G_{A \max} = 3500 \text{ kg}$ $\eta_H = 0,85$;

2. Radbremsen Vorderachse:

Hersteller: BPW

Typ: S 2504-7

EG - Protokoll-Nr.: AR 2006;

Größe: 250 x 40 mm

$K_{BV \text{ Schlauchk.}} = 0,92 \text{ m}$; $i_{gv} = 14,2$;

$P_{OV \text{ Schlauchk.}} = 0 \text{ N}$; $s_{BV}^* = 1,7 \text{ mm}$;

Bremslast: 900 kg; $n_V = 2$

2. Radbremsen Hinterachse:

Hersteller: BPW

Typ: S 2504-7

EG - Protokoll-Nr.: AR 2006;

Größe: 250 x 40 mm

$K_{BH \text{ Schlauchk.}} = 0,92 \text{ m}$; $i_{gH} = 14,2$;

$P_{OH \text{ Schlauchk.}} = 0 \text{ N}$; $s_{BH}^* = 1,7 \text{ mm}$;

Bremslast: 900 kg; $n_H = 2$

3. Anhängerdaten: Hersteller:

$G_A = 3500 \text{ kg}$; $D^*(0,067 \cdot G_A \cdot g) = 2300 \text{ N}$; $n = 4$; $\eta_U = 0,86$;

$G_{AV} = 1750 \text{ kg}$; $G_{AH} = 1750 \text{ kg}$;

$R_{dyn. v} = 269 \text{ mm}$; $R_{dyn. H} = 269 \text{ mm}$;

4. Zuordnung: $P = (D^* - K) \cdot \eta_H \cdot i_{Ho} = (2300 - 410) \cdot 0,85 \cdot 4,55 = 7309 \text{ N}$

$B_V (0,49 \cdot G_{AV}) \cdot g = 8412 \text{ N}$;

$$P_V = \frac{B_V \cdot R_V}{K_{BV}} + n_V \cdot P_{OV}$$

$$= \frac{8412 \cdot 269}{920} + 2 \cdot 0 = 2460 \text{ N}$$

$$q_V = \frac{P_V}{P} = \frac{2460}{7309} = 0,337 \text{ N}$$

$B_H (0,49 \cdot G_{AH}) \cdot g = 8412 \text{ N}$;

$$P_H = \left[\frac{B_H \cdot R_H}{K_{BH}} + n_H \cdot P_{OH} \right] \cdot \frac{1}{\eta_U}$$

$$= \left[\frac{8412 \cdot 269}{920} + 2 \cdot 0 \right] \cdot \frac{1}{0,86} = 2860 \text{ N}$$

$$q_H = \frac{P_H}{P} = \frac{2860}{7309} = 0,391 \text{ N}$$

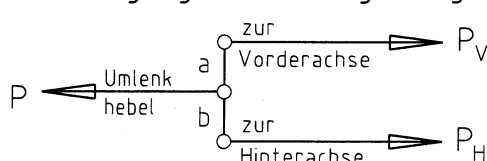
$$\left[P_V + P_H \right] \frac{1}{[D^* - K] \cdot \eta_H} \leq i_{Ho} \leq \frac{s'}{q_V \cdot i_{gv} \cdot s_{BV}^* + q_H \cdot i_{gH} \cdot s_{BH}^*}$$

$$\left[2460 + 2860 \right] \frac{1}{[2300 - 410] \cdot 0,85} = 3,31$$

$$i_{Ho} = \left. \begin{array}{l} \text{Umlenkhebel} = 150 \text{ mm} : 33 \text{ mm} = 4,55 \\ \text{Zwischenhebel} = \text{--- mm} : \text{--- mm} = \text{---} \end{array} \right\} = 4,55$$

$$\frac{110}{14,2 \cdot 1,7} = 4,56$$

Übertragungseinrichtung: Ausgleich zwischen Vorderachse und Hinterachse



$$\frac{a}{b} = \frac{q_H}{q_V} = \frac{0,391}{0,337} = 1,16$$

Datum: 05.06.2001 Name: Schmitz