



Principschema

enligt 71/230 /EWG, avsnitt VIII, bilaga 1

61.114.029.00

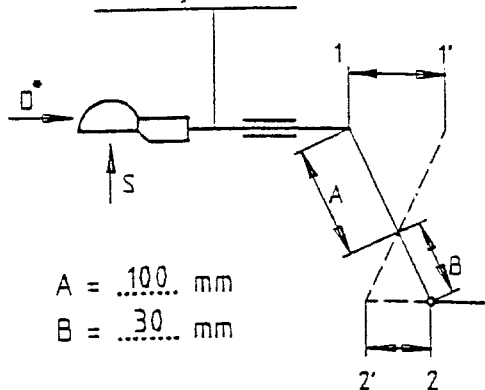
4 Blatt Bl.Nr. 1

TK2145

Abt. EE
Tag 19.11.97
Bearb. Dürk

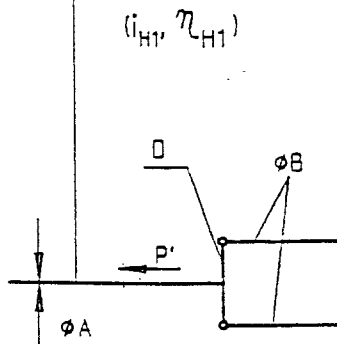
BPW BERGISCHE ACHSEN KOMMANDITGESELLSCHAFT 51674 WIEHL

1. Paskjutsbroms



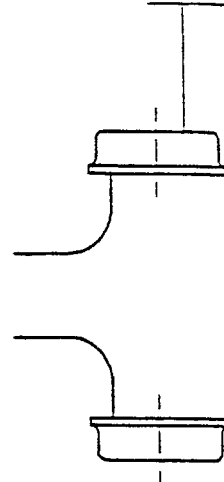
A = 100 mm
B = 30 mm

3. Kraftöverföring



(i_{H1}, η_{H1})

2. Hjulbromsar



1) BPW BERGISCHE ACHSEN KOMMANDITGESELLSCHAFT 51674 WIEHL
Typ PAV/SR 2.0/I, Utf.: CX bis SX, EG-Provpr.Nr.: 21.2.4.1.0.0039 ; $\eta_{Ho} = 0,880$

$G_{A \min} = 1089 \text{ kg}$; $G_{A \max} = 2000 \text{ kg}$; $S_{\max} = 1000 \text{ N}$

(a)

$2,50 < i_{Ho \text{ till.}} < 4,00$

$$i_{Ho} = \frac{A}{B} = \frac{100}{30} \cong \frac{1-1'}{2-2'} = \frac{90}{27} = 3,33$$

2) FA. KNOTT GmbH 83125 EGGSTÄTT

Typ: 30 - 2434, Utf.: , EG-Provpr.Nr.: 361-315-83

$G_{Bo \max} = 1200 \text{ kg}$; $S_{PR \max} = 27 \text{ mm}$; $i_g = 11,75$

; Beral 1517 ; Beral 1126

$$\frac{1-1'}{i_{Ho}} = \frac{90}{3,33} = 27 \leq S_{PR} = 27 \text{ mm}$$

3) BPW BERGISCHE ACHSEN KOMMANDITGESELLSCHAFT 51674 WIEHL

$i_{H1} = 1,0$; $\eta_{H1} = 1,0$; $\phi A \geq M 10$; $\phi B \geq M 10$; $D = Fl 40 \times 8 \text{ ww. } 40 \times 10$

$$i_H = i_{Ho} \times i_{H1} = 3,33 \times 1,0 = 3,33$$

$$\eta_H = \eta_{Ho} \times \eta_{H1} = 0,880 \times 1,0 = 0,880$$

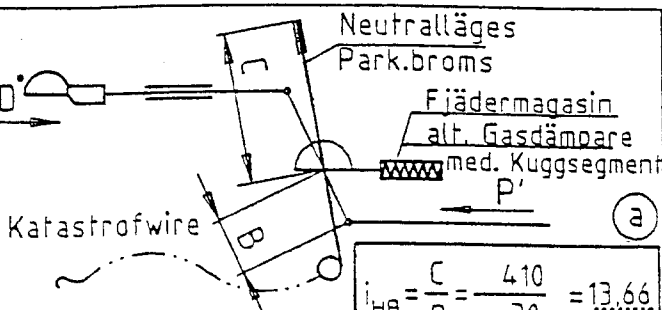
$$P' = D \times i_{Ho} \times 2,5 = 1962 \text{ N} \times 3,33 \times 2,5 = 16334 \text{ N} \leq P_{zul} = 24800 \text{ N}$$

4) * ; G_A : * kg n: 2

$G_{A \min \text{ till.}} = 1089 \text{ kg}$; $G_{A \max \text{ till.}} = 2000 \text{ kg}$; $R_{dyn \min} = 330 \text{ mm}$; $R_{dyn \max} = 367 \text{ mm}$

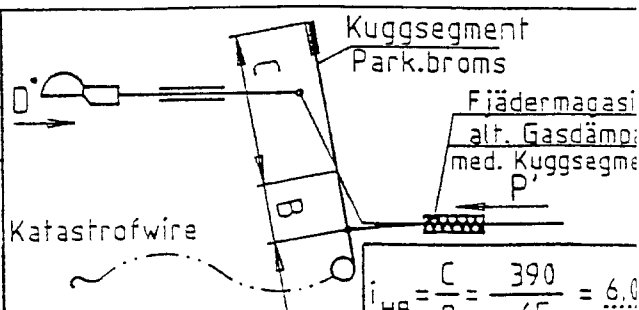
Däck : *

* Fylls i av släpvagnstillverkare



$$i_{HB} = \frac{C}{B} = \frac{410}{30} = 13,66$$

$$i_{FBA} = i_{HB} \times i_g \times i_{H1} = 13,66 \times 11,75 \times 1,0 = 160,51$$



$$i_{HB} = \frac{C}{B} = \frac{390}{65} = 6,0$$

$$i_{FBA} = i_{HB} \times i_g \times i_{H1} = 6,0 \times 11,75 \times 1,0 = 70,5$$

04.70 L

vermerk lasteder minzu
 G_A min. var 1350 kg

(w)

Ersatz für
Ersetzt durch

**Bromsberäkning**

enligt 71/320/EWG, avsnitt VIII, bilaga 4

61.114.029.00

4

Blatt

Bl.-Nr. 4

BPW BERGISCHE ACHSEN Kommanditgesellschaft D-51674 Wiehl

- 1 **Påskjutsbroms** : Typ : PAV/SR-2,0/I / X
EG-provprotokollnr. : 21.2.4.1.0.0039
Vald utväxling $i_{H0} = 100 : 30 = 3.333$
- 2 **Bromsar** : Typ : 30-2434 EG-provprotokollnr. : 361-315-83
- 3 **Kraftöverföring på släp** :
- 3.1 Kort beskrivning (se principschema)
- 3.2 Utväxling och verkningsgrad på kraftöverföringen :
 $i_{H1} = 1.000$ $\eta_{H1} = 1.000$
- 4 **Släpvagn** :
- 4.1 Tillverkare :
- 4.2 Varumärke : 4.3 Typ :
- 4.4 Antal axlar : 1 4.5 Antal bromsar n : 2
- 4.6 Teknisk tillåten totalvikt G_a :
| 1089 | 1100 | 1200 | 1300 | 1400 | 1500 | 1600 | 1700 | 1800 | 1900 | 2000
- 4.7 Tillåten däcksradi under last [m] : ($R_{\min} = 0.330$ m, $R_{\max} = 0.440$ m)
| 0.336 | 0.337 | 0.346 | 0.354 | 0.361 | 0.367 | 0.372 | 0.376 | 0.381 | 0.384 | 0.387
- 4.8 Tillåten påskjutskraft : $D^* = 0.1 \cdot G_a \cdot g$ [N]
| 1068 | 1079 | 1177 | 1275 | 1373 | 1472 | 1570 | 1668 | 1766 | 1864 | 1962
- 4.9 Erforderlig bromskraft : $B^* = 0.5 \cdot G_a \cdot g$ [N]
| 5342 | 5396 | 5886 | 6377 | 6867 | 7358 | 7848 | 8339 | 8829 | 9320 | 9810
- 4.10 Bromskraft : $B = 0.49 \cdot G_a \cdot g$ [N]
| 5235 | 5288 | 5768 | 6249 | 6730 | 7210 | 7691 | 8172 | 8652 | 9133 | 9614
- 5 **Bestämmelser - Provresultat** :
- 5.1 Förspänningskraft $100 \cdot K_a / (G_a \cdot g)$: (måste ligga mellan 2 och 4)
| 4.0 | 4.0 | 3.6 | 3.3 | 3.1 | 2.9 | 2.7 | 2.6 | 2.4 | 2.3 | 2.2
- 5.2 Största tryckkraft $100 \cdot D_1 / (G_a \cdot g)$: (enaxlig : <10; flexaxlig : <6,67)
| 9.1 | 9.0 | 8.3 | 7.6 | 7.1 | 6.6 | 6.2 | 5.8 | 5.5 | 5.2 | 5.0
- 5.3 Största dragkraft $100 \cdot D_2 / (G_a \cdot g)$: (måste ligga mellan 10 och 50)
| 18.5 | 18.3 | 16.8 | 15.5 | 14.4 | 13.4 | 12.6 | 11.8 | 11.2 | 10.6 | 10.1
- 5.4 Teknisk tillåten totalvikt för påskjutsbromsen : $G_{amax} = 2000$ kg ($\geq G_a$!)
- 5.5 Teknisk tillåten totalvikt för alla bromsarna på släpvagn : $G_b = n \cdot G_{bo} = 2400$ kg ($\geq G_a$)
- 5.6 Mekanisk kraftöverföring :
- 5.6.1 $i_H = i_{H0} \cdot i_{H1} = 3.333 \cdot 1.000 = 3.333$
- 5.6.2 $\eta_H = \eta_{H0} \cdot \eta_{H1} = 0.880 \cdot 1.000 = 0.880$
- 5.6.3 $(B \cdot R/Rho + n \cdot P_0) / ((D^* - K) \cdot \eta_H)$: (får ej vara större än i_H)
| 3.33 | 3.33 | 3.33 | 3.33 | 3.33 | 3.33 | 3.33 | 3.33 | 3.33 | 3.33 | 3.33
- 5.6.4 $s' / (s_{B^*} \cdot i_g) = 4.255$ (får ej vara mindre än i_H)
- 6 **Kontrollmyndighet** :
- 7 Den ovanstående beskrivningen av bromssystemet uppfyller föreskrifterna i avsnitt 3 till 9 avseende fordon med påskjutsbromssystem.

Ändring	Datum	Utfärdat
0	25.03.1998	Namn : Wa