



# Principschema

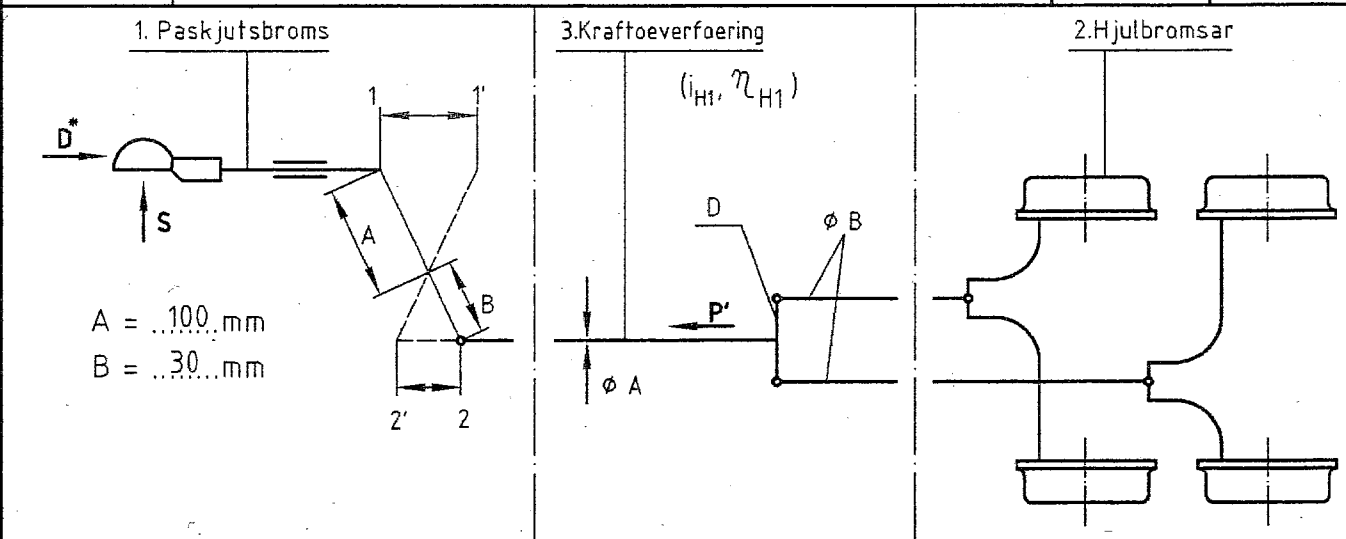
enligt 71/320 /EWG , avsnitt VIII , bilaga 1

62.621.032.00

4 Blatt Bl.Nr. 1

Abt. EZ-BZ  
Tag 07.05.99  
Bearb. Schmitz

BPW BERGISCHE ACHSEN KOMMANDITGESELLSCHAFT D-51674 WIEHL



### 1) BPW BERGISCHE ACHSEN KOMMANDITGESELLSCHAFT D-51674 WIEHL

Typ: PAV/SR-1,3 Utf.: MX 1 EG-Provpr.Nr.: 212.4.10.0040 ;  $\eta_{Ho} = 0,96$

$G_{A \min} = 850 \text{ kg}$  ;  $G_{A \max} = 1600 \text{ kg}$  ;  $S_{\max} = 1000 \text{ N}$

$$2,50 < i_{Ho \text{ till.}} < 4,00 \quad i_{Ho} = \frac{A}{B} = \frac{100}{30} \cong \frac{1-1'}{2-2'} = \frac{90}{27} = 3,33$$

### 2) BPW BERGISCHE ACHSEN KOMMANDITGESELLSCHAFT D-51674 WIEHL

Typ: S.1704-7 Utf.: — EG-Provpr.Nr.: AR 2011

$G_{Bo \max} = 500 \text{ kg}$  ;  $S_{PR \max} = 27 \text{ mm}$  ;  $i_g = 13,93$

Bromsbelägg: Beral 1517

$$\frac{1-1'}{Ho} = \frac{90}{3,33} = 27 \leq S_{PR} = 27 \text{ mm}$$

### 3) BPW BERGISCHE ACHSEN KOMMANDITGESELLSCHAFT D-51674 WIEHL

$i_{H1} = 1,0$  ;  $\eta_{H1} = 1,0$  ;  $\phi A \geq M10$  ;  $\phi B \geq M8$  ; D= Fl 40x8 ww. 10 ww. Formt. Bl.3

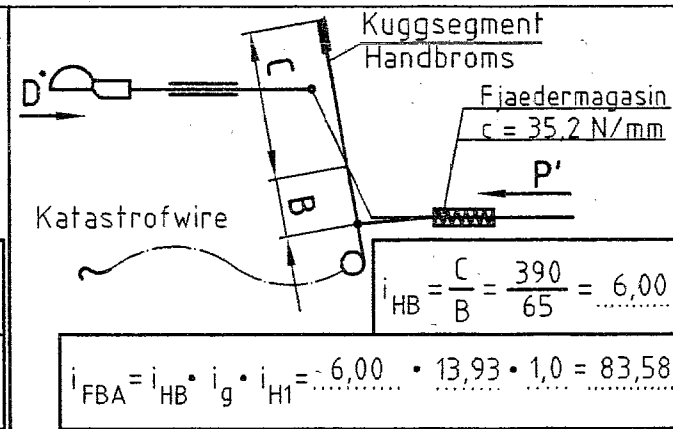
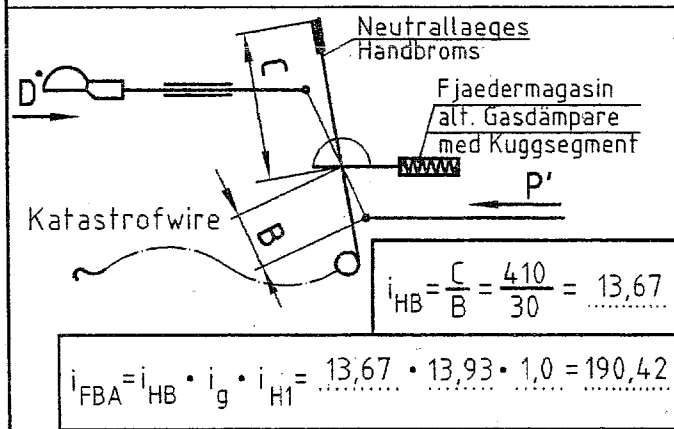
$$i_H = i_{Ho} \cdot i_{H1} = 3,33 \cdot 1,0 = 3,33 \quad \eta_H = \eta_{Ho} \cdot \eta_{H1} = 0,96 \cdot 1,0 = 0,96$$

$$P' = D^* \cdot i_{Ho} \cdot 2,5 = 1570 \text{ N} \cdot 3,33 \cdot 2,5 = 13066 \text{ N} \leq P_{till} = 24800 \text{ N}$$

4) \* ;  $G_A$  \* ;  $n = 4$

$G_{A \min \text{ till.}} = 850 \text{ kg}$  ;  $G_{A \max \text{ till.}} = 1600 \text{ kg}$  ;  $R_{dyn \min} = 210 \text{ mm}$  ;  $R_{dyn \max} = 300 \text{ mm}$

Daeck : \* \* Fylls i av slæpvagnstillverkare



Ersatz für  
Ersetzt durch



- 1 Påskjutsbroms : Typ : PAV/SR-1,3 / MX1  
EG-provprotokollnr. : 21.2.4.1.0.0040  
Vald utväxling  $i_{H0} = 100 : 30 = 3.333$
- 2 Bromsar : Typ : S 1704-7 EG-provprotokollnr. : AR 2011
- 3 Kraftöverföring på släp :
- 3.1 Kort beskrivning (se principschema)
- 3.2 Utväxling och verkningsgrad på kraftöverföringen :  
 $i_{H1} = 1.000$   $\eta_{H1} = 1.000$
- 4 Släpvagn :
- 4.1 Tillverkare : .....
- 4.2 Varumärke : ..... 4.3 Typ : .....
- 4.4 Antal axlar : 1 4.5 Antal bromsar n : 4
- 4.6 Teknisk tillåten totalvikt  $G_a$  :  
| 850 | 900 | 1000 | 1100 | 1200 | 1300 | 1400 | 1500 | 1600
- 4.7 Tillåten däcksradi under last [m] : ( $R_{min} = 0.210$  m,  $R_{max} = 0.300$  m)  
| 0.300 | 0.300 | 0.300 | 0.300 | 0.300 | 0.300 | 0.300 | 0.300 | 0.300
- 4.8 Tillåten påskjutskraft :  $D^* = 0.1 \cdot G_a \cdot g$  [N]  
| 834 | 883 | 981 | 1079 | 1177 | 1275 | 1373 | 1472 | 1570
- 4.9 Erforderlig bromskraft :  $B^* = 0.5 \cdot G_a \cdot g$  [N]  
| 4169 | 4415 | 4905 | 5396 | 5886 | 6377 | 6867 | 7358 | 7848
- 4.10 Bromskraft :  $B = 0.49 \cdot G_a \cdot g$  [N]  
| 4086 | 4326 | 4807 | 5288 | 5768 | 6249 | 6730 | 7210 | 7691
- 5 Kompatibilitet - Provresultat :
- 5.1 Förspänningskraft  $100 \cdot K_a / (G_a \cdot g)$  : (måste ligga mellan 2 och 4)  
| 3.9 | 3.7 | 3.3 | 3.0 | 2.8 | 2.5 | 2.4 | 2.2 | 2.1
- 5.2 Största tryckkraft  $100 \cdot D_1 / (G_a \cdot g)$  : (enaxlig : <10; flexaxlig : <6,7)  
| 7.9 | 7.4 | 6.7 | 6.1 | 5.6 | 5.2 | 4.8 | 4.5 | 4.2
- 5.3 Största dragkraft  $100 \cdot D_2 / (G_a \cdot g)$  : (måste ligga mellan 10 och 50)  
| 23.1 | 21.8 | 19.6 | 17.8 | 16.3 | 15.1 | 14.0 | 13.1 | 12.3
- 5.4 Teknisk tillåten totalvikt för påskjutsbromsen :  $G_{amax} = 1600$  kg ( $\geq G_a$  !)
- 5.5 Teknisk tillåten totalvikt för alla bromsarna på släpvagn :  $G_b = n \cdot G_{b0} = 2000$  kg ( $\geq G_a$  !)
- 5.6 Maximal bromsmoment  $n \cdot M_{max} / (B \cdot R)$  : ( $\geq 1,2$  !)  
| 4.4 | 4.2 | 3.7 | 3.4 | 3.1 | 2.9 | 2.7 | 2.5 | 2.3
- 5.7 Mekanisk kraftöverföring :
- 5.7.1  $i_H = i_{H0} \cdot i_{H1} = 3.333 \cdot 1.000 = 3.333$
- 5.7.2  $\eta_H = \eta_{H0} \cdot \eta_{H1} = 0.960 \cdot 1.000 = 0.960$
- 5.7.3  $(B \cdot R / \rho + n \cdot P_0) / ((D^* - K) \cdot \eta_H)$  : (får ej vara större än  $i_H$ )  
| 3.11 | 3.07 | 2.99 | 2.93 | 2.88 | 2.84 | 2.81 | 2.78 | 2.76
- 5.7.4  $s' / (s_{B^*} \cdot i_g) = 4.195$  (får ej vara mindre än  $i_H$ )
- 6 Kontrollmyndighet :
- 7 Den ovanstående beskrivningen av bromssystemet uppfyller föreskrifterna i avsnitt 3 till 9 avseende fordon med påskjutsbromssystem.

Ändring	Datum	Utfärdat
0	18.07.2001	Namn : Hö