



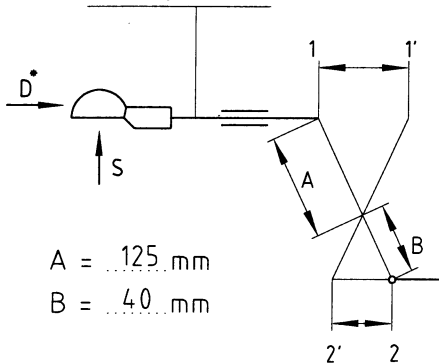
Principschema

62.611.064.00

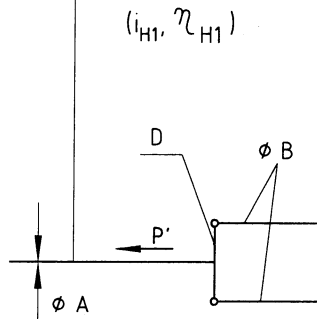
enligt 71/320 /EWG (98/12/EG) , avsnitt VIII , bilaga 1

4 Blatt Bl.Nr. 1

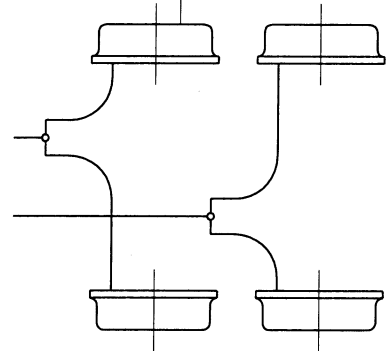
1. Paskjutsbroms



3. Kraftoeverfoering



2. Hjulbromsar



1) BPW BERGISCHE ACHSEN KOMMANDITGESELLSCHAFT D-51674 WIEHL

 Typ: AE 2,0-2 Utf.: - EG-Provpr.Nr.: AR 1035 $\eta_{Ho} = 0,89$
 $G_{A \text{ min}} = 1250 \text{ kg}$; $G_{A \text{ max}} = 2000 \text{ kg}$; $S_{\text{max}} = 1500 \text{ N}$

$$2,50 < i_{Ho \text{ till}} < 3,38$$

$$i_{Ho} = \frac{A}{B} = \frac{125}{40} \hat{=} \frac{1-1'}{2-2'} = \frac{80}{25,6} = 3,125$$

2) BPW BERGISCHE ACHSEN KOMMANDITGESELLSCHAFT D-51674 WIEHL

Typ: S 2504-7 Utf.: - EG-Provpr.Nr.: 361-124-81 ww. AR 2006

 $G_{Bo \text{ max}} = 900 \text{ kg}$; $S_{PR \text{ max}} = 27 \text{ mm}$; $i_g = 14,2$

$$\frac{1-1'}{i_{Ho}} = \frac{80}{3,125} = 25,6 \leq S_{PR} = 27 \text{ mm}$$

Belag: Beral 1517 ; Beral 1126

3) BPW BERGISCHE ACHSEN KOMMANDITGESELLSCHAFT D-51674 WIEHL

 $i_{H1} = 1,0$; $\eta_{H1} = 1,0$; $\phi A \geq M10$; $\phi B \geq M8$; $D = Fl 40 \times 8 \text{ ww. } 10 \text{ ww. Formt. Bl.3}$

$$i_H = i_{Ho} \cdot i_{H1} = 3,125 \cdot 1,0 = 3,125$$

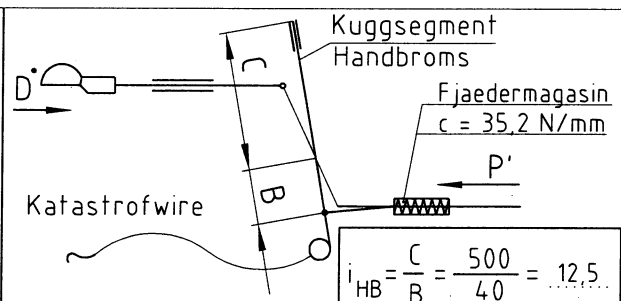
$$\eta_H = \eta_{Ho} \cdot \eta_{H1} = 0,89 \cdot 1,0 = 0,89$$

$$P' = D \cdot i_{Ho} \cdot 2,5 = 1962 \text{ N} \cdot 3,125 \cdot 2,5 = 15328 \text{ N} \leq P_{Zul} = 24800 \text{ N}$$

 4) * G_A * $G_{A \text{ min till}} = 1250 \text{ kg}$; $G_{A \text{ max till}} = 2000 \text{ kg}$; $R_{\text{dyn min}} = 270 \text{ mm}$; $R_{\text{dyn max}} = 360 \text{ mm}$; $n = 4$

Daeck : *

* Fylls i av slaeppvagnstillverkare



$$i_{FBA} = i_{HB} \cdot i_g \cdot i_{H1} = 12,5 \cdot 14,1 \cdot 1,0 = 174,13$$



Bromsberäkning

62.611.064.00

71/320/EWG(98/12/EG), avsnitt VIII, bilaga 4

4 Blatt

Bl.-Nr. 4

BPW BERGISCHE ACHSEN Kommanditgesellschaft D-51674 Wiehl

- 1 **Påskjutsbroms** : Typ : AE 2,0-2 /
EG-provprotokollnr. : AR 1035.0
Vald utväxling $i_{H0} = 125 : 40 = 3.125$
- 2 **Bromsar** : Typ : S 2504-7 EG-provprotokollnr. : AR 2006
- 3 **Kraftöverföring på släp** :
- 3.1 Kort beskrivning (se principschema)
- 3.2 Utväxling och verkningsgrad på kraftöverföringen :
 $i_{H1} = 1.000 \quad \eta_{H1} = 1.000$
- 4 **Släpvagn** :
- 4.1 Tillverkare :
- 4.2 Varumärke : 4.3 Typ :
- 4.4 Antal axlar : 1 4.5 Antal bromsar n : 4
- 4.6 Teknisk tillåten totalvikt G_a :
- | | | | | | | | | |
|------|------|------|------|------|------|------|------|------|
| 1250 | 1300 | 1400 | 1500 | 1600 | 1700 | 1800 | 1900 | 2000 |
|------|------|------|------|------|------|------|------|------|
- 4.7 Tillåten däcksradi under last [m] : ($R_{min} = 0.270$ m, $R_{max} = 0.360$ m)
- | | | | | | | | | |
|-------|-------|-------|-------|-------|-------|-------|-------|-------|
| 0.360 | 0.360 | 0.360 | 0.360 | 0.360 | 0.360 | 0.360 | 0.360 | 0.360 |
|-------|-------|-------|-------|-------|-------|-------|-------|-------|
- 4.8 Tillåten påskjutskraft : $D^* = 0.1 \cdot G_a \cdot g$ [N]
- | | | | | | | | | |
|------|------|------|------|------|------|------|------|------|
| 1226 | 1275 | 1373 | 1472 | 1570 | 1668 | 1766 | 1864 | 1962 |
|------|------|------|------|------|------|------|------|------|
- 4.9 Erforderlig bromskraft : $B^* = 0.5 \cdot G_a \cdot g$ [N]
- | | | | | | | | | |
|------|------|------|------|------|------|------|------|------|
| 6131 | 6377 | 6867 | 7358 | 7848 | 8339 | 8829 | 9320 | 9810 |
|------|------|------|------|------|------|------|------|------|
- 4.10 Bromskraft : $B = 0.49 \cdot G_a \cdot g$ [N]
- | | | | | | | | | |
|------|------|------|------|------|------|------|------|------|
| 6009 | 6249 | 6730 | 7210 | 7691 | 8172 | 8652 | 9133 | 9614 |
|------|------|------|------|------|------|------|------|------|
- 5 **Kompabilitet - Provresultat** :
- 5.1 Förspänningskraft $100 \cdot K_a / (G_a \cdot g)$: (måste ligga mellan 2 och 4)
- | | | | | | | | | |
|-----|-----|-----|-----|-----|-----|-----|-----|-----|
| 4.1 | 3.9 | 3.6 | 3.4 | 3.2 | 3.0 | 2.8 | 2.7 | 2.5 |
|-----|-----|-----|-----|-----|-----|-----|-----|-----|
- 5.2 Största tryckkraft $100 \cdot D_1 / (G_a \cdot g)$: (enaxlig : <10; flexaxlig : <6,7)
- | | | | | | | | | |
|-----|-----|-----|-----|-----|-----|-----|-----|-----|
| 9.6 | 9.3 | 8.6 | 8.0 | 7.5 | 7.1 | 6.7 | 6.3 | 6.0 |
|-----|-----|-----|-----|-----|-----|-----|-----|-----|
- 5.3 Största dragkraft $100 \cdot D_2 / (G_a \cdot g)$: (måste ligga mellan 10 och 50)
- | | | | | | | | | |
|------|------|------|------|------|------|------|------|------|
| 31.0 | 29.8 | 27.7 | 25.8 | 24.2 | 22.8 | 21.5 | 20.4 | 19.4 |
|------|------|------|------|------|------|------|------|------|
- 5.4 Teknisk tillåten totalvikt för påskjutsbromsen : $G_{amax} = 2000$ kg ($\geq G_a$!)
- 5.5 Teknisk tillåten totalvikt för alla bromsarna på släpvagn : $G_b = n \cdot G_{b0} = 3600$ kg ($\geq G_a$!)
- 5.6 Maximal bromsmoment $n \cdot M_{max} / (B \cdot R)$: ($\geq 1,2$!)
- | | | | | | | | | |
|-----|-----|-----|-----|-----|-----|-----|-----|-----|
| 5.0 | 4.8 | 4.5 | 4.2 | 3.9 | 3.7 | 3.5 | 3.3 | 3.1 |
|-----|-----|-----|-----|-----|-----|-----|-----|-----|
- 5.7 Mekanisk kraftöverföring :
- 5.7.1 $i_H = i_{H0} \cdot i_{H1} = 3.125 \cdot 1.000 = 3.125$
- 5.7.2 $\eta_H = \eta_{H0} \cdot \eta_{H1} = 0.890 \cdot 1.000 = 0.890$
- 5.7.3 $(B \cdot R / \rho + n \cdot P_0) / ((D^* \cdot K) \cdot \eta_H)$: (får ej vara större än i_H)
- | | | | | | | | | |
|------|------|------|------|------|------|------|------|------|
| 3.03 | 2.98 | 2.90 | 2.84 | 2.78 | 2.73 | 2.69 | 2.65 | 2.61 |
|------|------|------|------|------|------|------|------|------|
- 5.7.4 $s' / (s_{B^*} \cdot i_g) = 3.314$ (får ej vara mindre än i_H)
- 6 **Kontrollmyndighet** :
- 7 Den ovanstående beskrivningen av bromssystemet uppfyller föreskrifterna i avsnitt 3 till 9 avseende fordon med påskjutsbromssystem.

Ändring	Datum	Utfärdat
0	20.09.2005	Namn : Reduch