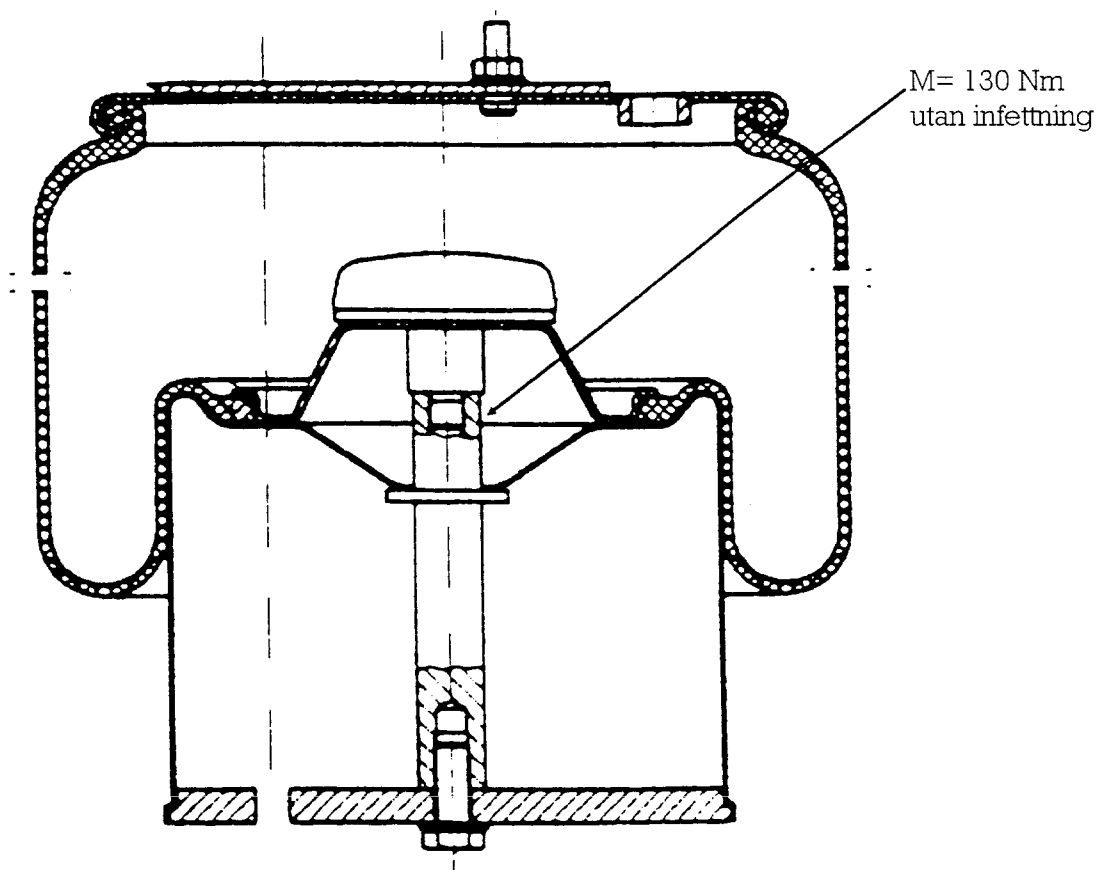




Grupp	Nummer	
	42-99	
00	Datum	Ers.med.
	1994-01-17	

BPW-luftfjäderbälga

På grund av rapporterade brott på bult som förbinder gummibälgen med bälgunderdelen har BPW fastställt nytt åtdragningsmoment = 130 Nm. Gängorna skall ej infettas före montering.



Fordonsmateriel AB

Box 1180, 262 23 Ängelholm

Tel. 0431-45 88 00, Fax 0431-45 88 80