



RWTÜV Fahrzeug GmbH

Ein Unternehmen der
RWTÜV Gruppe

Institut für Fahrzeugtechnik
Adlerstraße 7
D-45307 Essen
Telefon: +49(0)201825-0
Telefax: +49(0)201825-4150

Sitz der Gesellschaft: Essen
HRB Essen 9975
Aufsichtsratsvorsitzender:
Dr. Elmar Legge

Geschäftsführung:
Prof. Dr. Claus Wolff (Vors.)
Friedo Schäfer

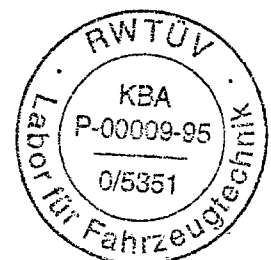
Prüfprotokoll Nr. AR 1035
für eine mechanische Auflaufeinrichtung
nach Anhang VIII RREG 71/320/EWG
Anlage 2

- 1 Hersteller: BPW Bergische Achsen KG
51674 Wiehl
- 2 Fabrikmarke: BPW
- 3 Typ: AE 2,0-2
4. Merkmale der Anhänger, für
die die Auflaufeinrichtung vom
Hersteller vorgesehen ist
- 4.1 Gewicht G_A : 1300 bis 2000 kg
- 4.2 Vertikale statische Last, die
am Kopf der Zugeinrichtung
zulässig ist: 100 kg
- 4.3 Verwendungsbereich: an einachsigen Anhängern mit
starrer Deichsel
~~oder mehrachsige Anhänger mit
schwenkbarer Deichsel~~
5. Kurze Beschreibung

Mechanische Auflaufeinrichtung mit Gasdruckstoßdämpfer, ohne
Einrichtung nach 3.4. der Vorschriften (Rückfahrautomatik);

Betätigungseinrichtung: verschiebbare Schubstange und
Umlenkhebel

Ansprechschwelle: durch Widerstände der beweglichen
Teile und des Gasdruckstoßdämpfers

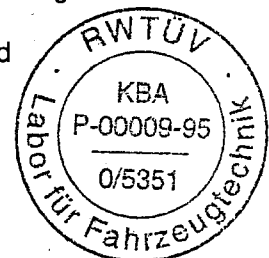


Anlagen:

- | | |
|---|--|
| 1) 1 Kennbild | vom 14.05.03 |
| 2) Prinzipschema | vom 17.04.03 |
| 3) Bauunterlagen gemäß Liste | vom 05.05.03 |
| 6. Prinzipschema der Auflauf-
einrichtung | siehe Anlage 2) |
| 7. Auflaufweg | |
| s = | 80 mm |
| 8. Wegübersetzung | |
| 8.1 $i_{H0} =$ | von 80/32 bis 80/23,67
= 2,5 bis 3,38 |
| 8.2 | entfällt |
| 9. <u>Prüfergebnisse</u> | |
| 9.1 Wirkungsgrad | $\eta_{H0} = 0,89$ |
| 9.2 Zusatzkraft | K = 220 N |
| 9.3 Größte Druckkraft | $D_1 = 1180$ N |
| 9.4 Größte Zugkraft | $D_2 = 3800$ N |
| 9.5 Ansprechschwelle | $K_A = 500$ N |
| 9.6 Verlustweg und Leerweg | s" = - |
| 9.7 Effektiver Auflaufweg | s' = 80 mm |
| 9.8 Ein Überlastschutz nach 3.6 dieses Anhangs ist vorgesehen/
nicht vorgesehen. | |
| 9.8.1 | entfällt |
| 9.8.2 | entfällt |

10. Prüflaboratorium:

RWTÜV Fahrzeug GmbH
Technischer Dienst für Bremsanlagen
und Technischer Dienst für
Verbindungseinrichtungen und
Auflaufbremsen



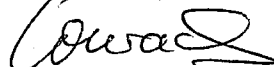
11. Schlussbescheinigung:

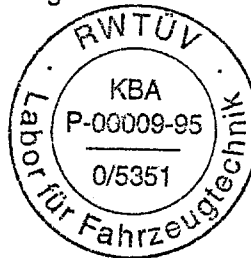
Die vorstehend beschriebene Auflaufeinrichtung erfüllt die Vorschriften der Absätze 3.1, 3.2, 3.3, 4 und 5 der Vorschriften für Fahrzeuge mit Auflaufbremsanlagen in der Fassung der RKEG 98/12/EG.

Das Prüflaboratorium ist für die oben genannte Richtlinie anerkannt von der Akkreditierungsstelle des Kraftfahrt-Bundesamtes, Bundesrepublik Deutschland, unter DAR-Registriernummer: KBA-P 00009-95.

Essen, 14.05.2003
Ald

Prüflaboratorium
Labor für Fahrzeugtechnik
Technischer Dienst Verbindungseinrichtungen
und Auflaufbremsen


Dipl.-Ing. W. Conrads
(Prüfingenieur)





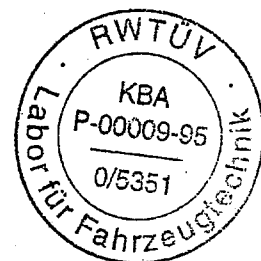
Beschreibung

Auflaufeinrichtung Typ: AE 2,0-2

Hersteller:	BPW Bergische Achsen Kommanditgesellschaft 51674 Wiehl
Typ:	AE 2,0-2
Verwendungsbereich:	An einachsigen Anhängern und Radbremsen mit wegabhängig wirkenden Rückfahrssystem
Zulässiges Gesamtgewicht des Anhängers:	1300 - 2000 kg
Statische Stützlast am Kuppelpunkt:	bis 100 kg
Nutzbarer Auflaufweg:	$s' = 80$
Bereich der Wegübersetzung:	$i_h = 80/32 = 2,5$ bis $80/23,67 = 3,38$
Fahrgeschwindigkeit:	über 25 km/h
Betriebsbremsanlage:	Auflaufeinrichtung mit Stoßdämpfer Die Radbremsen werden über die Zugstange, Hebel und Bremsgestänge betätigt.
Ansprechwelle:	Sie wird durch den Gasdruckstoßdämpfer gebildet.

BPW Bergische Achsen
Kommanditgesellschaft

29.04.03
TDZ-ES Wa/DB
<042902>





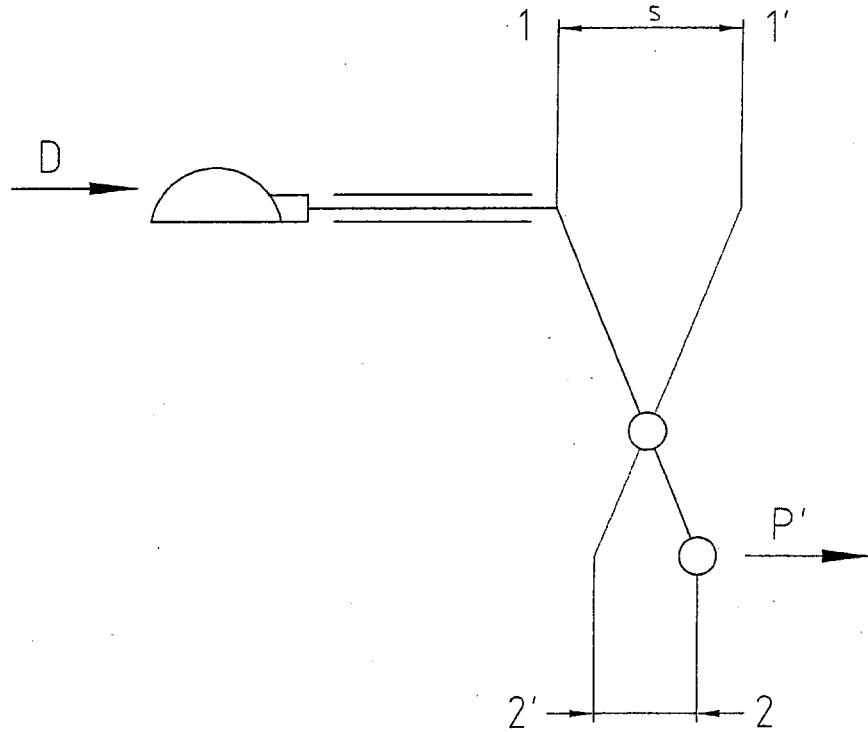
Prinzipschema

Typ: AE 2,0-2

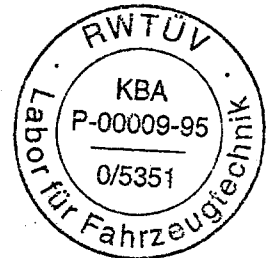
TE-2442.0

1 Blatt | Bl.-Nr. 1

BPW BERGISCHE ACHSEN Kommanditgesellschaft D-51674 WIEHL



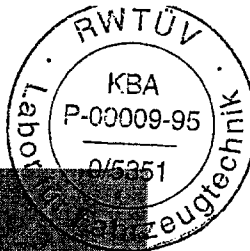
$$i_{h0} = \frac{1 - 1'}{2 - 2'} = \frac{80}{32} \text{ bis } \frac{80}{23,67} = 2,5 \text{ bis } 3,38$$



0	17.04.03	Datum	17.04.03	Datum	22.04.03
		Name	Wa	Name	
Revision	Datum	Erstellt		Genehmigt	

CAD-erstellt

Kennbild



Aldenhoff 22.05.2003

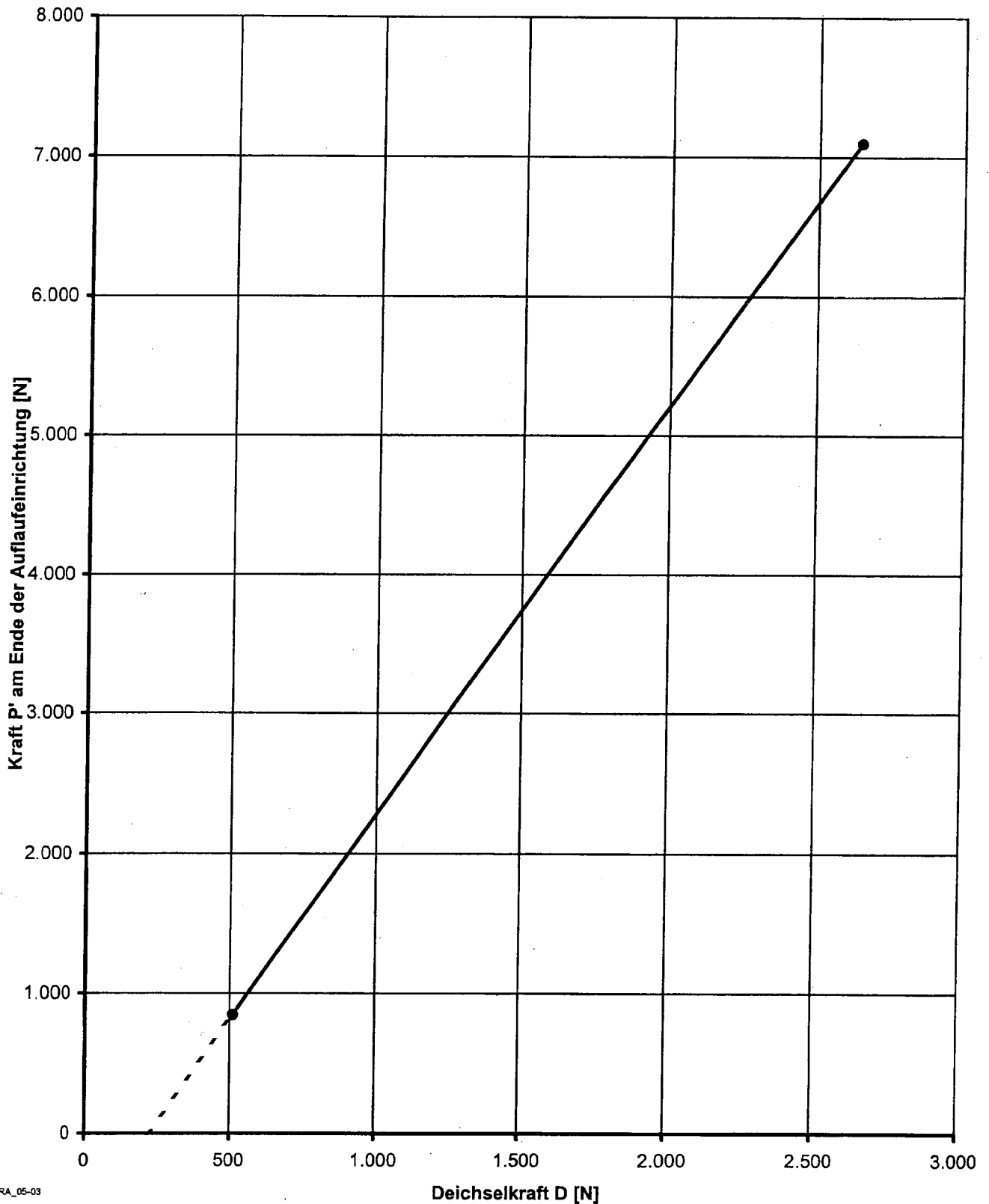
Auflaufeinrichtung Typ:
 Hersteller:

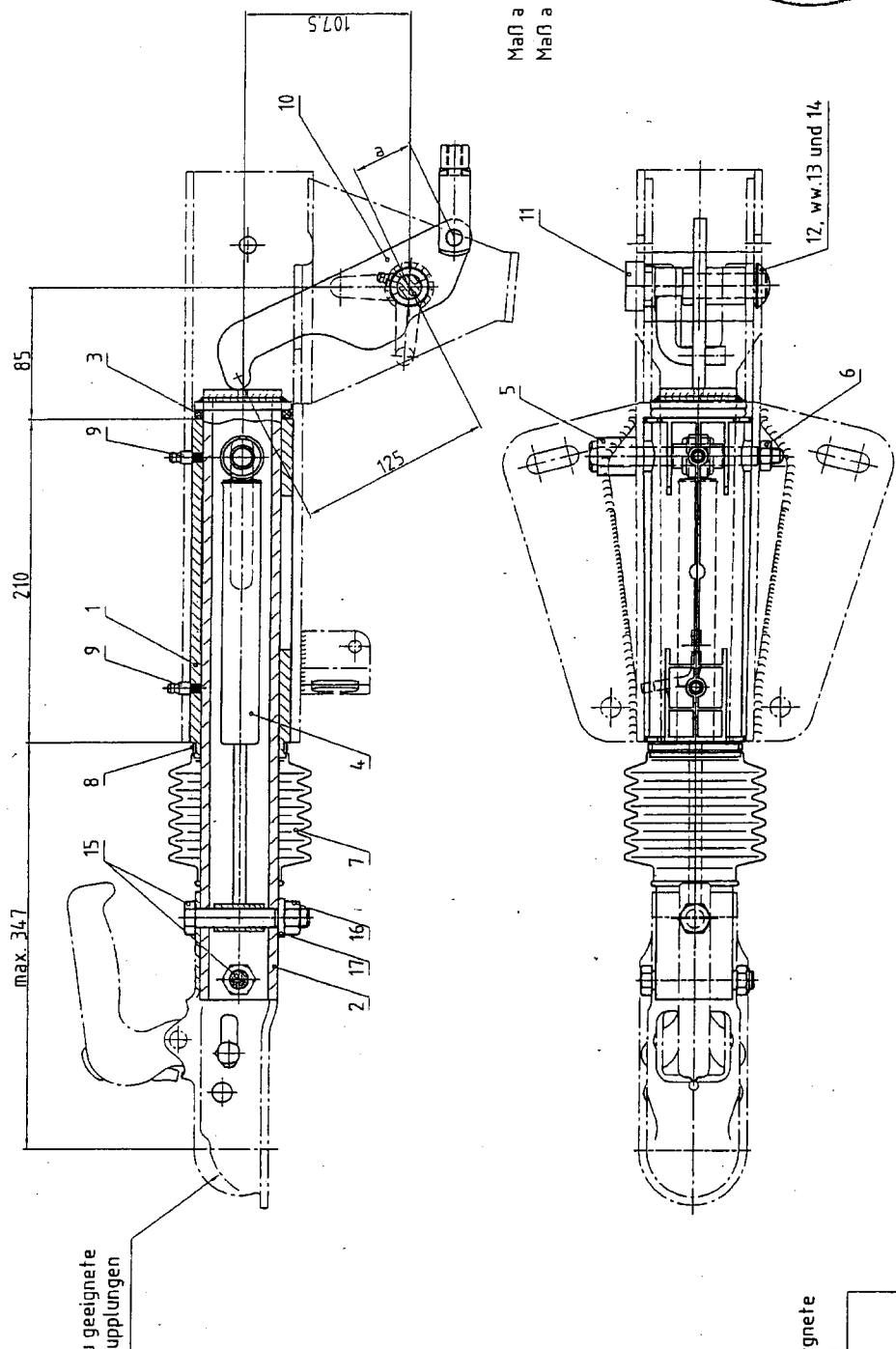
AE 200-2
BPW Bergische Achsen
51674 WEN

Auftr.-Nr: 20577189

Kraft P' [N] = 7.100
 Deichselkraft D [N] = 2.615
 Zusatzkraft K [N] = 220

Hebelübersetzung: $i_{H0} = 3,3$
 Wirkungsgrad: $\eta_{H0} = 1/i_{H0} \cdot [P'/(D-K)] = 0,987$

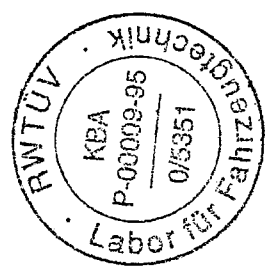




zum Anbau geeignete
Zugkugelnkupplungen

zum Anbau geeignete
BPW - Zugösen

Maß a min. 37
Maß a max. 50



Technische Zeichnung		Zustimmung		Datum		Blatt		Blatt		Blatt	
Zeichner	Prüfer	Blatt	Blatt	Blatt	Blatt	Blatt	Blatt	Blatt	Blatt	Blatt	Blatt
BPW BERGSCHE AXSEN Kammernachbau SW 101, 102, 103, 104, 105, 106, 107, 108, 109, 110, 111, 112, 113, 114, 115, 116, 117, 118, 119, 120, 121, 122, 123, 124, 125, 126, 127, 128, 129, 130, 131, 132, 133, 134, 135, 136, 137, 138, 139, 140, 141, 142, 143, 144, 145, 146, 147, 148, 149, 150, 151, 152, 153, 154, 155, 156, 157, 158, 159, 160, 161, 162, 163, 164, 165, 166, 167, 168, 169, 170, 171, 172, 173, 174, 175, 176, 177, 178, 179, 180, 181, 182, 183, 184, 185, 186, 187, 188, 189, 190, 191, 192, 193, 194, 195, 196, 197, 198, 199, 200						Typ: AE 20 - 2 Maßstab: 1:2		Aufbaueinrichtung		AE 2001-IT	

Zeichnung CAD - erstellt



RWTÜV Fahrzeug GmbH

Ein Unternehmen der
RWTÜV Gruppe

Institut für Fahrzeugtechnik
Adlerstraße 7
D-45307 Essen
Telefon: +49(0)201825-0
Telefax: +49(0)201825-4150

Sitz der Gesellschaft: Essen
HRB Essen 9975
Aufsichtsratsvorsitzender:
Dr. Elmar Legge

Geschäftsführung:
Prof. Dr. Claus Wolff (Vors.)
Friedo Schäfer

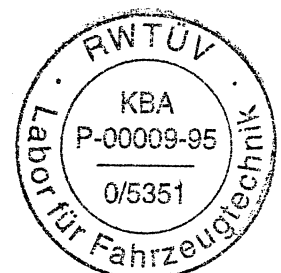
1. Nachtrag
zum
Prüfprotokoll Nr. AR 1035
für eine mechanische Auflaufeinrichtung
nach Anhang VIII RREG 71/320/EWG
Anlage 2

- | | | |
|-----|---|--|
| 1 | Hersteller: | BPW Bergische Achsen KG
51674 Wiehl |
| 2 | Fabrikmarke: | BPW |
| 3. | Typ: | AE 2,0-2 |
| 4. | Merkmale der Anhänger, für
die die Auflaufeinrichtung vom
Hersteller vorgesehen ist | |
| 4.1 | Gewicht G'_A : | 1300 bis 2000 kg |
| 4.2 | Vertikale statische Last, die
am Kopf der Zugeinrichtung
zulässig ist: | 150 kg |
| 4.3 | Verwendungsbereich: | an einachsigen Anhängern mit
starrer Deichsel
oder mehrachsige Anhänger mit
schwenkbarer Deichsel |
| 5. | <u>Kurze Beschreibung</u> | |

Mechanische Auflaufeinrichtung mit Gasdruckstoßdämpfer, ohne
Einrichtung nach 3.4. der Vorschriften (Rückfahrautomatik);

Betätigungseinrichtung: verschiebbare Schubstange und
Umlenkhebel

Ansprechschwelle: durch Widerstände der beweglichen
Teile und des Gasdruckstoßdämpfers



Anlagen:

Änderungsbeschreibung vom 18.11.2003

Gegenstand des Nachtrages: Erhöhung der vertikalen statischen Last am Kopf der Zugeinrichtung von 100 kg auf 150 kg

Durch die Stützlasterrhöhung ergeben sich keine Änderungen in den Prüfergebnissen. Die Kennwerte und das Kennbild bleiben erhalten.

6. Prinzipschema der Auflauf-
einrichtung siehe Prüfprotokoll Nr. AR 1035
vom 14.05.2003

7. Auflaufweg

s = 80 mm

8. Wegübersetzung

8.1 $i_{H0} =$ von 80/32 bis 80/23,67
= 2,5 bis 3,38

8.2 entfällt

9. Prüfergebnisse

9.1 Wirkungsgrad $\eta_{H0} = 0,89$

9.2 Zusatzkraft $K = 220 \text{ N}$

9.3 Größte Druckkraft $D_1 = 1180 \text{ N}$

9.4 Größte Zugkraft $D_2 = 3800 \text{ N}$

9.5 Ansprechschwelle $K_A = 500 \text{ N}$

9.6 Verlustweg und Leerweg $s'' = -$

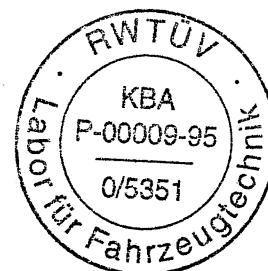
9.7 Effektiver Auflaufweg $s' = 80 \text{ mm}$

9.8 Ein Überlastschutz nach 3.6 dieses Anhanges ist ~~vorgesehen/~~
nicht vorgesehen.

9.8.1 entfällt

9.8.2 entfällt

10. Prüflaboratorium: RWTÜV Fahrzeug GmbH
Technischer Dienst für Bremsanlagen
und Technischer Dienst für
Verbindungseinrichtungen und
Auflaufbremsen



Prüfprotokoll Nr. AR 1035
Hersteller: BPW Bergische Achsen KG
Gerätetyp: AE 2,0-2



Blatt 3 von 3

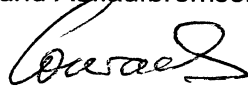
11. Schlussbescheinigung:

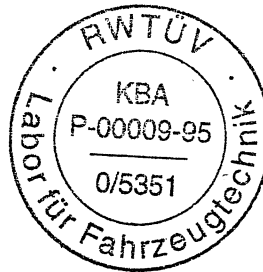
Die vorstehend beschriebene Auflaufeinrichtung erfüllt die Vorschriften der Absätze 3.1, 3.2, 3.3, 4 und 5 der Vorschriften für Fahrzeuge mit Auflaufbremsanlagen in der Fassung der RKEG 98/12/EG.

Das Prüflaboratorium ist für die oben genannte Richtlinie anerkannt von der Akkreditierungsstelle des Kraftfahrt-Bundesamtes, Bundesrepublik Deutschland, unter DAR-Registriernummer: KBA-P 00009-95.

Essen, 05.01.2004
Ald

Prüflaboratorium
Labor für Fahrzeugtechnik
Technischer Dienst Verbindungseinrichtungen
und Auflaufbremsen


Dipl.-Ing. W. Conrads
(Prüfingenieur)



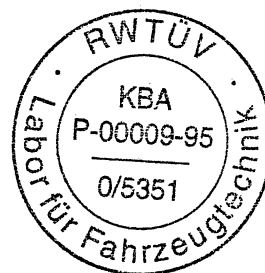


Wiehl, 18.11.2003
GE-TDZ-ES / RH

Beschreibung des Nachtrages 01 für die Auflaufeinrichtung
Typ: AE 2,0-2
EG-Prüfprotokoll Nr. AR 1035

Gegenstand des Nachtrages

Erhöhung der vertikalen statischen Last am Kopf der Zugeinrichtung auf 150 kg, bei den genehmigten Ausführungen.



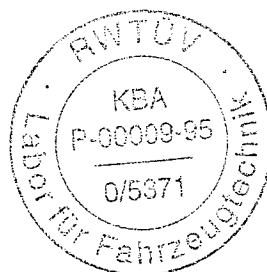
BPW Bergische Achsen
Kommanditgesellschaft
D-51674 Wiehl

i.V. Blum

i.A. K...

2. Nachtrag
zum
Prüfprotokoll Nr. AR 1035
für eine mechanische Auflaufeinrichtung
nach Anhang VIII RREG 71/320/EWG
Anlage 2

- | | | |
|-----|---|---|
| 1 | Hersteller: | BPW Bergische Achsen
Kommanditgesellschaft
D-51674 Wiehl |
| 2 | Fabrikmarke: | BPW |
| 3. | Typ: | AE 2,0-2 |
| 4. | Merkmale der Anhänger, für
die die Auflaufeinrichtung vom
Hersteller vorgesehen ist | |
| 4.1 | Gewicht G'_A | 1250 bis 2000 kg |
| 4.2 | Vertikale statische Kraft, die
am Kopf der Zugeinrichtung
zulässig ist: | 150 kg |
| 4.3 | Verwendungsbereich: | an Anhängern mit starrer Deichsel
oder mehrachsige Anhänger mit
schwenkbarer Deichsel |



5. Kurze Beschreibung

Mechanische Auflaufeinrichtung mit Gasdruckstoßdämpfer, ohne Einrichtung nach 3.4. der Vorschriften (Rückfahrautomatik);

Betätigungseinrichtung: verschiebbare Schubstange mit Umlenkhebel mit Anschluss für die Übertragungseinrichtung

Ansprechschwelle: durch Widerstände der beweglichen Teile und des Gasdruckstoßdämpfers

Anlagen:

- | | |
|-------------------------------|--------------|
| 1.) 1 Kennbild | vom 21.06.05 |
| 2.) Prinzipschema | vom 17.04.03 |
| 3.) Bauunterlagen gemäß Liste | vom 10.01.05 |

Gegenstände des Nachtrages:

- 1.) Änderung des zulässigen Gesamtgewichtes von 1300 kg bis 2000 kg auf 1250 kg bis 2000 kg
- 2.) Wahlweiser Einbau von neuen bzw. geänderten Einzelteilen

6. Prinzipschema siehe Anlage 2.)

7. Auflaufweg
s = 80 mm

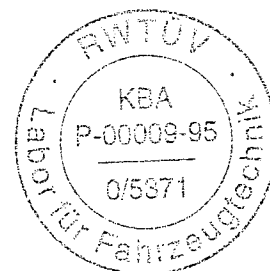
8. Wegübersetzung

8.1 $i_{H0} =$ von 80/32 bis 80/23,67
= 2,5 bis 3,38

8.2 entfällt

9. Prüfergebnisse

9.1 Wirkungsgrad	$\eta_{H0} =$	0,89
9.2 Zusatzkraft	K =	220 N
9.3 Größte Druckkraft	$D_1 =$	1180 N
9.4 Größte Zugkraft	$D_2 =$	3800 N



Prüfprotokoll Nr. AR 1035
Hersteller: BPW
Gerätetyp: AE 2,0-2

RWTÜV

Blatt 3 von 3

9.5 Ansprechschwelle $K_A = 500 \text{ N}$
9.6 Verlustweg und Leerweg $s'' = -$
9.7 Effektiver Auflaufweg $s' = 80 \text{ mm}$

9.8 Ein Überlastungsschutz nach 3.6 dieses Anhanges ist vorgesehen/ nicht vorgesehen.

9.8.1 entfällt

9.8.2 entfällt

10. Prüflaboratorium: RWTÜV Fahrzeug GmbH
Technischer Dienst für Bremsanlagen
und Technischer Dienst für
Verbindungseinrichtungen und Auflaufbremsen

11. Schlussbescheinigung:

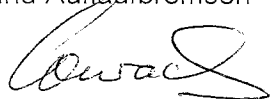
Die vorstehend beschriebene Aufaufeinrichtung erfüllt die Vorschriften der Absätze 3.1, 3.2, 3.3, 4 und 5 der Vorschriften für Fahrzeuge mit Auflaufbremsanlagen in der Fassung der RKEG 98/12/EG.

Das Prüflaboratorium ist für die oben genannte Richtlinie anerkannt von der Akkreditierungsstelle des Kraftfahrt-Bundesamtes, Bundesrepublik Deutschland, unter DAR-Registriernummer: KBA-P 00009-95.

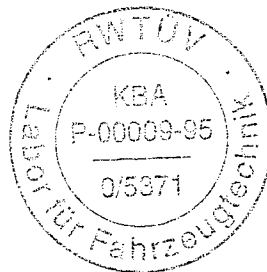
Essen, 22.06.2005
20677050/Cr

Prüflaboratorium

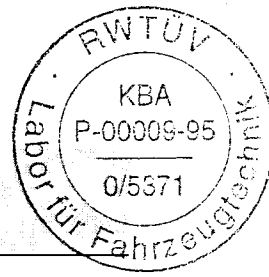
Labor für Fahrzeugtechnik
Technischer Dienst Verbindungseinrichtungen
und Auflaufbremsen



Dipl.-Ing. W. Conrads
(Prüfingenieur)



Kennbild



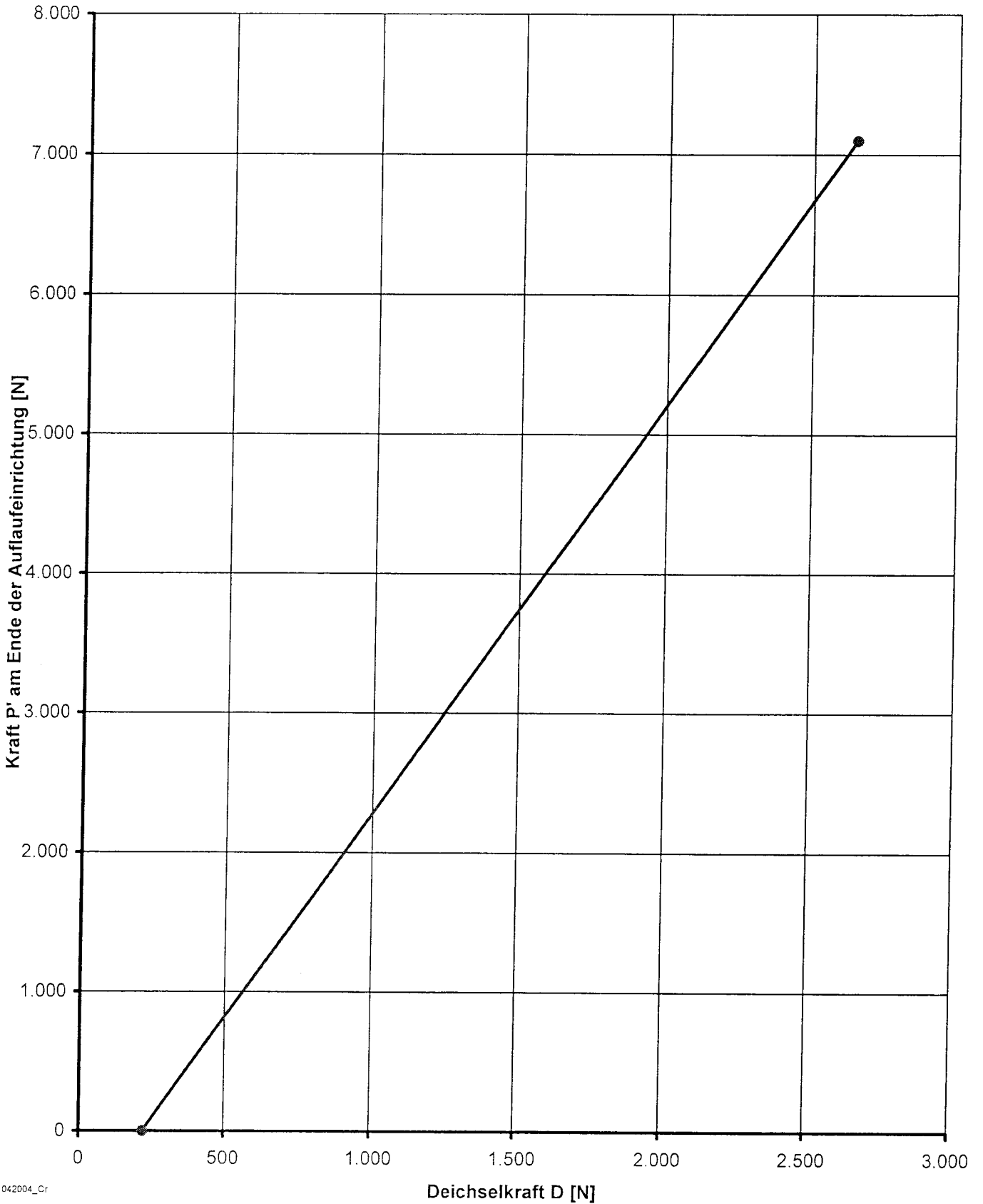
Conrads 21.06.2005

Aufaufeinrichtung Typ:
Hersteller:

AE 2,0 - 2
BPW Bergische Achsen KG

Auftr.-Nr. 20677050

Kraft	$P' [N] = 7.100$	Hebelübersetzung:	$i_{H0} = 3,3$
Deichselkraft	$D [N] = 2.645$	Wirkungsgrad:	$\eta_{H0} = 1/i_{H0} \cdot [P'/(D-K)] = 0,887$
Zusatzkraft	$K [N] = 220$		





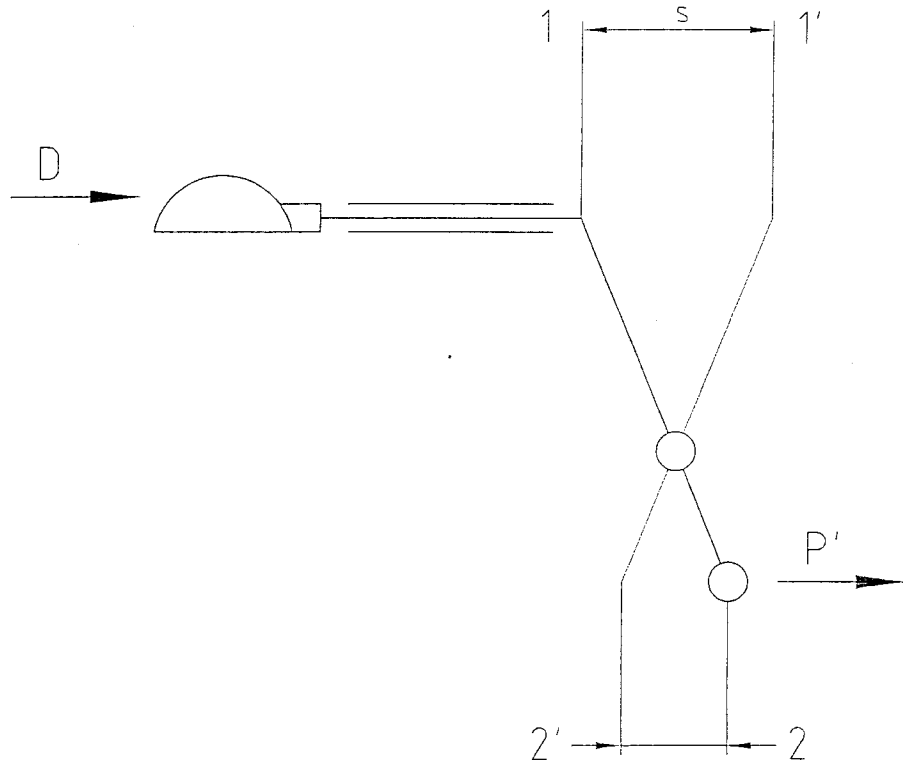
Prinzipschema

Typ: AE 2,0-2

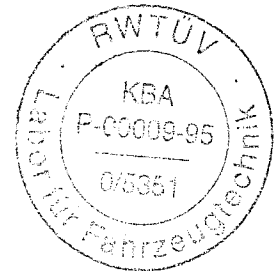
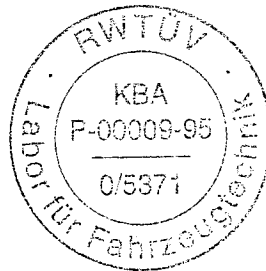
TE-2442.0

1 Blatt Bl.-Nr. 1

BPW BERGISCHE ACHSEN Kommanditgesellschaft D-51674 WIEHL



$$i_{ho} = \frac{1 - 1'}{2 - 2'} = \frac{80}{32} \text{ bis } \frac{80}{23,67} = 2,5 \text{ bis } 3,38$$



0	17.04.03	Datum	17.04.03	Datum	22.04.03
		Name	Wa	Name	
Revision	Datum		Erstellt		Genehmigt

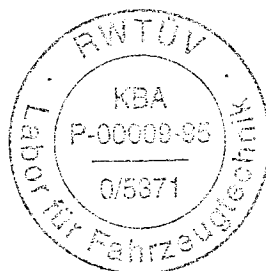


Wiehl, 03.01.2005
KO P. Schmidt

**Beschreibung des Nachtrages 02 für die Auflaufeinrichtung
Typ: AE 2,0-2
EG-Prüfprotokoll Nr. AR 1035**

Gegenstand des Nachtrages

1. Ändern des zulässiges gesamtgewicht von 1300 bis 2000 kg auf 1250 bis 2000 kg (die Kennwerte und Abmaße des Stoßdämpfers werden übernommen (D-02.002.61.280)).
2. Wahlweiser Einbau von geänderten bzw. anderen Einzelteilen in der genehmigter Ausführung.



BPW Bergische Achsen
Kommanditgesellschaft
D-51674 Wiehl

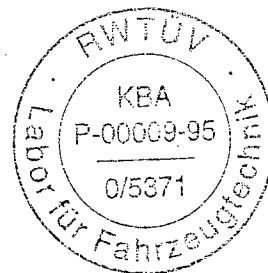


Beschreibung

Auflaufeinrichtung Typ: AE 2,0-2

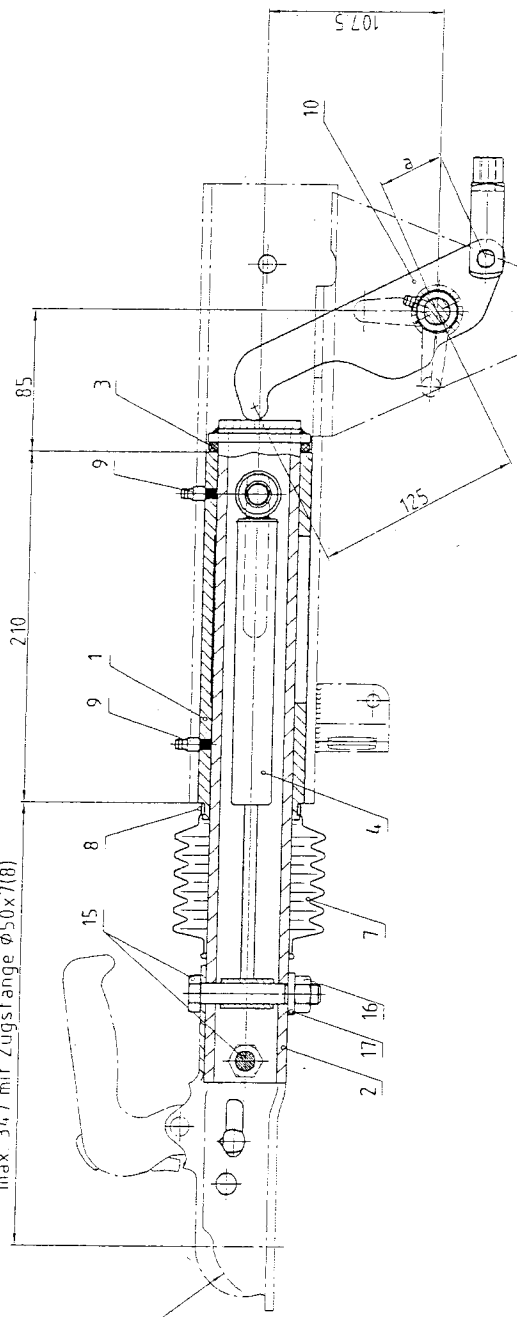
Hersteller:	BPW Bergische Achsen Kommanditgesellschaft 51674 Wiehl
Typ:	AE 2,0-2
Verwendungsbereich:	An einachsigen Anhängern und Radbremsen mit wegabhängig Wirkenden Rückfahrssystem
Zulässiges Gesamtgewicht des Anhängers:	1250 – 2000 kg
Statische Stützlast am Kuppelpunkt:	bis 150 kg
Nutzbarer Auflaufweg:	$s' = 80$
Bereich der Wegübersetzung:	$i_h = 80/32 = 2,5$ bis $80/23,67 = 3,38$
Fahrgeschwindigkeit:	über 25 km/h
Betriebsbremsanlage:	Auflaufeinrichtung mit Stoßdämpfer Die Radbremsen werden über die Zugstange, Hebel und Bremsgestänge Betätigt
Ansprechschwelle:	Sie wird durch den Gasdruckstoßdämpfer gebildet

BPW Bergische Achsen
Kommanditgesellschaft

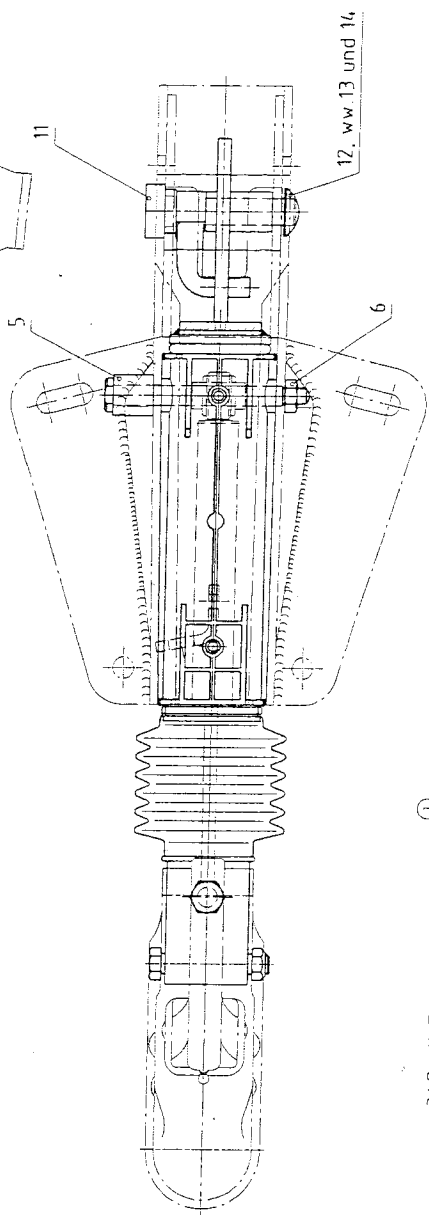
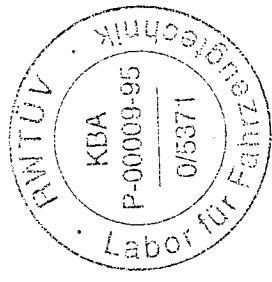


max 325 mit Zugstange $\phi 50 \times 6$
 max 367 mit Zugstange $\phi 50 \times 7(8)$

zum Anbau geeignete
 Zugkugelaufhängungen

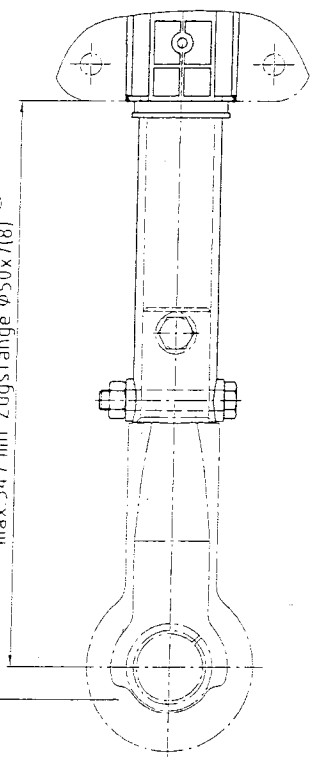


Maß a min. 37
 Maß a max. 50



zum Anbau geeignete
 BPW - Zugösen

max 367 mit Zugstange $\phi 50 \times 7(8)$



Zeichnung CAD erstellt 0001 09.12.2005 KDA 0/5871		Zeichnung 12		Aufbaueinrichtung Typ AE 20 - 2	
Teil-Nr. 501 Zeichnung 25.04.2003 v.A.		Werk 12		AE 2001-1T	
Werk-Prüfung ✓ W. 1 ✓ W. 2 ✓ W. 3 ✓ W. 4 ✓ W. 5 ✓ W. 6 ✓ W. 7 ✓ W. 8 ✓ W. 9 ✓ W. 10 ✓ W. 11 ✓ W. 12 ✓ W. 13 ✓ W. 14 ✓ W. 15 ✓ W. 16 ✓ W. 17		Werk-Prüfung ✓ W. 1 ✓ W. 2 ✓ W. 3 ✓ W. 4 ✓ W. 5 ✓ W. 6 ✓ W. 7 ✓ W. 8 ✓ W. 9 ✓ W. 10 ✓ W. 11 ✓ W. 12 ✓ W. 13 ✓ W. 14 ✓ W. 15 ✓ W. 16 ✓ W. 17		BPW BERGISCHE AXLEN Knechtelstraße 58761 WERK	
Werk-Prüfung ✓ W. 1 ✓ W. 2 ✓ W. 3 ✓ W. 4 ✓ W. 5 ✓ W. 6 ✓ W. 7 ✓ W. 8 ✓ W. 9 ✓ W. 10 ✓ W. 11 ✓ W. 12 ✓ W. 13 ✓ W. 14 ✓ W. 15 ✓ W. 16 ✓ W. 17		Werk-Prüfung ✓ W. 1 ✓ W. 2 ✓ W. 3 ✓ W. 4 ✓ W. 5 ✓ W. 6 ✓ W. 7 ✓ W. 8 ✓ W. 9 ✓ W. 10 ✓ W. 11 ✓ W. 12 ✓ W. 13 ✓ W. 14 ✓ W. 15 ✓ W. 16 ✓ W. 17		AE 2001-1T 001	