

Kennzeichenleuchte  
licence plate lamp

Typ: K 580/12 - /24V



gehört zu  
approval nr.

G-Nr.:

sheet / Blatt-1-

1) Leuchte / Lamp:  
Leuchtmittel : light source : LED  
Prüfspannung : testing voltage : 13.5V  
Nennspannung : nominal voltage : 12.0V  
Nennleistung : rated power : 1 W

LED  
or  
28.0V  
24.0V  
1.2W



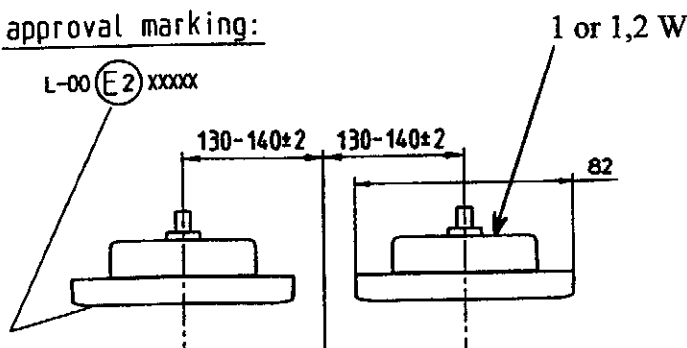
UNION TECHNIQUE DE L'AUTOMOBILE  
DU MOTOCYCLE ET DU CYCLE  
Siège Social et Centre d'Essais  
Autodrome de Linas-Montlhéry - BP 20212  
91311 MONTLHERY CEDEX  
Tél. 33 (0)1 69 80 17 00 - Fax 33 (0)1 69 80 17 17

Ansicht von Vorne / front view

Ansicht von der Seite / side view

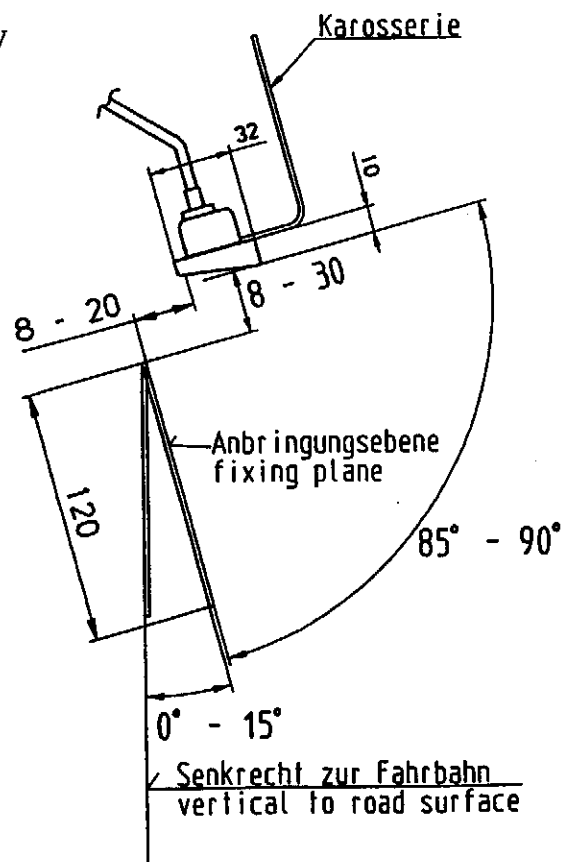
approval marking:

L-00 (E2) xxxxx



fixing surface  
Anbringungsfläche  
520 x 120 mm für  
das Kennzeichenschild  
licence plate

520



The licence plate is only allowed to set up in the fixing sur face, in which the layer plane of the licence plase need to be in side of the fixing plane.

Kennzeichenteuchte  
licence plate lamp

Typ: K 580/12 - /24V



gehört zu  
approval nr.

sheet / Blatt-2-

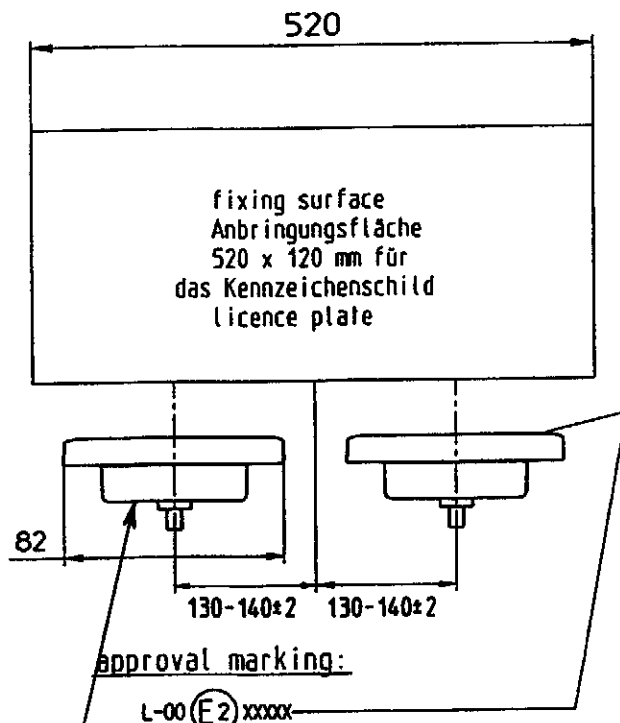
1) Leuchte / Lamp:  
Leuchtmittel : light source : LED  
Prüfspannung : testing voltage : 13.5V  
Nennspannung : nominal voltage : 12.0V  
Nennleistung : rated power : 1 W

LED  
or 28.0V  
24.0V  
1.2W



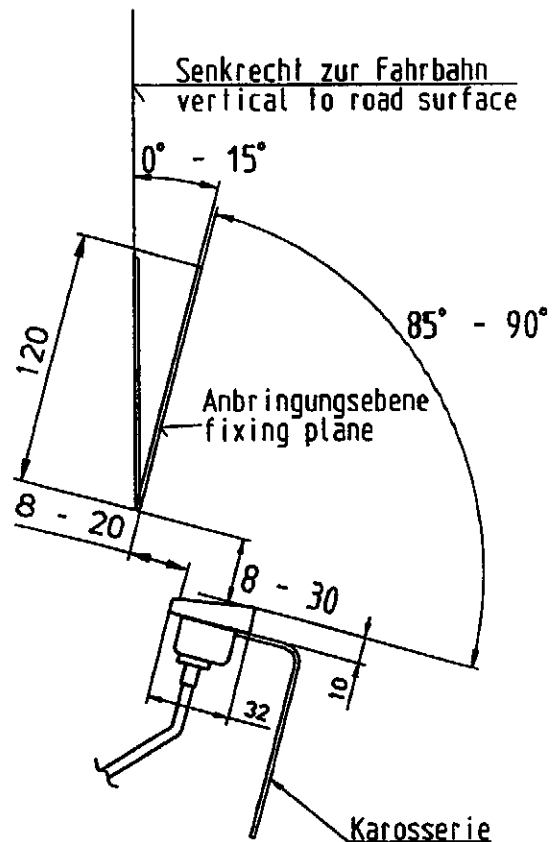
UNION TECHNIQUE DE L'AUTOMOBILE  
DU MOTOCYCLE ET DU CYCLÉ  
Siège Social et Centre d'Essais  
Autodrome de Linas-Montlhéry - BP 20212  
91311 MONTLHERY CEDEX  
Tél. 33 (0)1 69 80 17 00 - Fax 33 (0)1 69 80 17 17

Ansicht von Vorne / front view



1 or 1,2 W

Ansicht von der Seite / side view



The licence plate is only allowed to set up in the fixing sur face, in which the layer plane of the licence plase need to be in side of the fixing plane.

## Technical Description

### General Data

Trade Name (mark of device): Jokon  
Manufacturer's name for the type device: K 580 / 12 - / 24 V  
Funktions of the device: licence plate lamp  
Manufacturer's name and adress: Johann & Konen GmbH&Co  
Rosenbach 42  
D-53229 Bonn  
Germany



### Applicable Regulation(s) and Direktives

ECE - Regulation (s): No. 4 - 00

### Technical Data

Functions of the device including: licence plate lamp  
Number and categories of filament lamp: 2 LED , white  
Nominal voltage: 12V or 24V  
Testing voltage: 13,5 V  
Rated power: 1 W or 1,2W  
Color of the light emitted: white

### Construktion and Material

Lens: Material / colour PMMA / clear  
Housing: Material ABS  
Groundplate: Material ABS

Method of mounting : Ultrasonic welding > lens / hausing

The 12V LED and the 24V LED are identical ,only the electronical device is different.

**MINISTERE DES TRANSPORTS**  
**Direction de la Sécurité et de la Circulation Routières**

Sous-Direction de la Réglementation Technique des Véhicules  
ARCHE DE LA DEFENSE  
92055 PARIS LA DEFENSE

\*\*\*\*\*



COMMUNICATION CONCERNANT L' HOMOLOGATION ACCORDEE D'UN TYPE DE  
DISPOSITIF D'ECLAIRAGE DE PLAQUE ARRIERE D'IMMATRICULATION DES  
VEHICULES A MOTEUR (A L'EXCEPTION DES MOTOCYCLES) ET DES REMORQUES  
EN APPLICATION DU REGLEMENT N° 4.

COMMUNICATION CONCERNING THE APPROVAL GRANTED OF A TYPE OF DEVICE  
FOR THE ILLUMINATION OF REAR REGISTRATION PLATES OF MOTOR VEHICLES  
(EXCEPT MOTOR CYCLES) AND THEIR TRAILERS PURSUANT TO REGULATION N° 4.

N° d'homologation / *Approval N°* : 06020

N° d'extension / *Extension N°* : 0

- 1 Marque de fabrique ou de commerce du dispositif : JOKON  
*Trade name or mark of the device*
- 2 Désignation du type de dispositif par le fabricant : K 580 /12-24V  
*Manufacturer's name for the type of device*
- 3 Nom et adresse du fabricant :  
*Manufacturer's name and address*  
JOHANN & KONEN GmbH & Co  
Rosenbach 42 - D – 53229 BONN
- 4 Nom et adresse du mandataire du fabricant (le cas échéant):  
*If applicable, name and address of the manufacturer's representative*  
JOKON S.A.R.L  
3, Rue du Vieux Carreaux - ZA du Stade - F - 57730 FOLSCHVILLER
- 5 Dispositif soumis à l'homologation le : 18/05/2006  
*Submitted for approval on*
- 6 Service technique chargé des essais :  
*Technical service responsible for conducting approval tests*  
UNION TECHNIQUE DE L'AUTOMOBILE, DU MOTOCYCLE ET DU CYCLE
- 7 Date du procès-verbal d'essai délivré par ce service : 19/05/2006  
*Date of test report issued by that service*
- 8 Numéro du procès-verbal d'essai délivré par ce service : 06/01543  
*Number of test report issued by that service*
- 9 Description sommaire :  
*Concise description*

Dispositif destiné à l' éclairage d'un emplacement : Long  
*Device for illuminating a plate : long*

Nombre et catégorie de lampe(s) à incandescence : -  
*Number and category of filament lamp(s)*

Nombre et consommation totale des sources lumineuses non remplaçables :  
*Number and total wattage of non-replaceable light sources*  
2 diodes (non remplaçables) – 1 ou 1,2 W – 12 ou 24 V  
*2 leds (non-replaceable) – 1 or 1,2 W – 12 or 24 V*

Module d'éclairage : OUI/NON  
*Light source module : YES/NO*

Code d'identification propre au module d'éclairage :-  
*Light source module specific identification code :-*

Conditions géométriques du (des) montage(s) (position(s) et angle(s) d'inclinaison du dispositif par rapport à l'emplacement que doit occuper la plaque d'immatriculation et/ou variantes de l'angle d'inclinaison de cet emplacement) : Voir procès-verbal  
*Geometrical conditions of installation (position(s) and inclination(s) of the device in relation to the space to be occupied by the registration plate and/or different inclinations of this space): See Test report*

Remarques (le cas échéant) : Dispositif indépendant  
*Comments (if any) : Independent device*

10 Position de la marque d'homologation : Sur le transparent.  
*Position of the approval mark : On the lens.*

11 Motif(s) de l'extension d'homologation (le cas échéant) : -  
*Reason(s) for extension (if applicable)*

12 Homologation accordée / *Approval is granted.*

13 Lieu : PARIS  
*Place*

14 Date : 2 JUIN 2006  
*Date*

15 Signature :   
*Signature*  
B. GAUVIN

16 Le dossier d'homologation déposé au Service Administratif ayant accordé l'homologation peut être obtenu sur demande.  
*The approval file deposited at the Administrative Service having delivered the Approval, may be obtained on request.*

Contenu minimum de la marque d'homologation : L E20006020  
*Minimum content of the approval mark*



**Direction Technique**  
**Département Sécurité / SAP**  
Autodrome de Linas-Monthéry  
BP 20212 - 91311 Monthéry cedex France  
Tél. : 33/ (0)1 69 80 17 00  
Télécopie : 33/ (0)1 69 80 17 17  
Forme :PVnthR04



Accréditation N°1-0193

**PROCES-VERBAL N° 06/01543**  
**TEST REPORT**

**DEMANDEUR :**  
**APPLICANT**

**JOKON SARL**  
ZA Du Stade  
3, rue du Vieux Carreau  
F - 57730 FOLSCHVILLER

**OBJET :**  
**SUBJECT**

Vérification en vue de l'homologation d'un dispositif suivant les prescriptions du Règlement Européen N° 4R00, incluant le complément 10, relatif à l'homologation des dispositifs d'éclairage de la plaque arrière d'immatriculation des véhicules à moteur (à l'exception des motocycles) et de leurs remorques (à l'exception des vérifications prévues au § 10 du Règlement).

*Tests regarding the approval of a device following the prescriptions of European Regulation 4R00, including the supplement 10, relating to the approval of devices for the illumination of rear registration plates of motor vehicles (except motor cycles) and their trailers (with the exception of requirements in § 10 of the Regulation)*

Marque et type(s) : JOKON K 580 /12 – 24V  
Mark :

**CONCLUSION (\*):**

Le dispositif en essai est conforme aux prescriptions des textes cités en objet.  
*The tested device conforms to the above-mentioned prescriptions.*

MONTLHÉRY, le 19/05/06 (day/month/year)

**Y.ACHEMAOUI**  
Responsable d'Affaires  
Contract Leader

**G. BONNEAU-POIRIER**  
Responsable du Service  
Unit Manager

**NB :** Les présents essais ne sauraient en aucune façon engager la responsabilité de l'UTAC en ce qui concerne les réalisations industrielles ou commerciales qui pourraient en résulter. La reproduction de ce rapport d'essai n'est autorisée que sous la forme de fac-similé photographique intégral. Les résultats des essais ne concernent que le matériel soumis aux essais, et identifié dans ce proces-verbal d'essais. L'accréditation par la Section Essais du COFRAC atteste uniquement de la compétence technique du laboratoire pour les essais ou analyses couverts par l'accréditation. (\*) Pour déclarer, ou non, la conformité à la spécification, il n'a pas été tenu compte de l'incertitude associée aux résultats.  
*UTAC shall not be liable for any industrial or commercial applications that could occur as a result of these tests. This test report may only be reproduced in the form of a full photographic facsimile. Tests results are only available for the material submitted to tests or materiel identified in the present test report. Accreditation by the COFRAC test department only certifies the technical competence of the laboratory for the tests or analyse covered by the accreditation. (\*) In order to notify the conformity or non conformity to the requirements, the uncertainty of the test results has not been explicitly taken into account.*

Seule la version française fait foi / *Only the French version is the authentic text.*

Union Technique de l'Automobile, du Motocycle et du Cycle  
Société par actions simplifiée au capital de 6 000 000 €  
TVA FR 89 438 725 723-Siren 438 725 723 RCS Evry - Code APE 743 B

Le procès-verbal d'essai comporte 6 pages / *This document contains 6 pages.*

Les essais ont été effectués sur chacun des 2 dispositifs fournis par le demandeur.  
*Tests were carried out on 2 devices supplied by the applicant.*

N°s U.T.A.C            1.6201 - 1.6202

- Date(s) des essais / Date(s) of tests :    18/05/2006

**- FABRICANT / MANUFACTURER -**

JOHANN & KONEN GmbH & Co.  
Rosenbach 42  
D – 53229 BONN

**- IDENTIFICATION DU DISPOSITIF / IDENTIFICATION OF DEVICE -**

Dispositif d'éclairage arrière / *rear lighting device*

**- FONCTION(S) DU DISPOSITIF / FUNCTION(S) OF DEVICE -**

Eclaireur de plaque d'immatriculation arrière / *Rear registration plate lamp*

**- DESCRIPTION DU DISPOSITIF / DESCRIPTION OF DEVICE -**

Les dispositifs en essais sont conformes à la description technique ainsi qu'aux plans fournis par le demandeur. / *The tested devices conform to the technical description and drawings supplied by the applicant.*

**- MARQUAGE DES APPAREILS PRESENTES / MARKINGS ON SUBMITTED DEVICES -**

Il a été vérifié que les dimensions des lettres et des chiffres indiquées sur le plan de marquage contenu dans le dossier d'homologation étaient conformes aux prescriptions réglementaires. / *It was checked that the dimensions of letters and numbers mentioned in the marking drawing of the technical document were in accordance with the required markings.*

**- REMARQUE / COMMENT**

Les dispositifs JOKON K 580/12 V et K580/24 V utilisent les mêmes diodes, seul le système électronique les différencie.  
*The devices JOKON K 580/12 V and K580/24 V use the same led's only electronic system differentiates.*

Le dispositif peut être monter suivant plusieurs configurations (voir page 6/6), la mesure a été réalisé dans la configuration la plus défavorable (voir page 5/6).  
*The device can be mounted following several configurations (see page 6/6), the measurements has been realized on the most unfavourable configuration (see page 5/6).*

**FONCTION : FEU ECLAIREUR DE PLAQUE ARRIERE**  
**FUNCTION : REAR REGISTRATION PLATE LAMP**

Marque / Mark : JOKON  
 Type : K 580 / 12-24V

Essais réalisés conformément au Règlement Européen n° 4.  
*Tests made in application of the European Regulation n°4.*

**Remarque / Comments :**

Dispositif d'éclairage de plaque arrière d'immatriculation destinée à l'éclairage d'un emplacement long au moyen de deux éclairateurs placé au-dessus ou au-dessous.  
*Device for the illumination of rear registration plates intended to illuminate a long plate by two illuminating devices above or below located.*

**Source(s) lumineuse(s) utilisée(s) / Light source(s) used :**

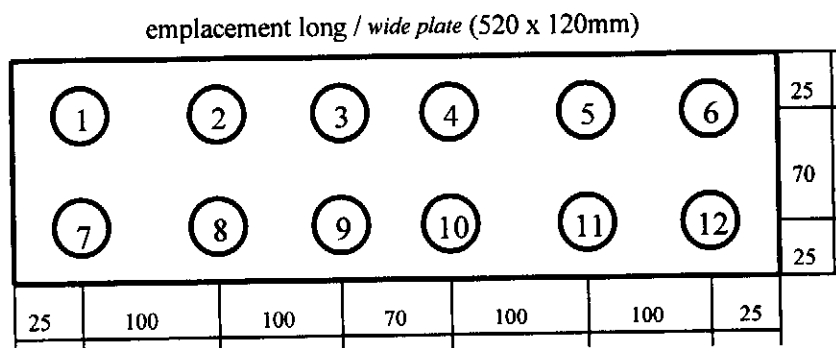
|                       |  |
|-----------------------|--|
| Type :                | Diodes (non remplaçables) / leds (non replaceable) |
| Nombre / number :     | 2  |
| Puissance / Wattage : | 1,2 W  |
| Tension / voltage :   | 28 V   |

**Couleur de la lumière émise / Colour of emitted light : Blanche / white**

La lumière du dispositif d'éclairage est suffisamment incolore pour ne pas modifier sensiblement la couleur de la plaque d'immatriculation.  
*The light of the lamp used in the illuminating device is sufficiently colourless not to cause any appreciable change in the colour of the registration plate.*

|                              |                              |
|------------------------------|------------------------------|
| <u>Point n°a</u> : x = 0,327 | <u>Point n°b</u> : x = 0,315 |
| y = 0,315                    | y = 0,309                    |

**Position des points de mesure / Location of the test points :**





**Feu éclairer de plaque arrière**  
*Rear registration plate lamp*

**Conditions de montage / Mounting conditions**

Voir schéma de montage (page 5/6) / See mounting drawing (page 5/6)

| Angles de champ de visibilité <i>Field-of-visibility angles</i> |    | Mesures<br><i>Values</i> | Maximums prescrits<br><i>Maximum prescribed</i> |
|---|----|--------------------------|---|
| Coupe verticale<br><i>Vertical section</i>                      | a  | 58° 18'                  | 85,0°   |
|   | a' | 58° 18'                  | 85,0°   |
| Coupe horizontale<br><i>Horizontal section</i>                  | b  | -                        | 60,0°   |
|   | b' | -                        | 60,0°   |
| Angle d'incidence<br><i>Angle of incidence</i>                  | i  | 80 ° 59 '                | 82,0°   |

**Mesure de la luminance / Luminance measurement**

| Points de mesure<br><i>Points of measurement</i> | LUMINANCE / LUMINANCE (Cd/m <sup>2</sup> ) (*) |                                  |   |
|--|--|----------------------------------|---|
|  | Dispositif / Device<br>n° 1.6201               | Dispositif / Device<br>n° 1.6202 | Minimum prescrits /<br><i>Required minimums</i> |
| 1  | 15,5   | 17,4                             | 2,50  |
| 2  | 54,2   | 62,2                             | 2,50  |
| 3  | 15,2   | 15,8                             | 2,50  |
| 4  | 22,4   | 24,3                             | 2,50  |
| 5  | 74,0   | 77,2                             | 2,50  |
| 6  | 16,0   | 15,4                             | 2,50  |
| 7  | 8,86   | 10,6                             | 2,50  |
| 8  | 15,1   | 14,9                             | 2,50  |
| 9  | 11,8   | 12,1                             | 2,50  |
| 10   | 12,1   | 13,7                             | 2,50  |
| 11   | 18,4   | 18,6                             | 2,50  |
| 12   | 9,09   | 10,4                             | 2,50  |

**Gradients de luminance / Gradients of luminance :**

| Dispositif / Device | B2 - B1 (1)       | Maximums / Maximum |
|---------------------|-------------------|--------------------|
|                     | distance 1-2 (cm) | 2 x B0 / cm        |
| 1.6201              | 7,94              | 17,7               |
| 1.6202              | 8,37              | 20,8               |

B1, B2 : Valeurs mesurées en deux points quelconques 1 et 2. / *Values measured at any two points 1 and 2.*  
 B0 : Luminance minimale relevée aux divers points de mesure / *Minimum luminance measured at the various points.*  
 (1): Valeurs correspondant au gradient maximum mesuré. / *Values corresponding to the maximum gradient measured*  
 (\*) Les valeurs minimales ont été relevées après 30 minutes de fonctionnement / *Minimums values measured after 30 minutes of operation.*

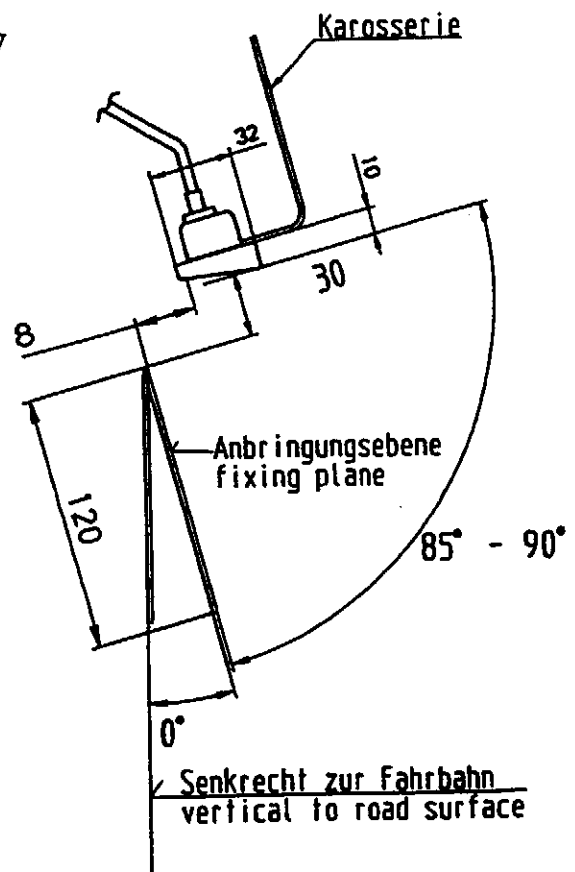
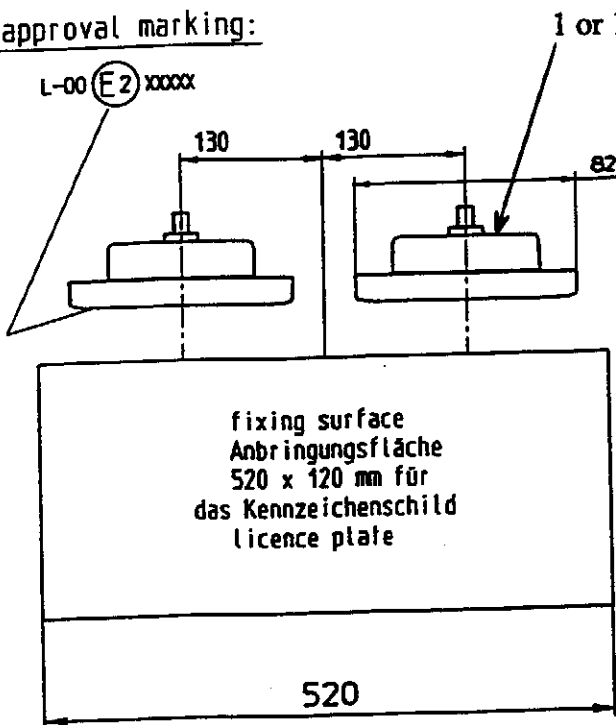
SCHEMA DE MONTAGE / MOUNTING DRAWINGS

Ansicht von Vorne / front view

Ansicht von der Seite / side view

approval marking:

L-00 (E2) xxxxx



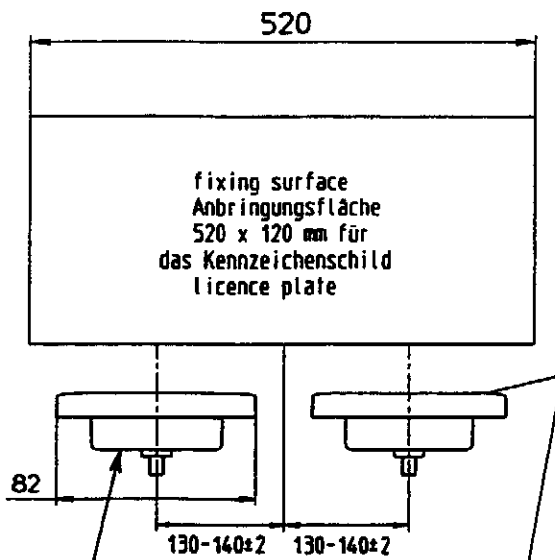
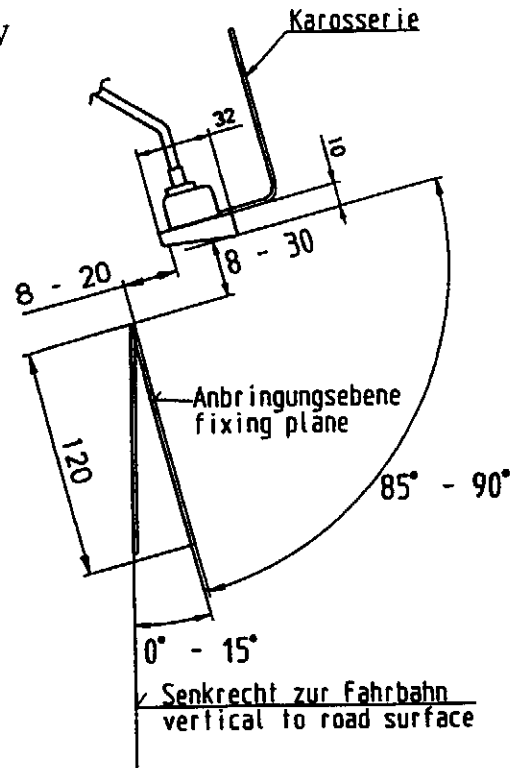
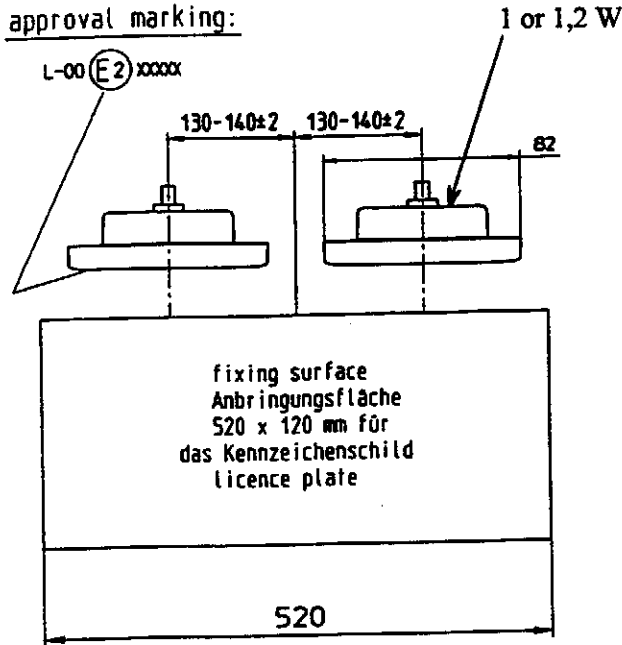
Typ: K 580/12 - /24V

**SCHEMA DE MONTAGE / MOUNTING DRAWINGS**

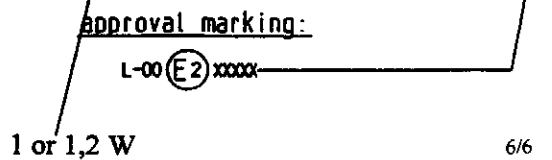
Ansicht von Vorne / front view

Ansicht von der Seite / side view

approval marking:



approval marking:



Kennzeichenleuchte  
licence plate lamp



gehört zu  
approval nr.

Type: K 580/12 - /24V

G-Nr. :



UNION TECHNIQUE DE L'AUTOMOBILE  
DU MOTOCYCLE ET DU CYCLE  
Siège Social et Centre d'Essais  
Autodrome de Linas-Monlhéry - BP 20212  
91311 MONTLHERY CEDEX  
Tél. 33 (0)1 69 80 17 00 - Fax 33 (0)1 69 80 17 17

PLAN DE MARQUAGE 12V ou 24V  
layout of approval marking

